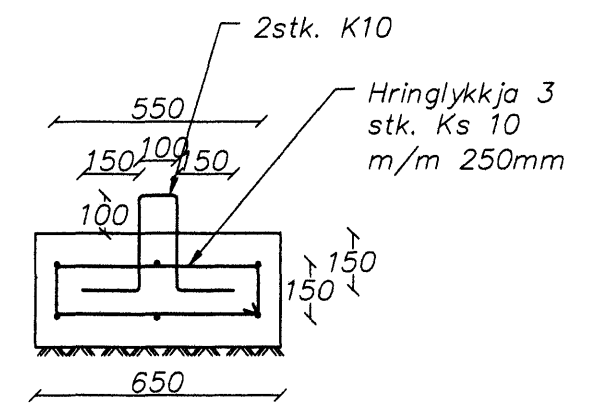
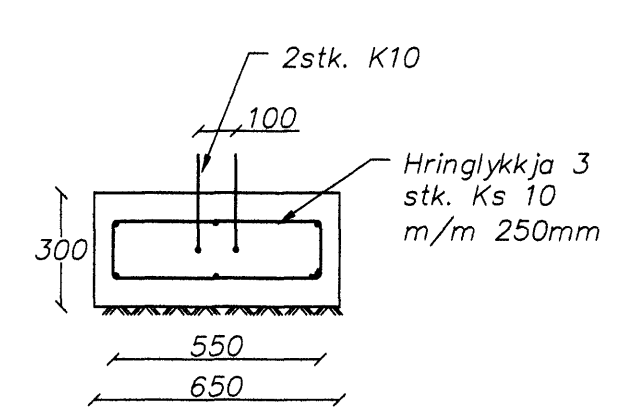


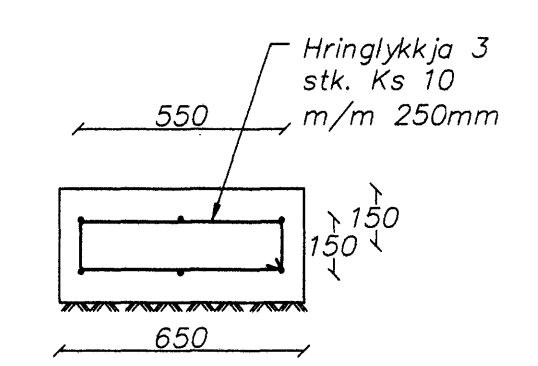
Grunnmynd
 1 = 50 mm



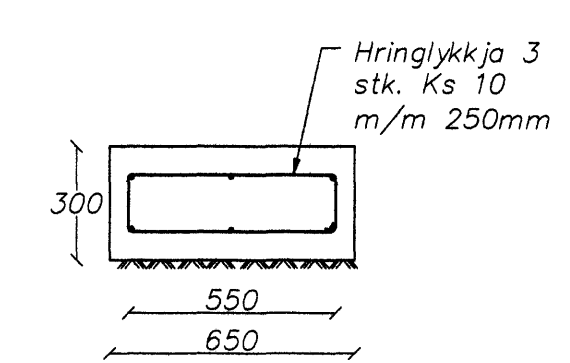
A Snið
 101 Málkvarði 1:20



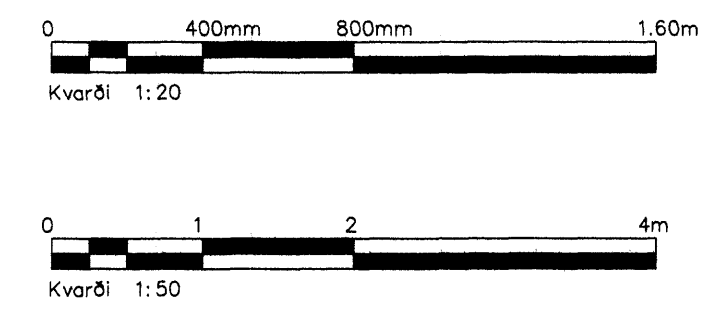
B Snið
 101 Málkvarði 1:20



C Snið
 101 Málkvarði 1:20



D Snið
 101 Málkvarði 1:20



Tökn

Sneiðing í byggingarhluta
 Snið B, sýnt á teikningu nr. 205
 Yfirborð jarðvegs og fyllinga
 Ks Kambstál Ks 400s, suðuhæft með skriðmörk 400 MPa
 m/m Fjórlægð milli járna, miðja í miðju
 Mál og málsætningar:
 Öll mál eru í (mm) en hæðakstór eru í metrum.
 Grunnúta:
 Undirstöðujarðvegur er malbik eða frostfrí fylling (bagglaberg)
 Fylling undir hnalla skal þjappa í 30 cm lögum með amk. 200 kg. vifrslæða
 Nafnlag á undirstöðujarðveg 0,05 MPa

Steypuvirki

Steypuvirki skal uppfylla IST 10, I og II og mæla skal við framkvæmdaflokk B.
 Steypa:
 Brotþolsflokkur: C30
 Sementsmagn: >350 kg/m³
 Loftmagn: >5%
 Mesta steinasterð: 25mm
 Vatns-sementstala: < 0.55
 Sigmál: 6-8 sm
 Steypustyrktarstál
 Allt stál í lykkjum sé suðuhæft kambstál Ks 400s, skriðmörk > 400MPa
 Nema annað sé tekið fram á teikningu.
 Steypuhúla
 Lámarssteypuhúla (mm) kemur fram í töflu 1.
 Komi listi í mót miðast steypuhúla við innri brún lista.

Steypa utanhúla (utan við einangrun)	þéttur	Veggþéttur	skúr
	30	30	30

Tafla 1.

A	Viðbygging 2010	HBM	01.07.10
Útg.	Bræfingur	Hönnuður	Dags

Verkeigning

Laus kennslustofa, Hlíðarberg 3

Strendingur ehf. Verkeignisgjafi
 Verkeignisgjafi
 Húsnúður
 Hálfdán Þórir Markkússon kt. 240563-2909

Undirstöður
 Grunnmynd og snið
 Dags
 Maí 2001
 Tökn / Hönnuð af
 JH/JW
 Málkvarði
 Númer teikningar
 101
 Blaðstærð
 A1