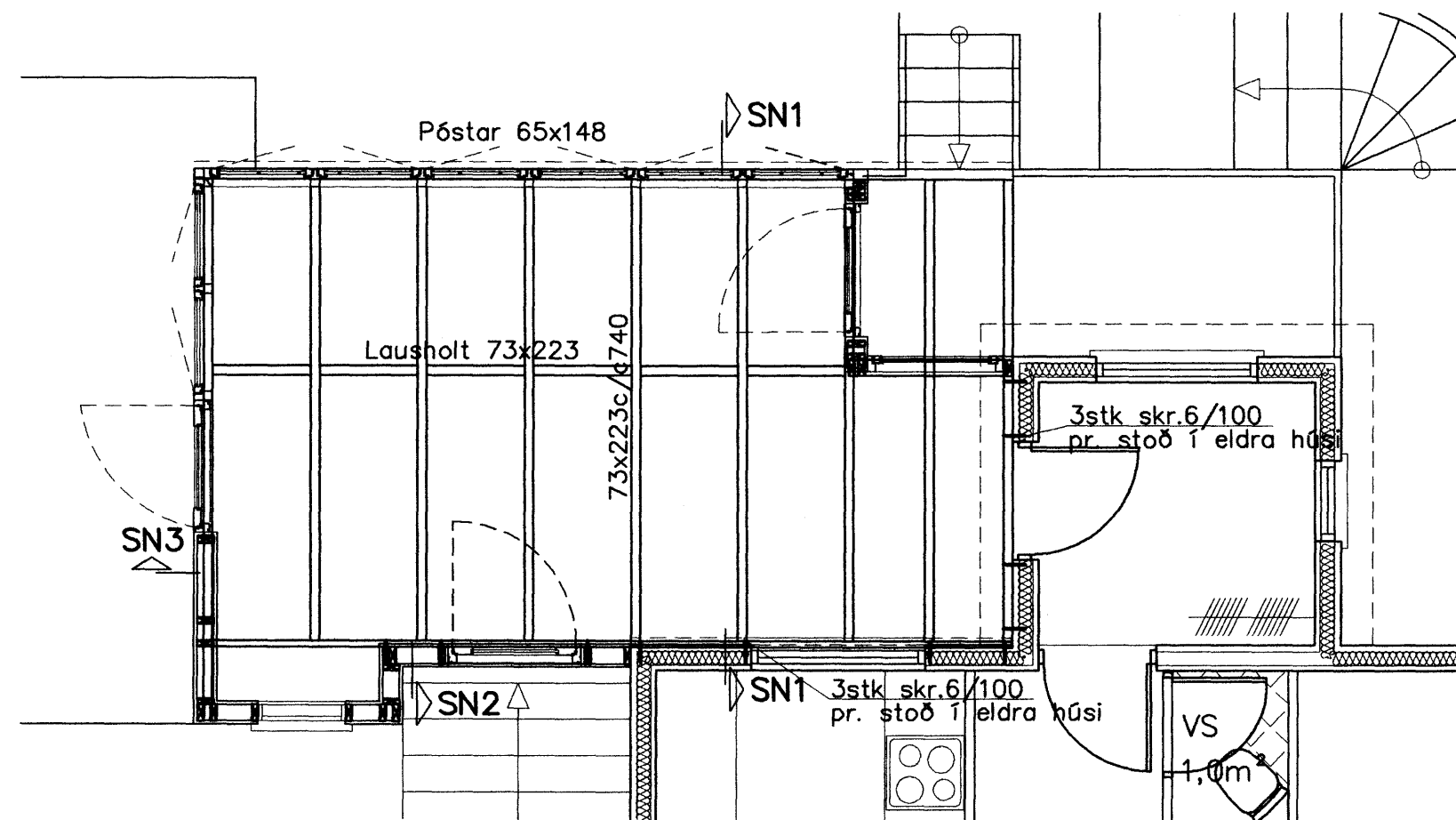
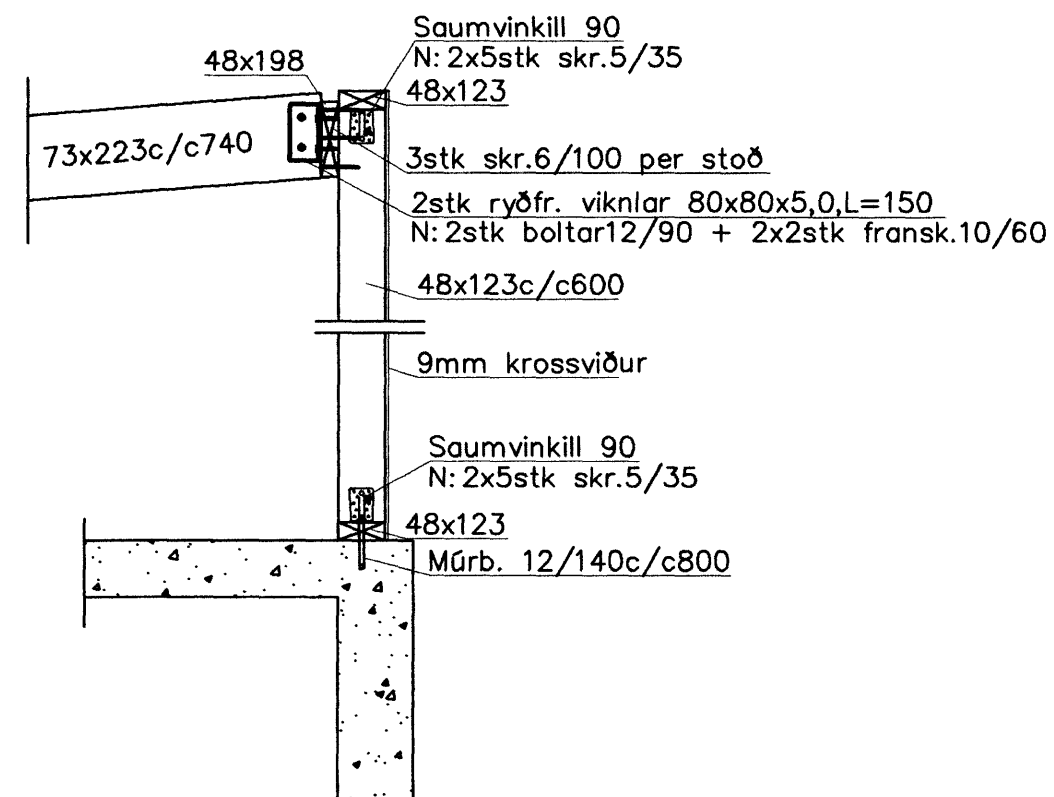


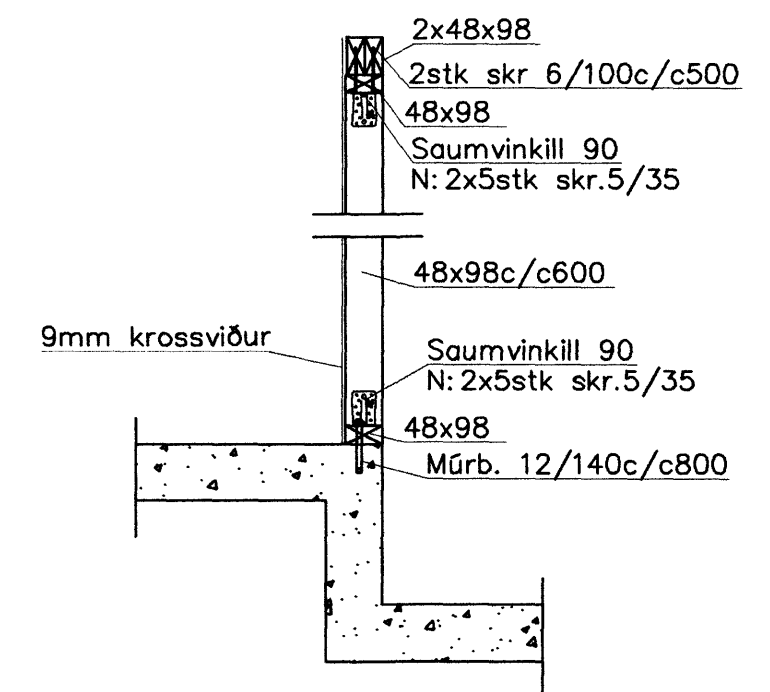
GRUNNMYND 1:50



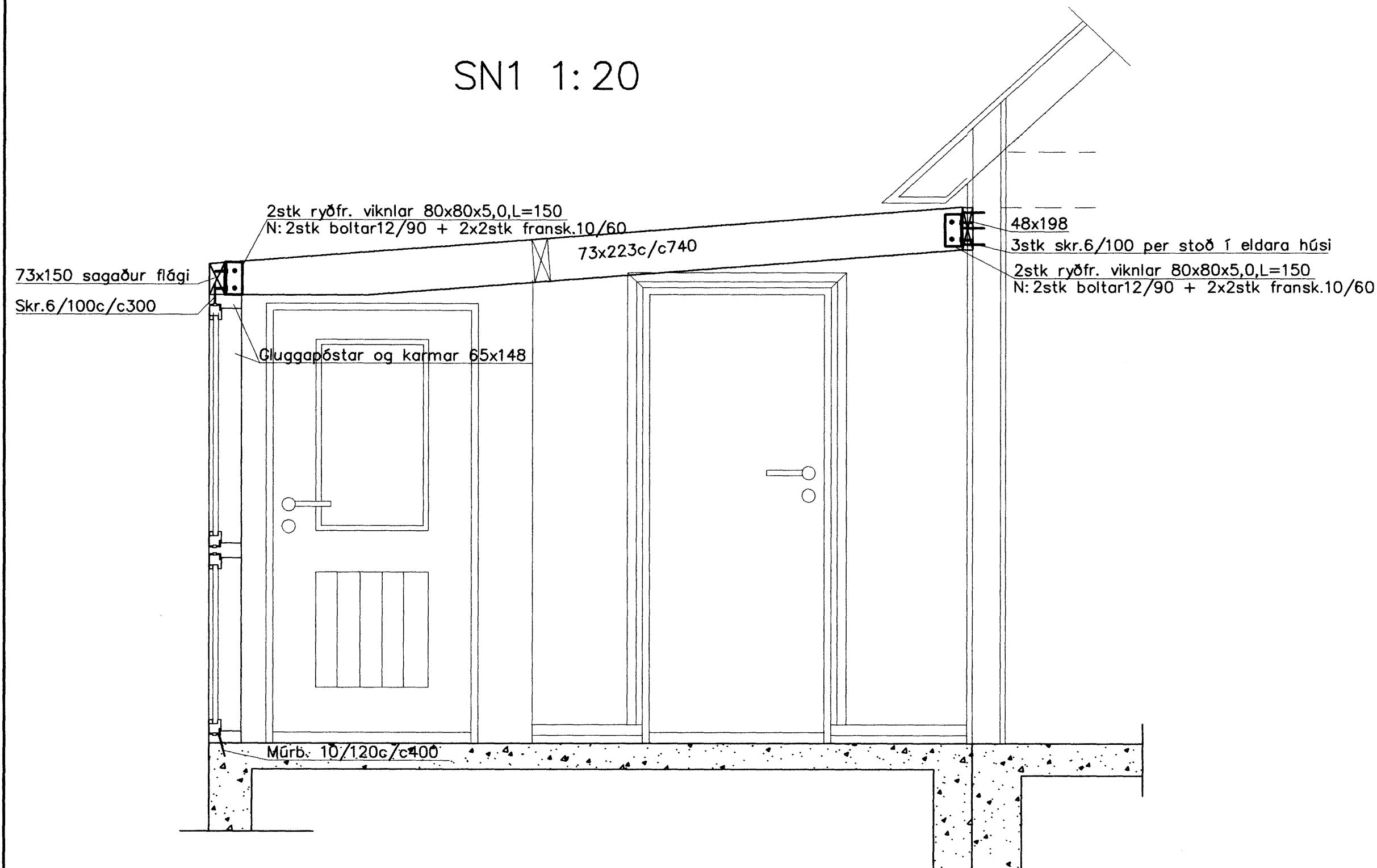
SN2 1:20



SN3 1:20



SN1 1:20



Veggjagrind er úr 48x123c/c600 og festist í botn og toppstykki skv. sniðum. Utan á veggjagrind kemur 9mm krossviður skrufaður með 4,5/40 skr.c/c150á hornum og c/c250 annarstaðar. Botnstykki festis í gólf með múrb. 12/140c/c600. Allt efni í veggjagrind og þaki skal vera úr flokki T1.

Saumur og tengi skulu vera heit "galv." Hönnun og framkvæmd verksins skal vera í samræmi við gildandi staðla og reglugerðir.

1. Teikning uppfærð skv. soðun á staðnum, reyndarteikning.

*Brynjólfur*

<b>Onyx ehf</b>				Brynjólfur Danielsson Byggingafr. Skjólshólmur 9 201 Kópavogi Sími. 861 5655 Fax. 587 2610 Netfang. onyx@simnet.is	
nr.	Breyting.	af	dags	VERKEFNI	DAGS.
1	Reyndarteikn.	HS	19.06.10	<b>SÚBURGATA 73, HAFNARF.</b>	Mars 08
2				TEIKNING.	TEIKNAD AF.
3				<b>Burðarvirki Sólskáli</b>	Hjörleifi
4				TEIKN nr.	<b>B202</b>
5				YFIRFARIN OG SAMÞYKKT	Kt.
6				<i>Brynjólfur Danielsson</i>	08.01.49-3609
7				MÆLIKVARDI 1:50/20	
8				Öll mál á teikningum eru í mm.	