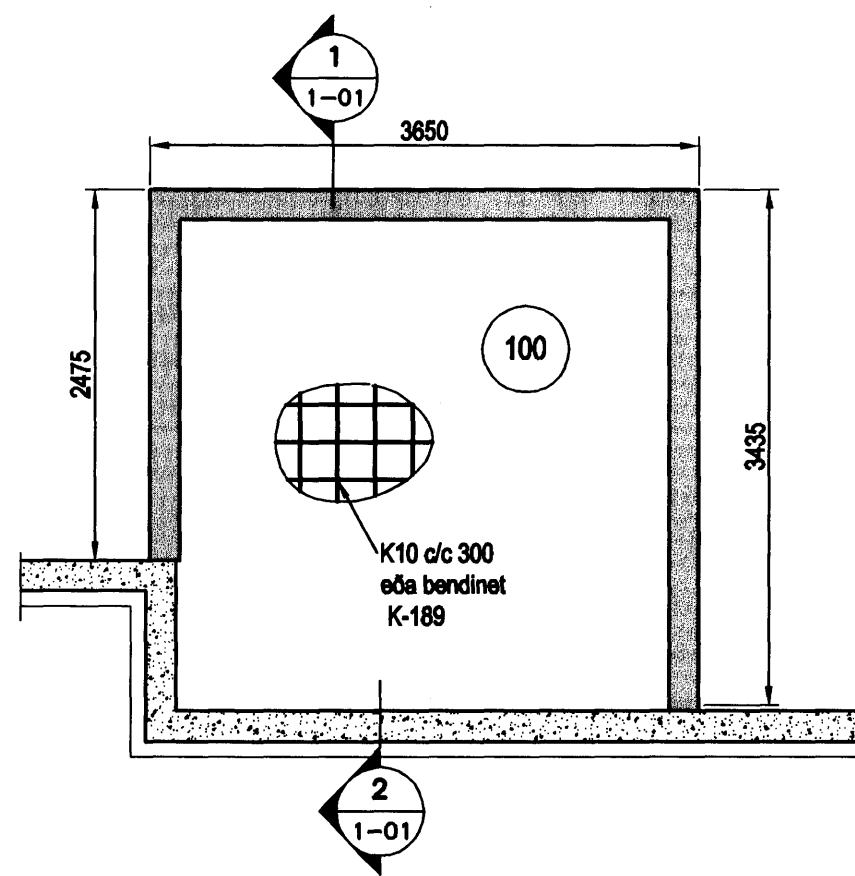




Samþykkt þann

22 JUN 2010

Byggingafrúinn í Hafnarfirði  
F.h. Hrólfur S. Gunnlaugsson

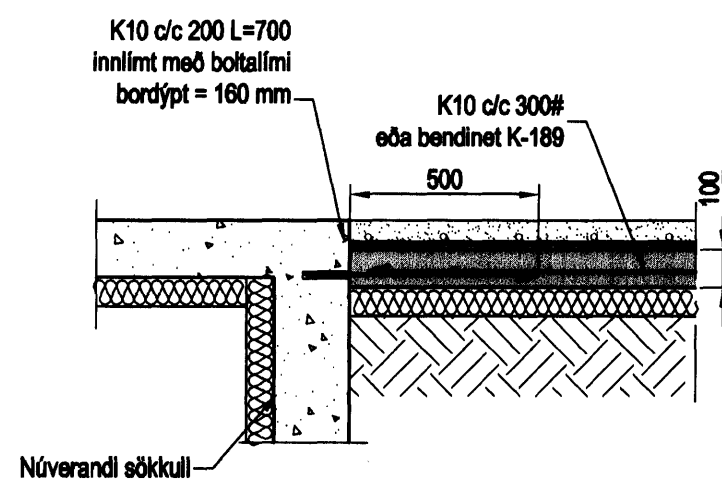


Undirstöður, Grunnmynd, 1:50

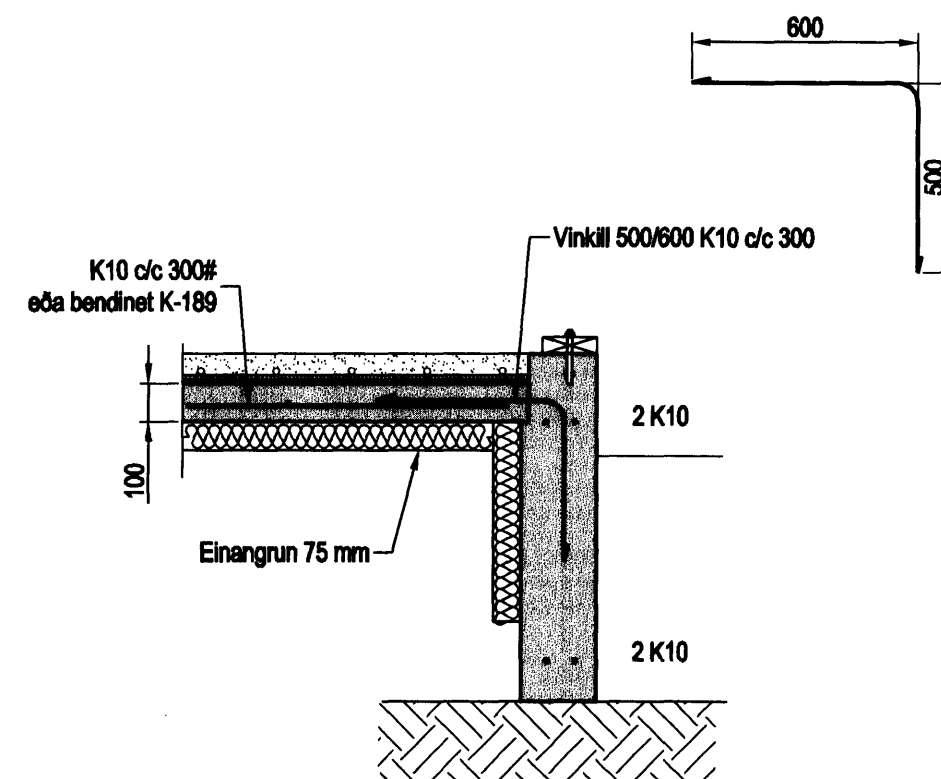
### Skýringar

Undirstöður þjappaðri frostfríri grúsfyllingu  
 Hæð undirstöðu skal vera amk. 80 sm undir jarðvegysfirborði  
 Mesta álag á undirstöðu = 0,4 MPa  
 Fylling inn í sökkla skal vera frostfrí grús. Fyllingu skal þjappa í 30 sm lögum með 60 kg vibrósléða 3 umferðir hvert lag.  
 Öll mál eru í millimetrum  
 Einangrun undir botnplötu skal vera 75mm polystyren 25 kg/m<sup>3</sup>

Steypa  
 Brotþolsflokkur: C25/28 samkv. ENV 206 (250)  
 Vatnssementtala: skal vera minni en 0,55  
 Loftmagn: 5-7%  
 Sigmál: 60-80 mm



2 Snið  
1-01 1:20



1 Snið  
1-01 1:20

*Hanna*

Útgáfa	Breyting	Dagsetning	Hannað
<b>Sveinbjörn Hinriksson</b> Byggingatæknifræðingur Kt. 160851-2529 Brekkugötu 8 Hafnarfirði Sími: 555-4008, 861-9851 Netfang: svennihi@simnet.is		Staður <b>Ljósaberg 26 Hafnarfirði</b>	
		Skýring <b>Sólstofa, Undirstöður</b>	
Hannað / Teiknað	Kvarði 1:50 1:20	Dagsetning 16.6.10	Verknr. 17-10 Teikn.nr. 1-01