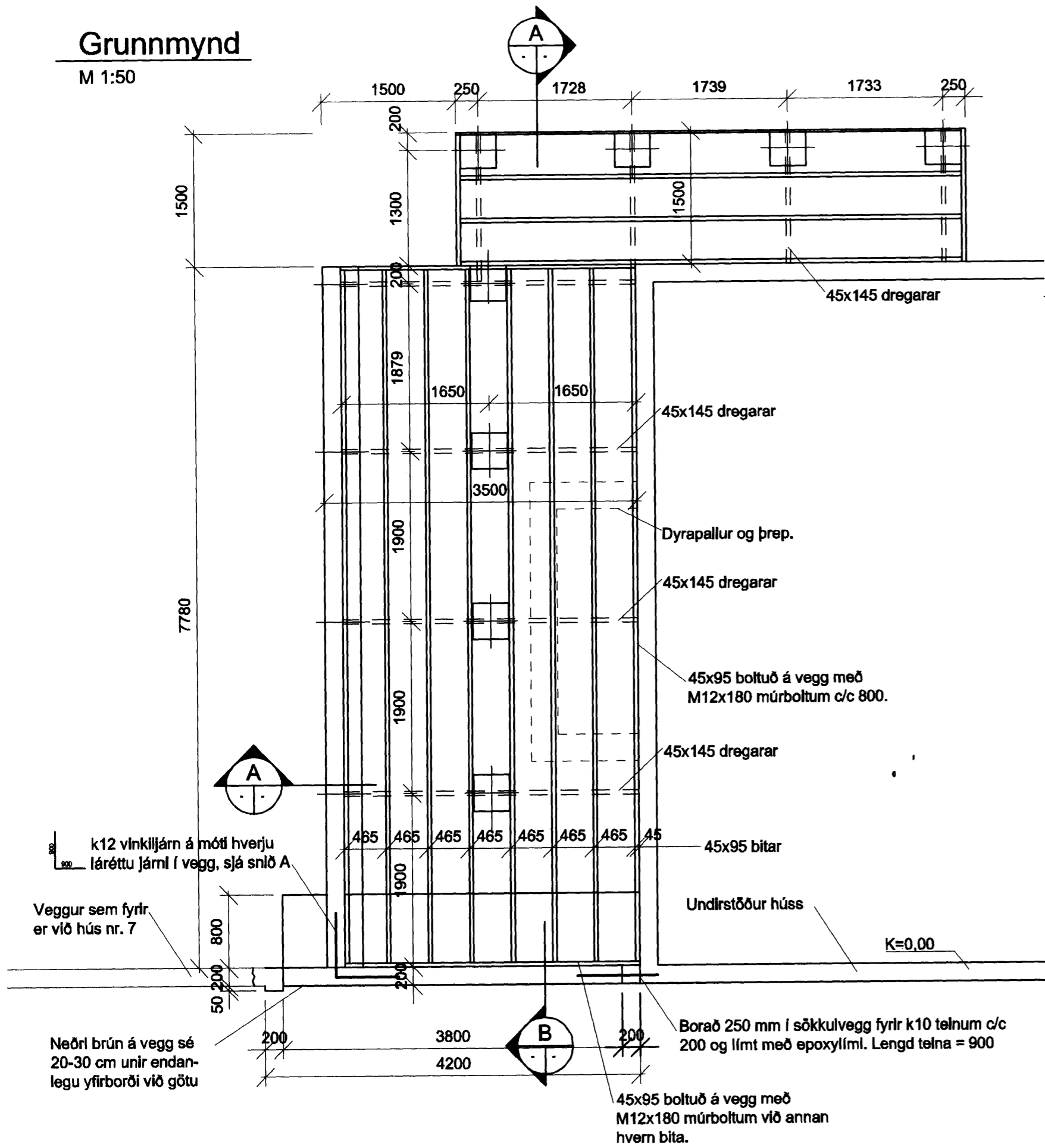


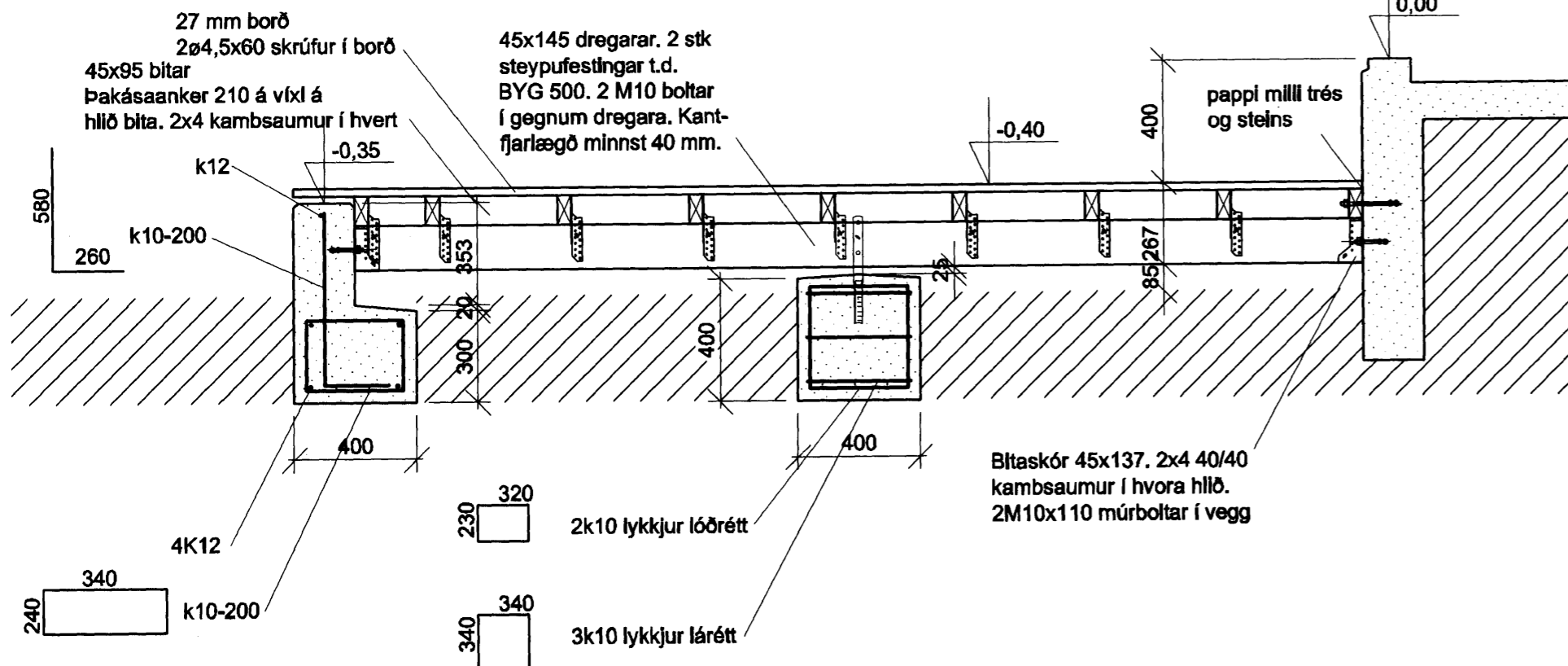
# Grunnmynd

M 1:50



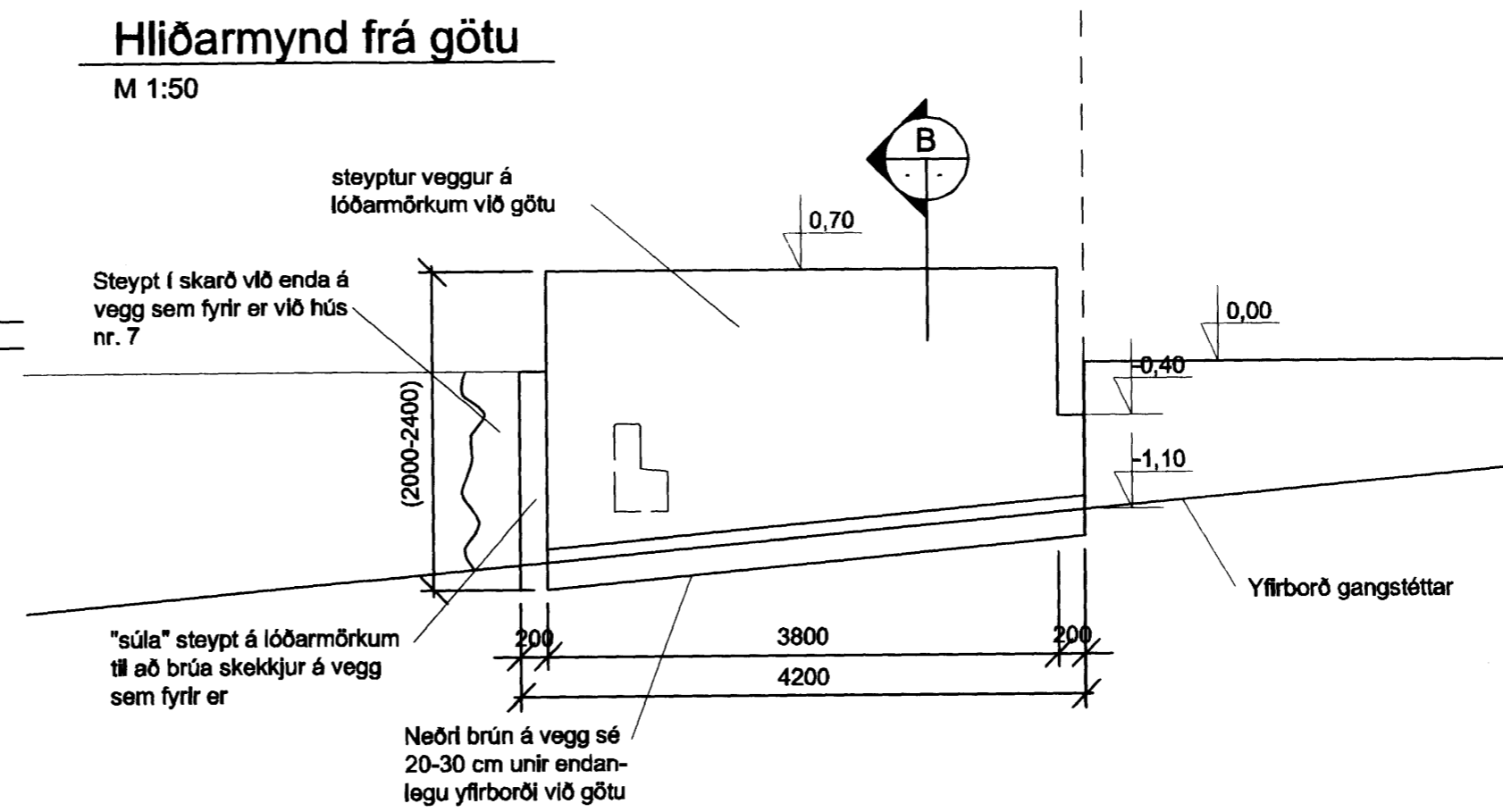
## Snið A-A

M 1:20



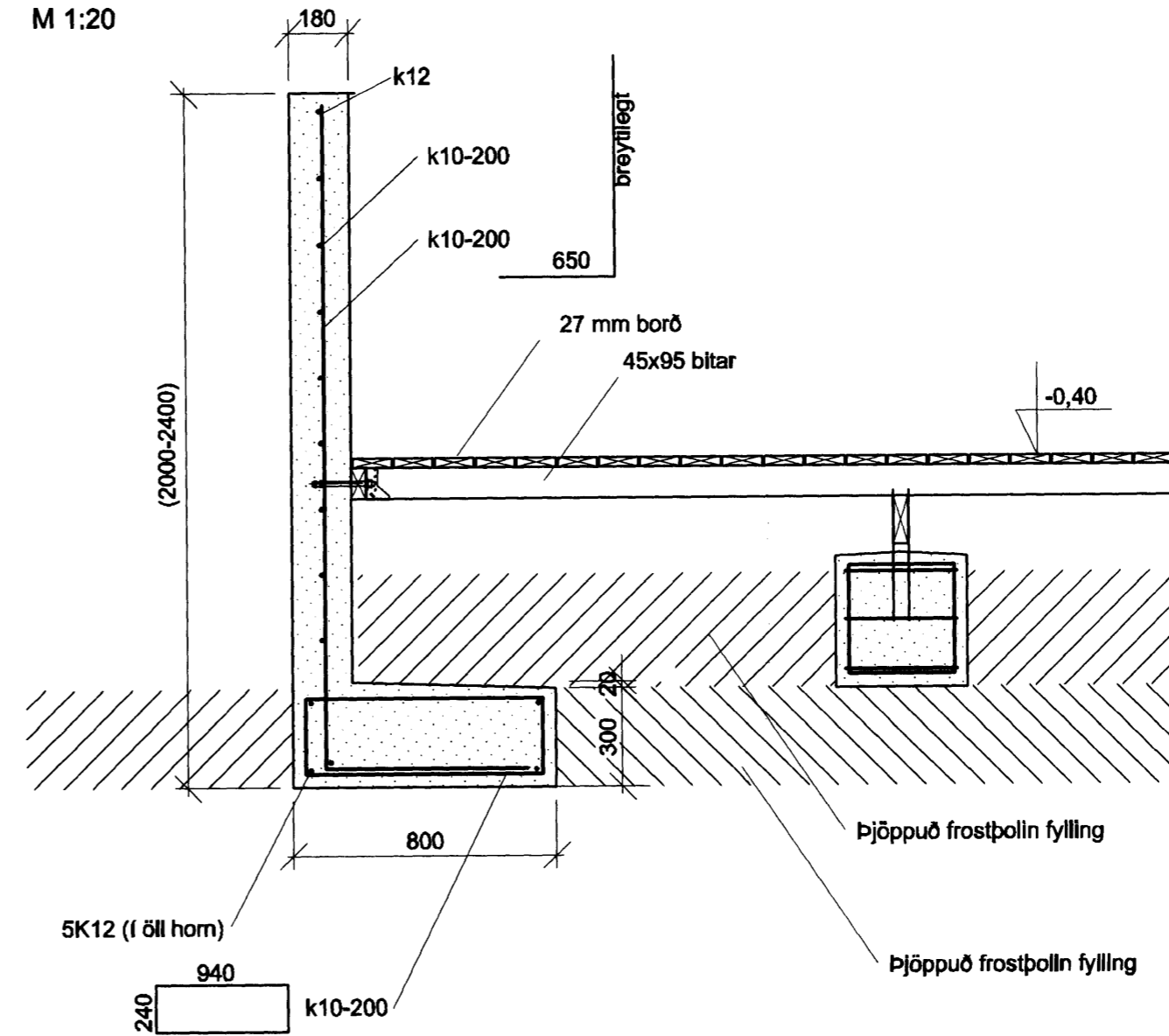
## Hliðarmynd frá götu

M 1:50



## Snið B-B

M 1:20



Samþykkt þann

10 JUN 2010

Bygginguáhrifuneyti  
F.Þ. Hrólfr S. Gunnlaugsson

## Skýringar:

Mál eru í mm nema hæðakótar í m.

Allt timbur er þrýstivarlið í flokki A skv. NTR. Festingar og boltar skulu vera heilsinkhúðaðar. Nota má stöðluð festingarmál sem eru endursinkhúðuð með a.m.k. 50-70 µm sinklagi. Setja skal pappa á milli þar sem tré kemur að steypu.

Sjá einnig handbók BYKO Sumar í garðinum 2008-2009.

Steypa er C30.  
Lofmagn 6-8% eftir dælingu.  
Sementsmagn 300 kg/m³.  
V/s hlutfall <0,50.  
Hámarks komastærð 24 mm.  
Steypuhula:

Undirstöður 30 mm.

Stál er K500

Fylling er vel þjöppuð og frostpollin

Undirstöður eru grafnar á frostpollin burðarhæfan botn.

A2

Gunnarsund 9

Tréþallur vestanvið hús. Steypur veggur við lóðarmörk að sunnanverðu.

Verkþjónusta Hjálta sif.

Brúnas 9 210 Garðabær

s. 565 6631 kr. 560403-3050

Telning nr.: b-120

Mælikvarði: 1:50

Hannað: HS

Dagsetning: Mars 2010

Ártun og kt.: Hjaltí Sigmundsson 021160-2969

Ártun aðalh. og kt.: Jon Nordstelen