

1. RENNILOKI.
2. SÍA
3. HEMILL.
4. VATNSMÆLIR
5. EINSTEFNULOKEI
6. STILLIHANI
7. HITTA OG ÞRÝSTIMÆLIR
8. ÞRÝSTIMÆLIR
9. ÞRÝSTIJAFNARI (td. Danfoss AVD-DA eða AVLD)
10. SJÁLFVIRKUR LOKI (td. Danfoss AVD RA)
11. ÖRYGGISLOKI
12. HITAMÆLIR
13. HITASTÝRÐUR VENTILL
14. Danfoss AVTQ
15. Danfoss FV

SKÝRINGAR

ALLT LAGNAEFNI SKAL OG ÖLL VINNA SKAL UPPFYLLA
GÆÐAKRÖFUR ÍSLENSKRA STAÐLA OG BYGGINGAREGLUGERÐAR.

HITAKERFI:

PIPUR SKULU VERA LÉTTDREGNAR SVARTAR STÁLPIPUR SAMKV. DIN 2440.
EDA PVC HÚADADAR SVARTAR MANEXMAN EDA SAMB. PESSFITTINGS.
PIPUR SKAL EINANGRA MED 20 MM. GLERULLARHÖLKUM OG
VEFJA MED PLASTDÚK EDA SAMSVARANDI FRÁGANG.

GÓLFHITI:

LAGNIR SKULU VERA ÚR PLASTI ÞVERMÁL 16x2 MM MED
SÜREFNISHINDRANDI LAGI. T.D. WIRSBO/REHAU/UNIPIPE, ED A ÖÐRU
SAMBERILEGU.
ÖLL TENGI OG FITTINGS SKULU VERA AD VIDURKENDRI GERÐ
LAGNIR SKULU LAGÐAR MED 200 MM MILLIBILI AD JAFNADI.

MILLI VEGGJA OG ILAGNAR SKAL KOMA 10MM PENNSLUBORÐI
ÁKVEDA SKAL STAÐSETNINGAR PENNSLUFUGA MED HLIDSJÓN AD
GANGA SKAL ÚR SKUGGA UM AD ALLT EFSNI SEM NOTAST ER VID Í
GÓLFHITAKERFIÐ SÉ VOTTAD AD RANNSÖKNARSTOFUM
BYGGINGARINNAÐARINN.

NEYSLUKERFI:

PIPUR ERU ÚR PEX-ÁL-PEX RÖRUM EDA PLAST-ÁL-PLAST
EINGÖNGU SKULU NOTUÐ VIÐEIGANDI TENGI SEM VOTTUÐ ERU MED RÖRU
SAMSETNINGAR SKULU FRAMKVÆMDAR MED ÞAR TIL GERÐUM VERKFERU.
KRANAR FYRIR HEITT VATN SKULU VERA VINSTRA MEGIN.
LAGNIR SKAL ÞRÝSTIPROFA VID ÞRÝSTING 1,5 x VINNUÞRÝSTINGUR.
LÁGMARK 15 bar, AD ÖÐRU LEITI SÍA LEIÐBEINGAR FRAMLEIÐANDA.
UPPSETNING SKAL FARA FRAM EFTIR LEIÐBEINGINGUM FRAMLEIÐANDA,
SVO OG ÍSLENSKA STAÐLINUM ÍST 67 OG DANSKA STAÐLINUM DS 439.
ATHUGA GANGA SKAL ÚR SKUGGA MED AD ALLT LAGNAEFNI
SEM NOTAD ER Í NEYSLUVATNSLAGNIR SÉ VIDURKENNT OG
VOTTAD AF RANNSÖKNARSTOFU BYGGINGAÐNADARINN.
Þrýstiprófa skal kerfið á eftirfarandi hátt:
Tappa skal af kerfinu og þrýstingur skal stilla á 1,5 -
vinnuþrýsting (minnst 15 bar). Þrýstingur þessi skal haldast í a.m.k.
30 mínútur. Þessu næst skal tappa af kerfinu þar
til þrýstingur hefur fallið í það að vera 0,5 -
vinnuþrýstingur. Ef þrýstingurinn stígur nú aftur, þá
er kerfið þétt og skal þrýstingurinn haldast í a.m.k.
90 mínútur.

SKOLPLAGNIR INNANHÜSS

INNANHÜSS SKOLPPÍPUR
ERU ÚR HLJÓÐEINANGRANDI PP - PLASTI.
ALLAR BEYGJUR OG GREININGAR SKULU GERÐAR MED VIÐEIGANDI
TENGIKYKKJUM.
BEYGJUR 90° SKAL GERA ÚR TVEIMUR 45° -BEYGJUM.
PLAST PÍPUR Í VEGGJUM SKAL EINANGRA MED AÐRAGI.
LAGNIR SKAL LEKAPROFA MED ÞVI AD VATNSFYLLA ÞÆR.
EFNI OG VINNA SKAL VERA Í SAMRÆMI VID REGLUGERÐIR.
REGNVATNSLAGNIR INNANHÜSS
INNANHÜSS REGNVATNSPÍP UR SKULU VERA STEYPUJÁRNSPÍPUR,
EINANGRADAR OG VAFÐAR MED ALFELMUM.
ALLAR BEYGJUR OG GREININGAR SKULU GERÐAR MED VIÐEIGANDI
TENGIKYKKJUM.
BEYGJUR 90° SKAL GERA ÚR TVEIMUR 45° -BEYGJUM.
PLAST PÍPUR Í VEGGJUM SKAL EINANGRA MED AÐRAGI.
LAGNIR SKAL LEKAPROFA MED ÞVI AD VATNSFYLLA ÞÆR.
EFNI OG VINNA SKAL VERA Í SAMRÆMI VID REGLUGERÐIR

NEYSLUVATNSLAGNIR STÁLPIPUR
Í HESTHÚSI

ALLAR PÍPUR SKULU VERA ÚR
RYÐFRJUM RÖRUM (t.d. Mannesmann),
SAMKVÆMT DIN-17455, BS 316 S 16 EDA
ÖÐRUM SAMBERILEGUM STÖDLUM.

PIPUR INNANHÜSS SKAL EINANGRA MED
20 mm ÞYKKUM GLERULLARHÖLKUM OG
VEFJA MED PLAST-DÚK, EDA Á ANNAN
SAMBERILEGAN HÁTT. LAGNIR FYRIR
KALT NEYSLUVATN SKAL VEFJA MED
SÍÐAL-PAPPA EDA VERRA ÞÆR Á ANNAN
SAMBERILEGAN HÁTT.

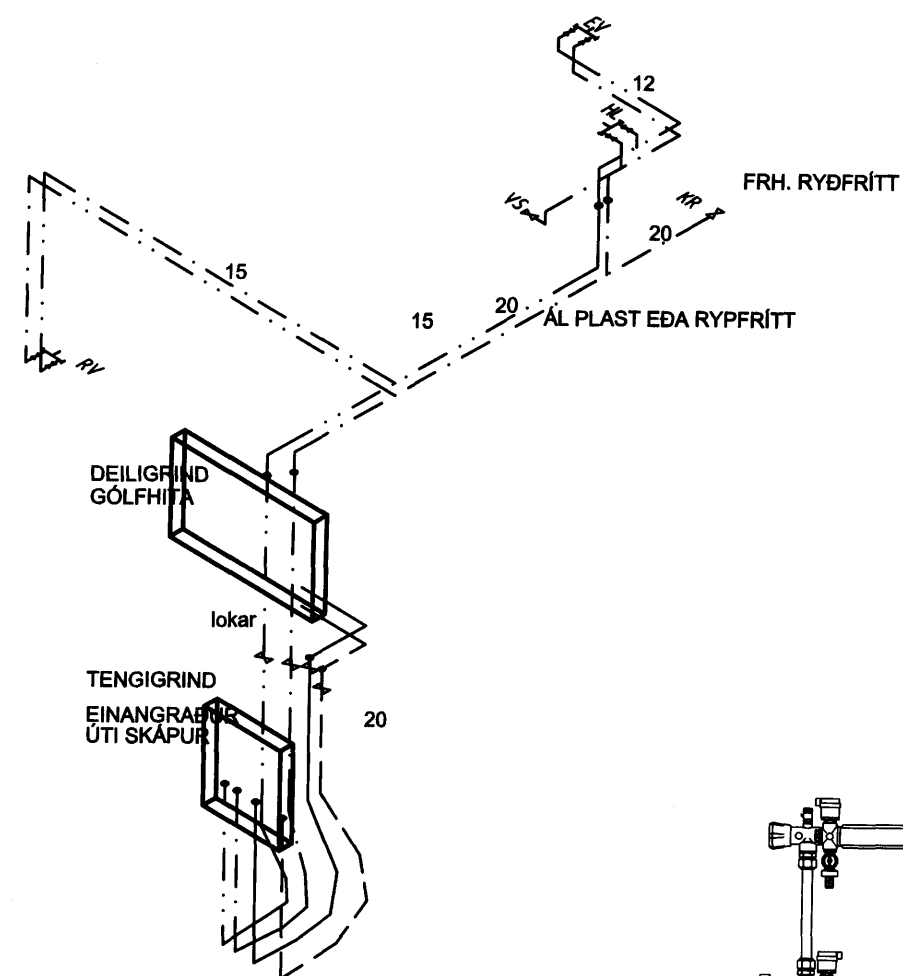
LAGNIR SKAL ÞRÝSTIPROFA VID
ÞRÝSTING = 10 bar, í 24 KLST.

EFST Á ALLAR LÓÐRÉTTAR GREINAR
SKAL SETJA 30 CM LANGAN LOFTÞUDA.
ÞVERMÁL HANS SKAL VERA ÞAD SAMMA
OG SVERASTI HLUTI GREINARINNAR.
EINNIG SKAL SETJA LOFTÞUDA Á ALLAR
HLIÐAR-GREINAR SEM ERU LENGRI EN
8,0 m.

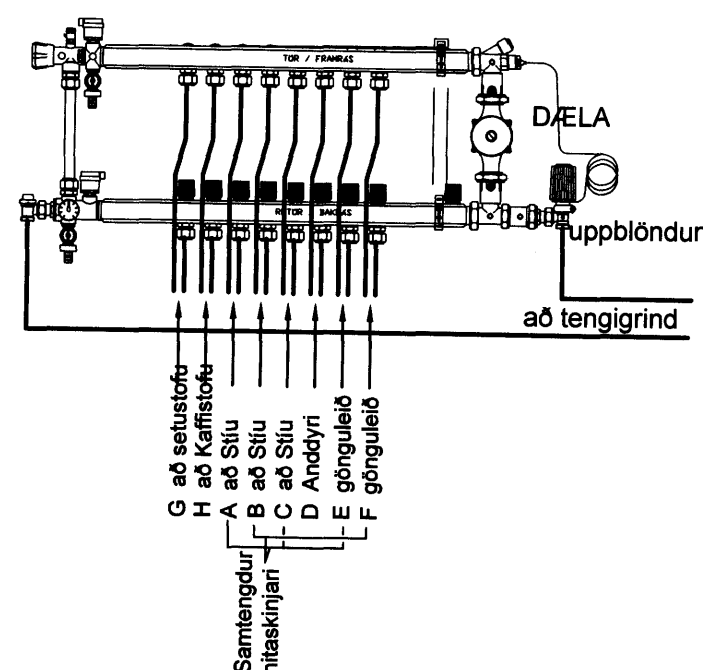
MESTA BIL MILLI UPPHENGJA ER 2,0 m
UNDIR LOFTUM, EN 1,0 m Á VEGGJUM, AD
ÖÐRU LEITI SÍA LEIÐBEINGAR
FRAMLEIÐANDA.

ALLT EFSNI OG VINNA SKAL VERA Í
SAMRÆMI VID GILDANDI STAÐLA OG
REGLUGERÐIR.

RÚMMYND LAGNA 1/50



Deiligrind gólfhita



Agust Birgisson ehf.

verk: Fluguskeið 4

Telklistofa kt. 631298-3979

Hafnarfirði

Bæjarlind 14 201 Kópavogi agustb@simnet.is

efni: Hita og þrýstingur: Rúmmynd, tengigrind og skýringar.

sími 588.2220 / 894.7977 fax 588.2227

Agust Birgisson tæknifræðingur kt. 160557-4199

mælikv: 1/50

dags: 20.01.2010

Hemjað: AB

teikning nr.

P-05

Ólafur Þóroddsson aðalhl.