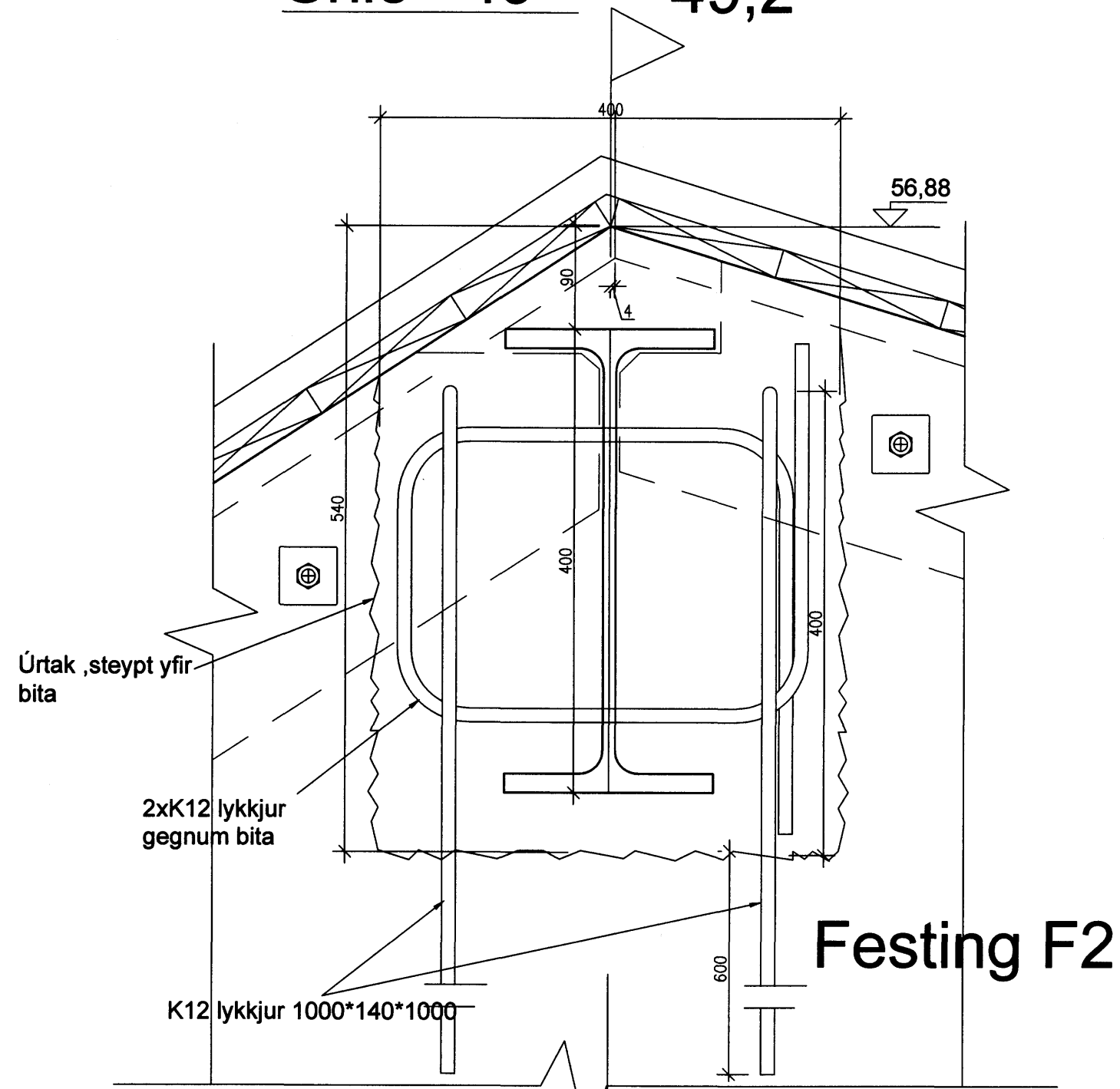
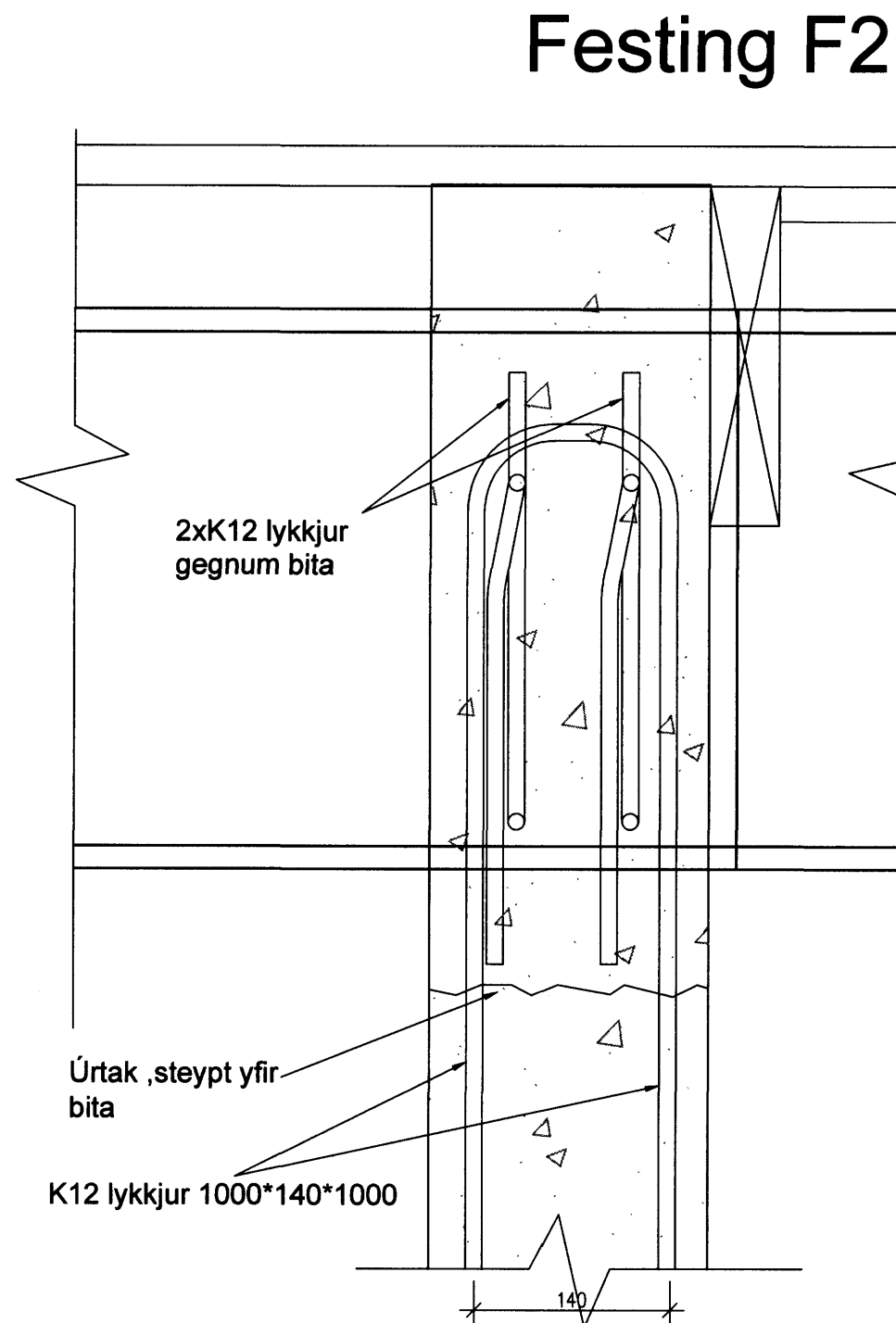


Snið 49 49,2

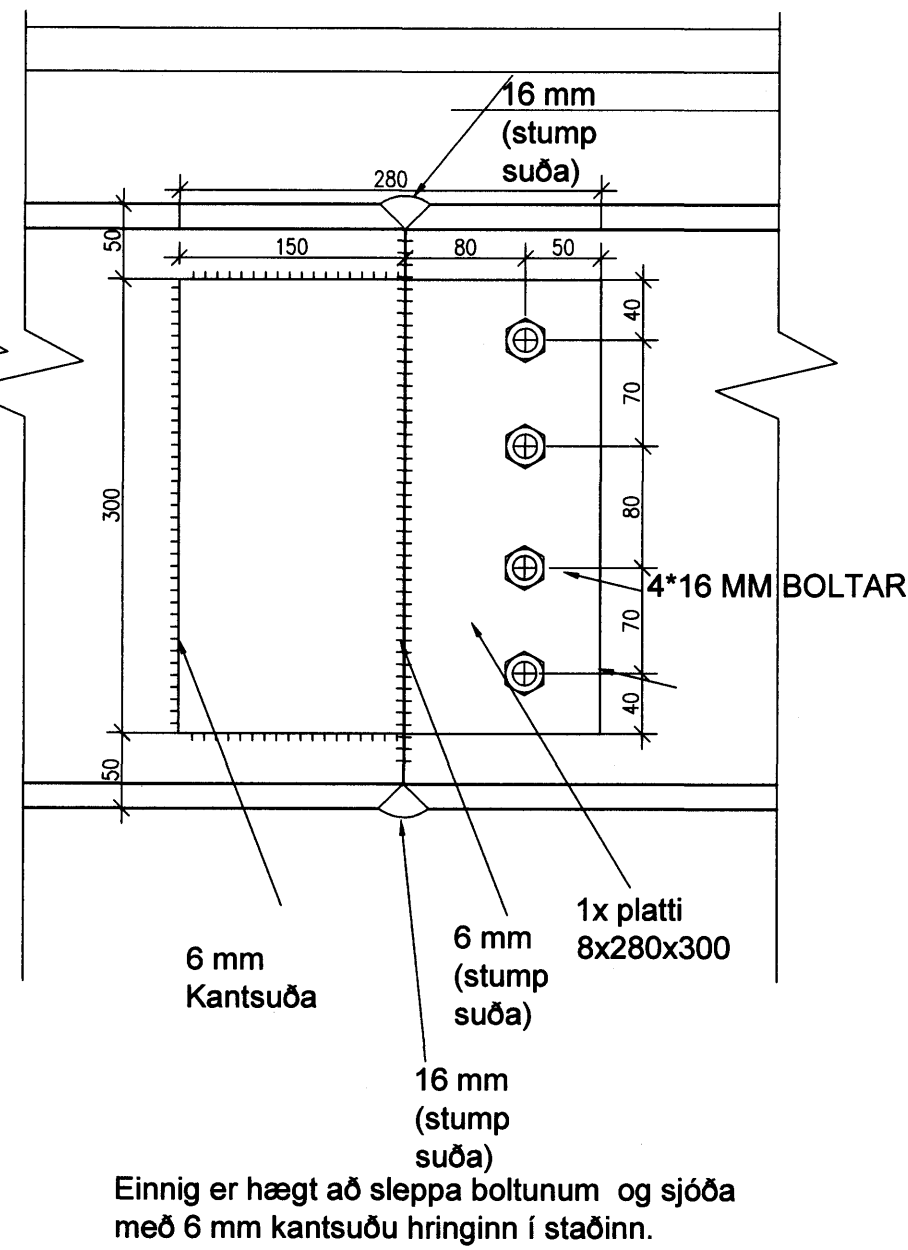


Snið 49,2



Snið 54

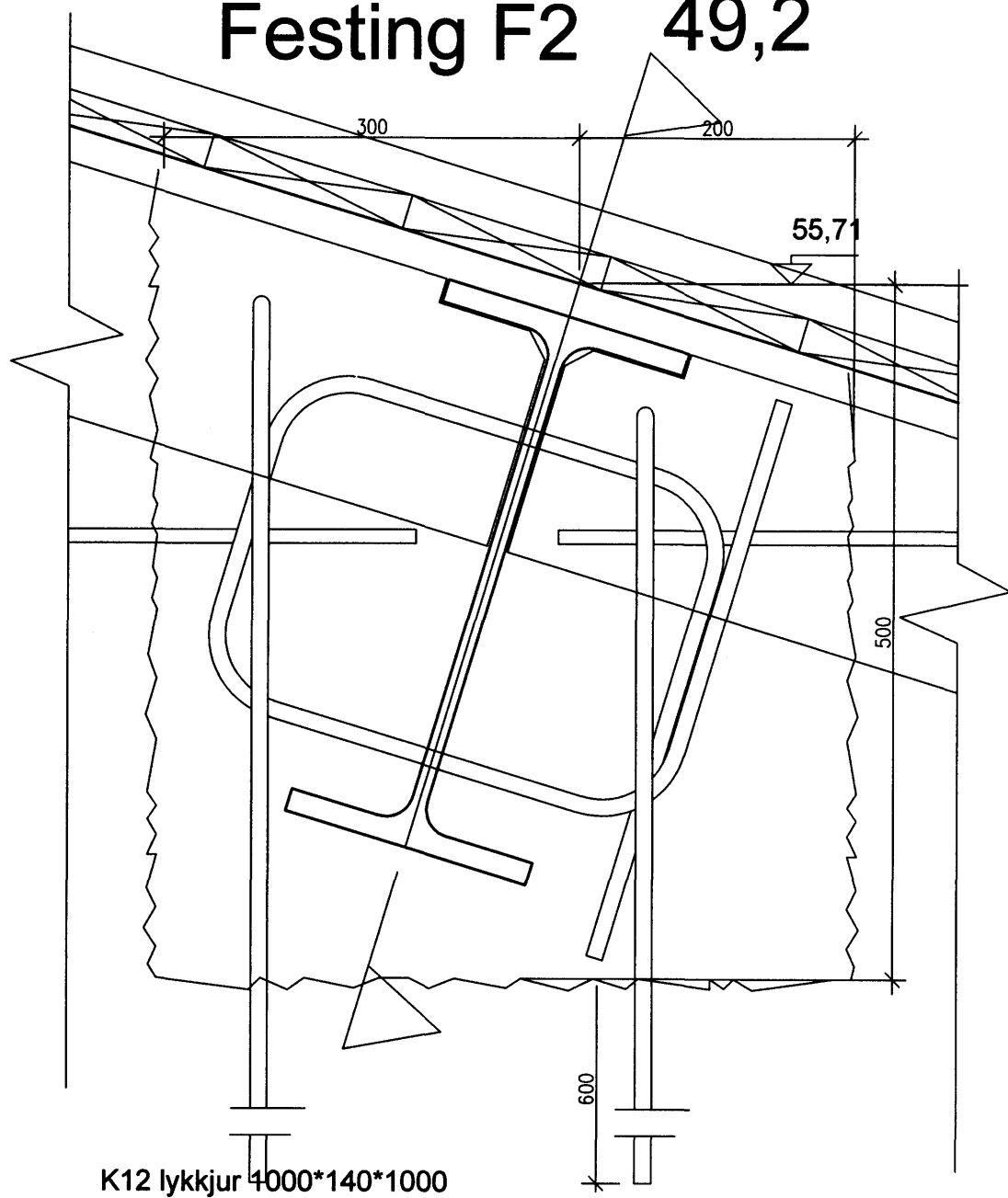
Festing F3



Sampykkt þann
04 JUN 2010
Byggingafultrúinn í Hafnarfirði
F.h. Hrólfur S. Gunnlaugsson

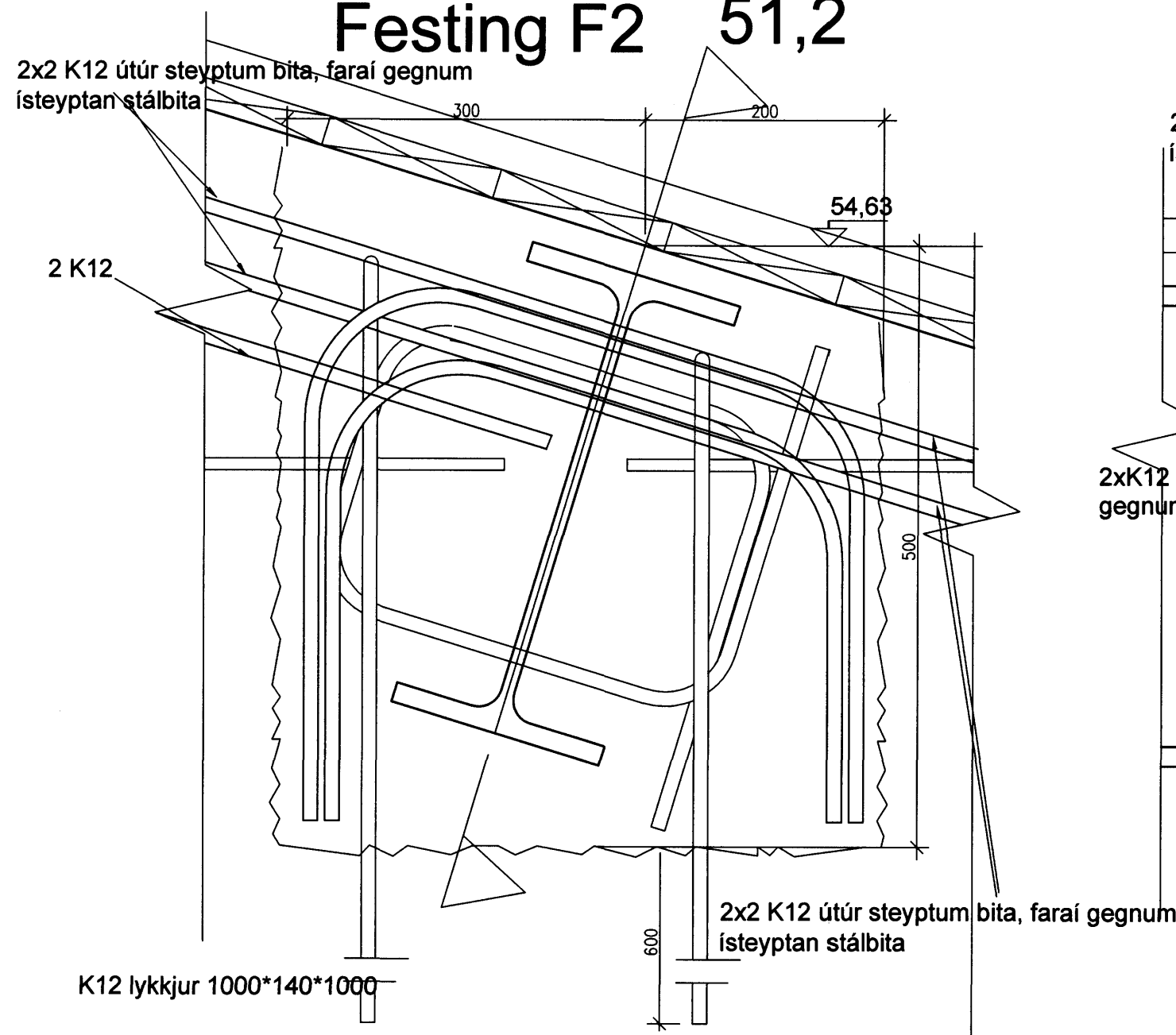
Snið 50

Festing F2 49,2



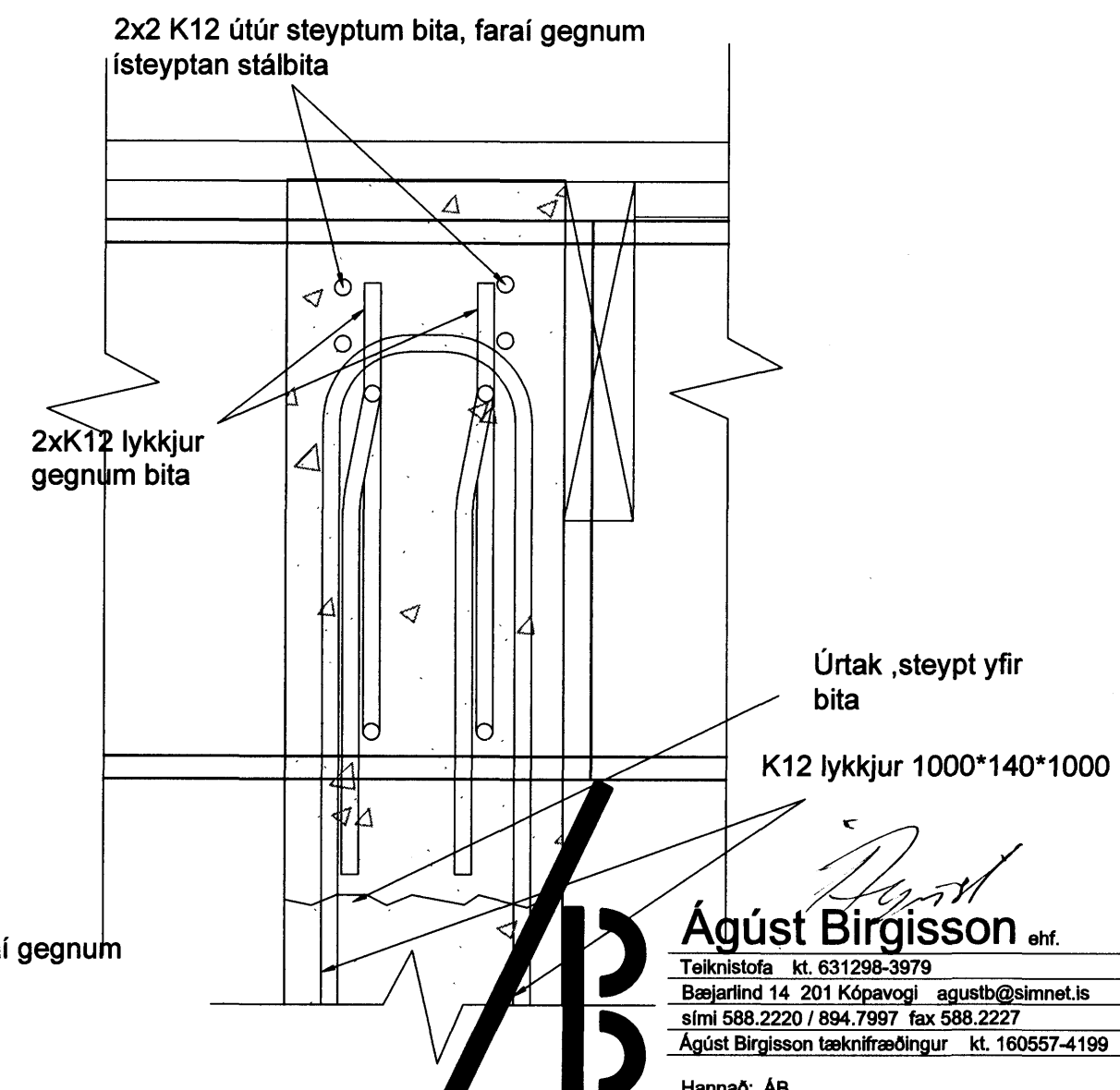
Snið 51

Festing F2 51,2



Snið 51,2

Festing F2



Agúst Birgisson ehf. verk: Fluguskeið 4
 Teiknistofa kt. 631298-3979 Hafnarfjörður
 Bæjarlind 14 201 Kópavogi agustb@simnet.is efni: Burðarvirki: Pak, snið og sémyndir.
 sími 588.2220 / 894.7997 fax 588.2227
 Agúst Birgisson tæknifræðingur kt. 160557-4199 mælikv: 1/5 dags: 20.01.2010
 Hagnað: AB teikning nr. B-12

Ólafur Pétursson aðalr.