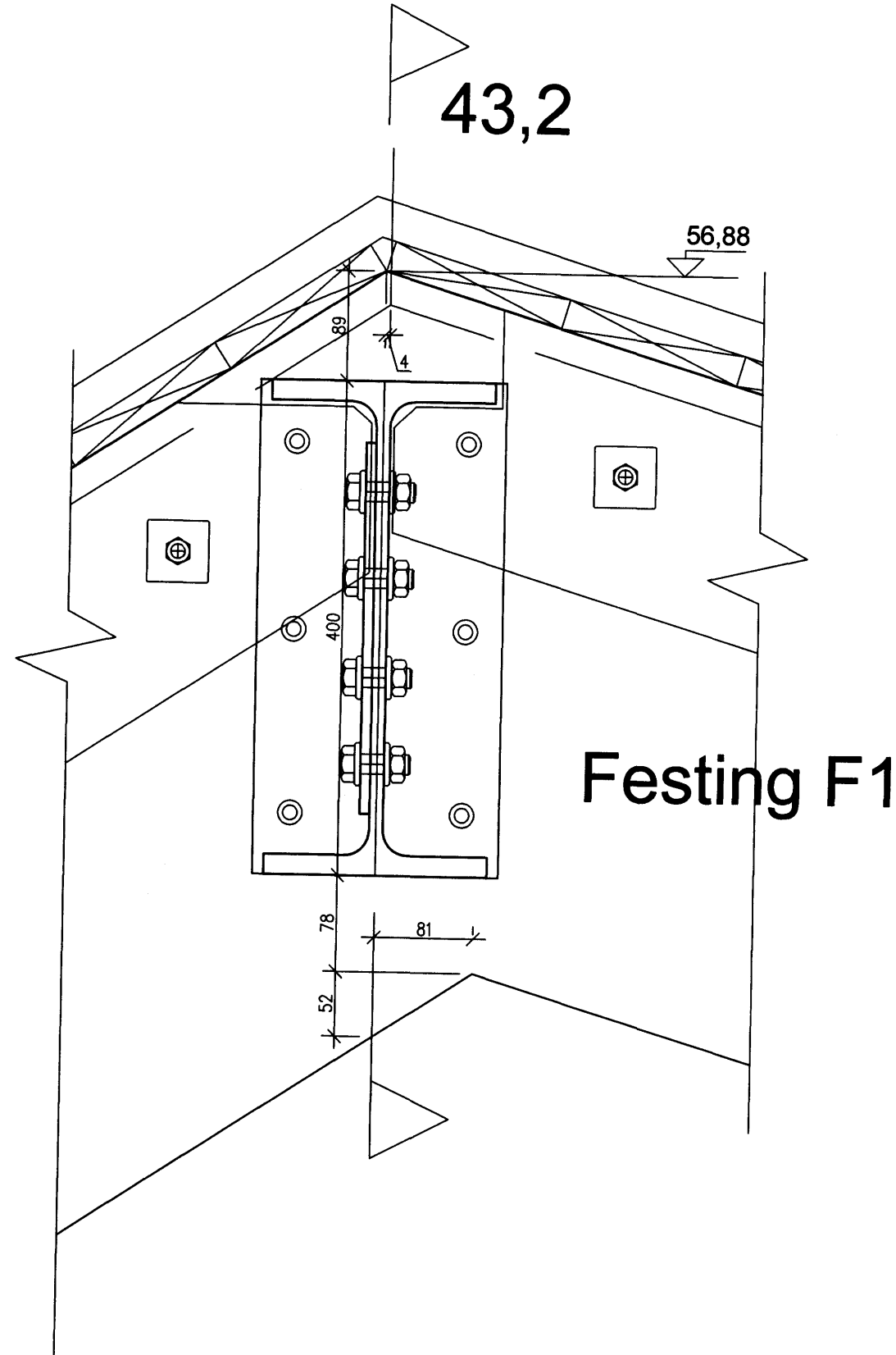
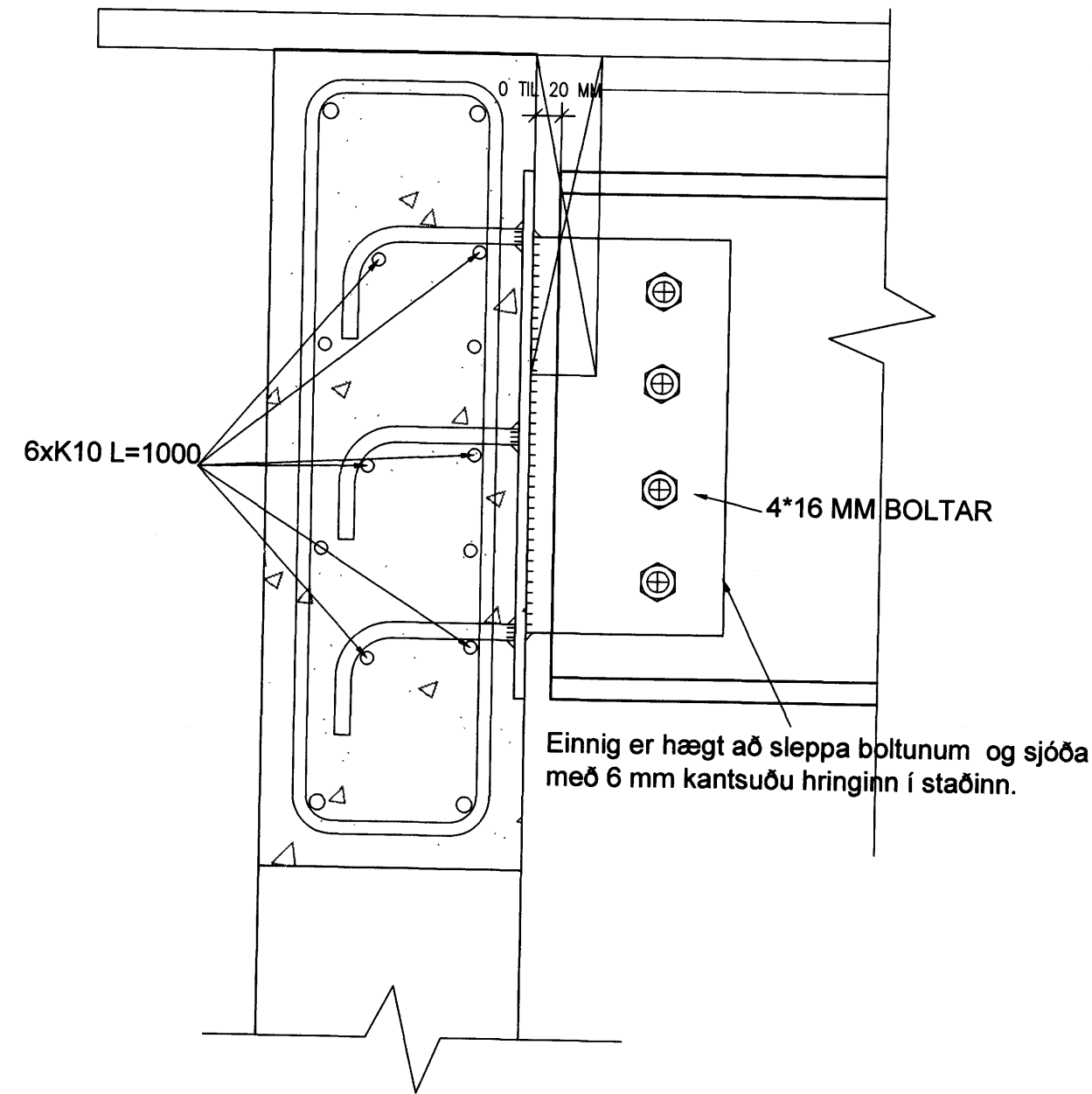


# Snið/Sérmynd 43



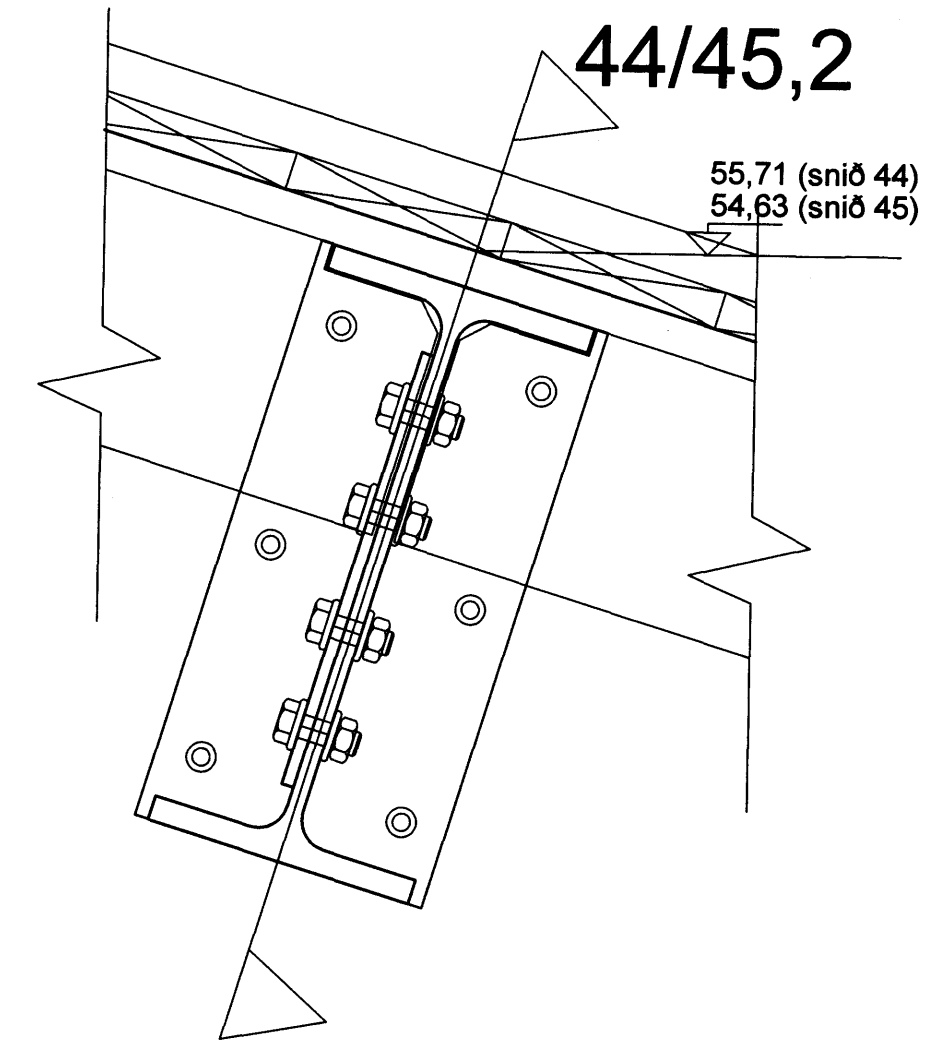
# Snið 43,2

## Festing F1



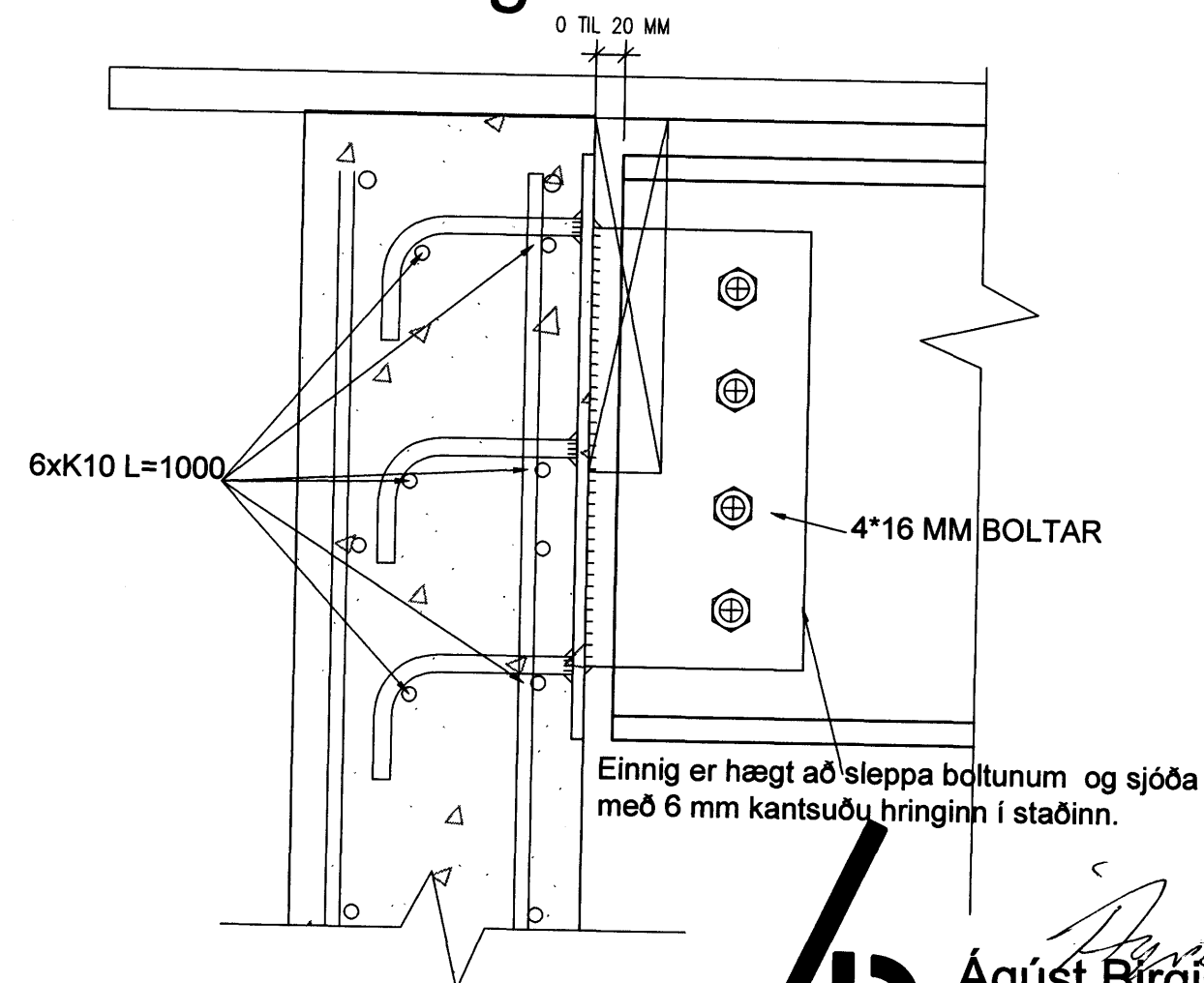
# Snið/Sérmynd 44/45

## 44/45,2

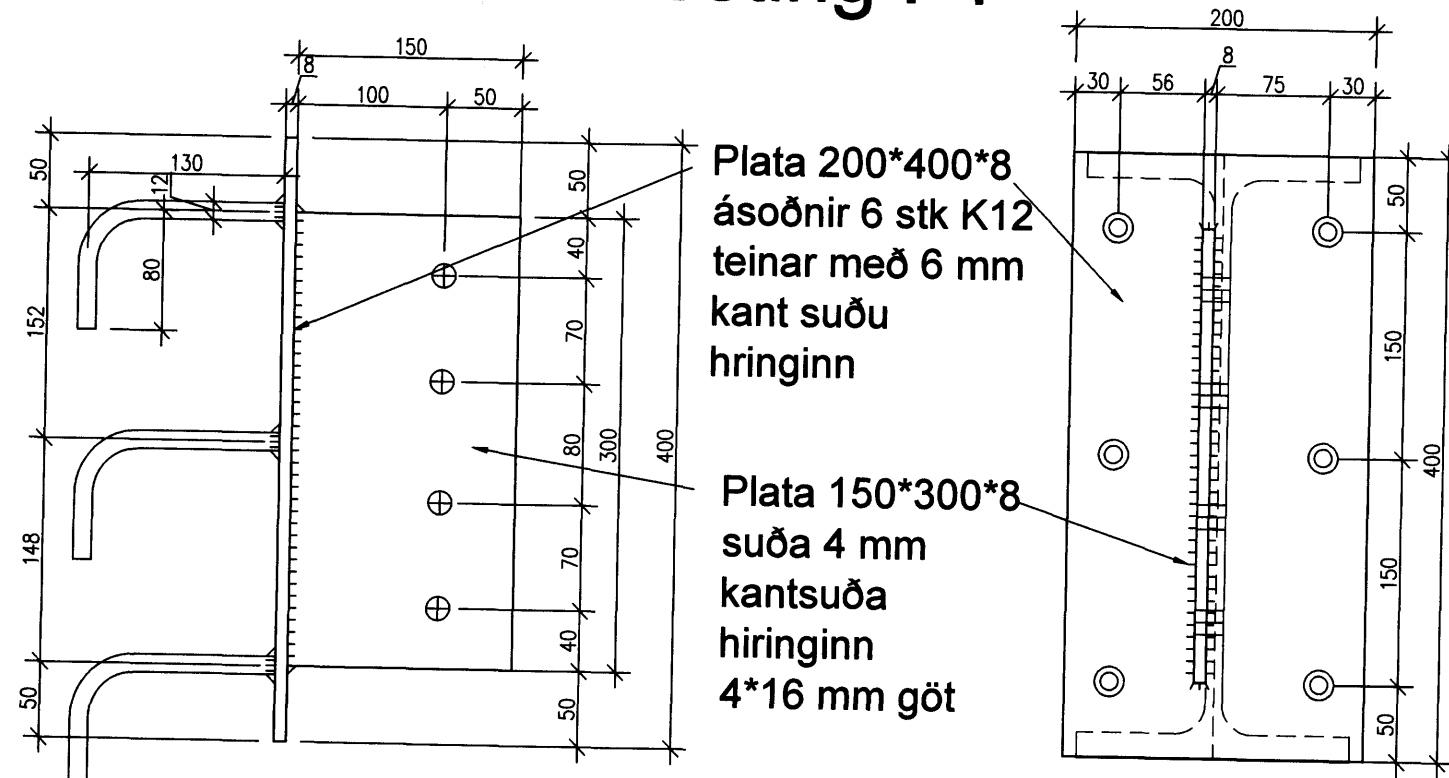


# Snið 44/45,2

## Festing F1



## Festing F1



Plata 200\*400\*8  
ásoðnir 6 stk K12  
teinar með 6 mm  
kant suðu  
hringinn

Plata 150\*300\*8  
suða 4 mm  
kantsuða  
hringinn  
4\*16 mm göt

Sampykkt þann  
04 JUN 2010  
Byggingaútlitunni og skráningunni  
F.h. Hrólfrur S. Gunnlaugsson

Agúst Birgisson ehf. verk: Fluguskeið 4

Telknistofa kt. 631298-3979 Hafnarfjörður

Bæjarind 14 201 Kópavogi agustb@simnet.is efni: Burðarvirki: Pak, snið og sérmyndir.

Sími 588.2220 / 894.7997 fax 588.2227

Agúst Birgisson tæknifræðingur kt. 160557-4199 mælikv. 1/5 dags: 20.01.2010

Hamn: AB teikning nr. B-11

*Ólafur Pétursson aðalv.*