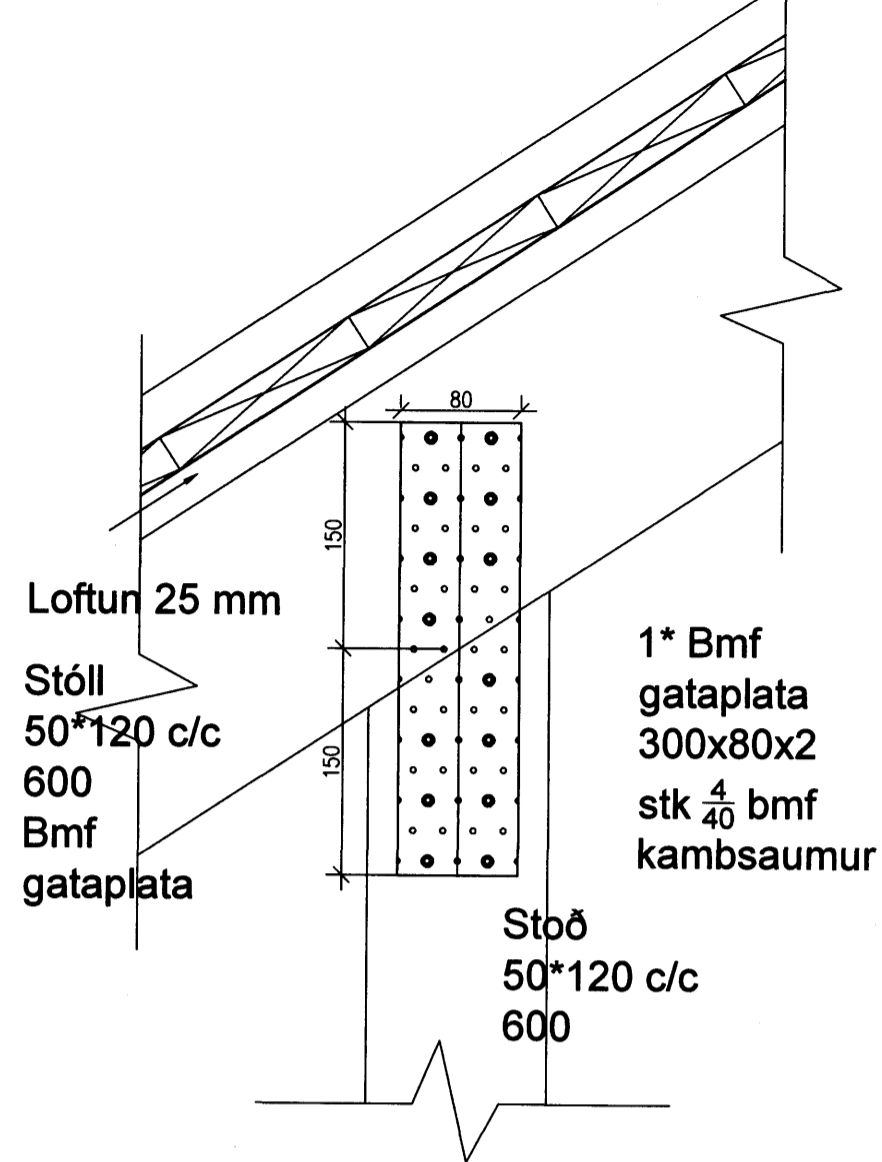
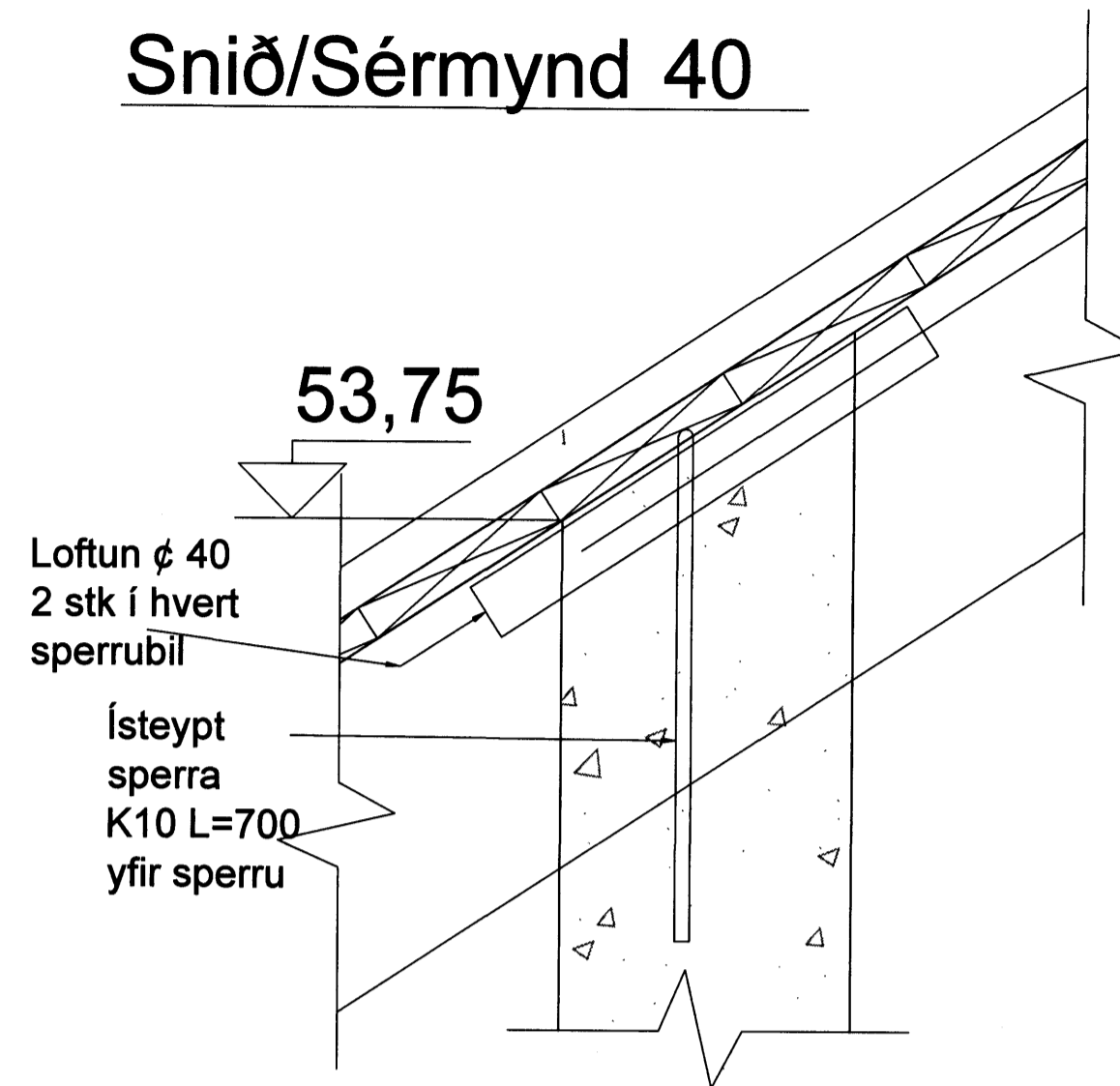


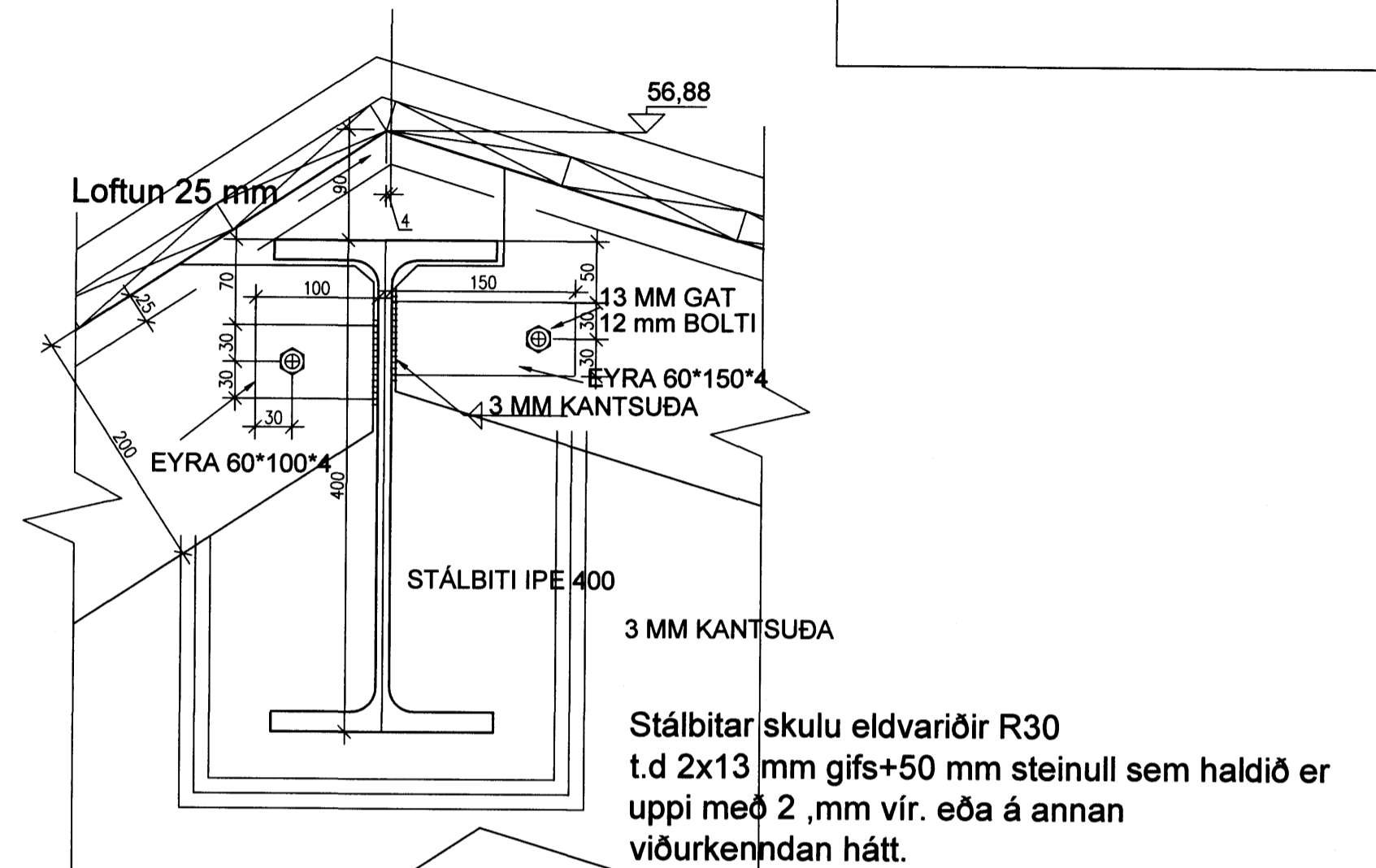
Snið/Sérmynd 41



Snið/Sérmynd 40

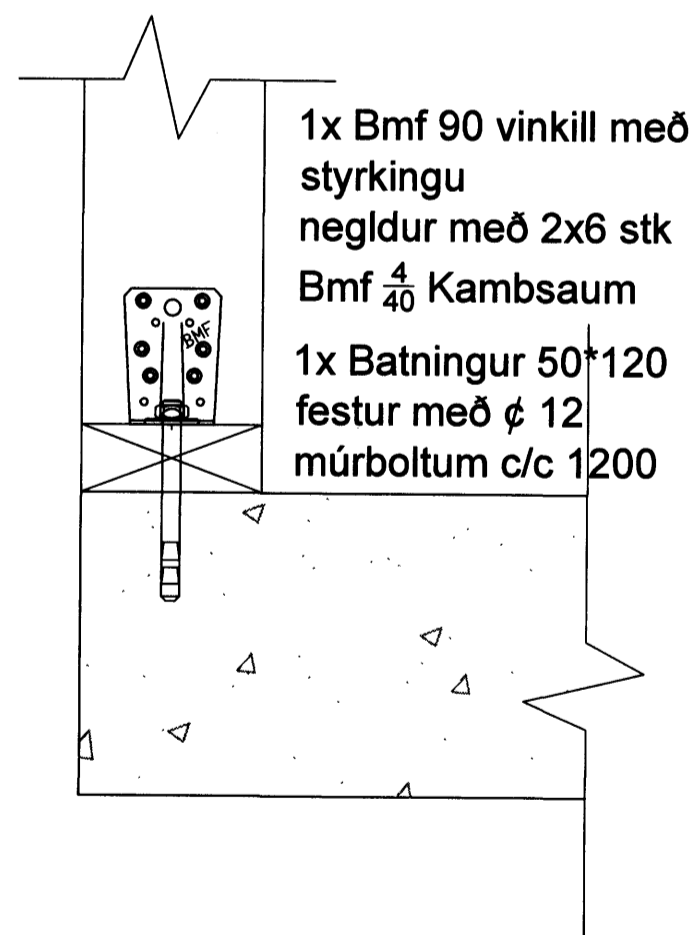


Snið 47

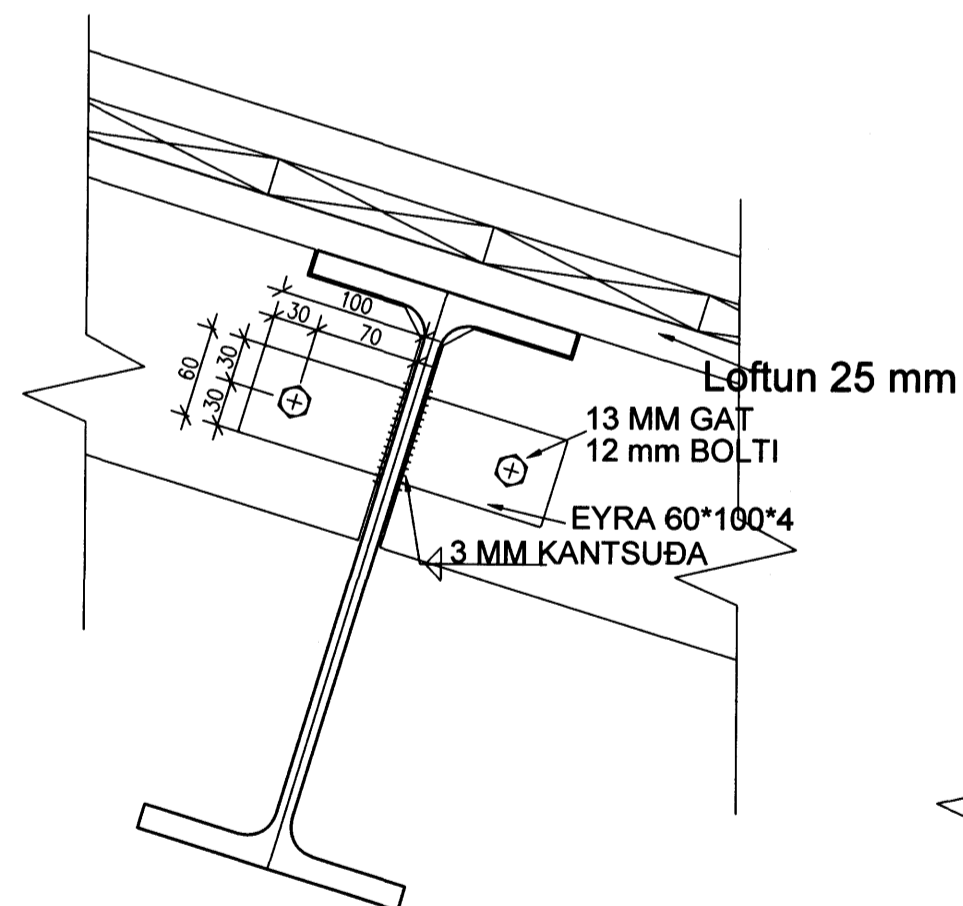


Samþykkt þann
04 JUN 2010
Byggingafultrúinn í risunarfrið
F.h. Hrólfr S. Gunnlaugsson

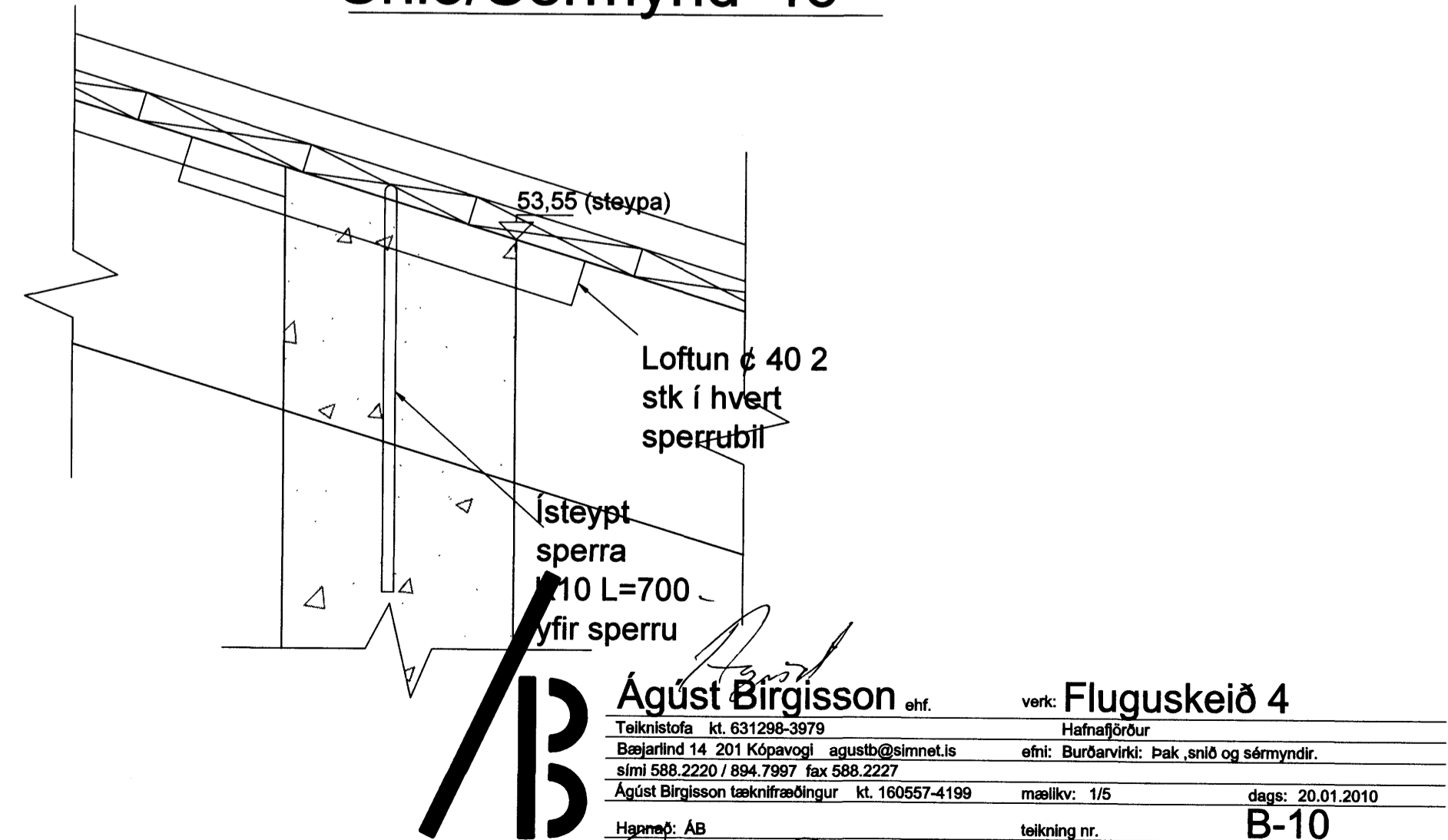
Snið/Sérmynd 42



Snið 48



Snið/Sérmynd 46



Agúst Birgisson ehf. verk: Fluguskeið 4
 Teiknistofa kt. 631298-3979 Hafnarfjörður
 Bæjarlind 14 201 Kópavogur agustb@simnet.is efni: Burðarvirki: Pak_snið og sérmyndir.
 sími 588.2220 / 894.7997 fax 588.2227
 Agúst Birgisson tæknifræðingur kt. 160557-4199 mællkv: 1/5 dags: 20.01.2010
 Hagnæð: AB teikning nr. B-10

Ólafur Pétursson aðalst.