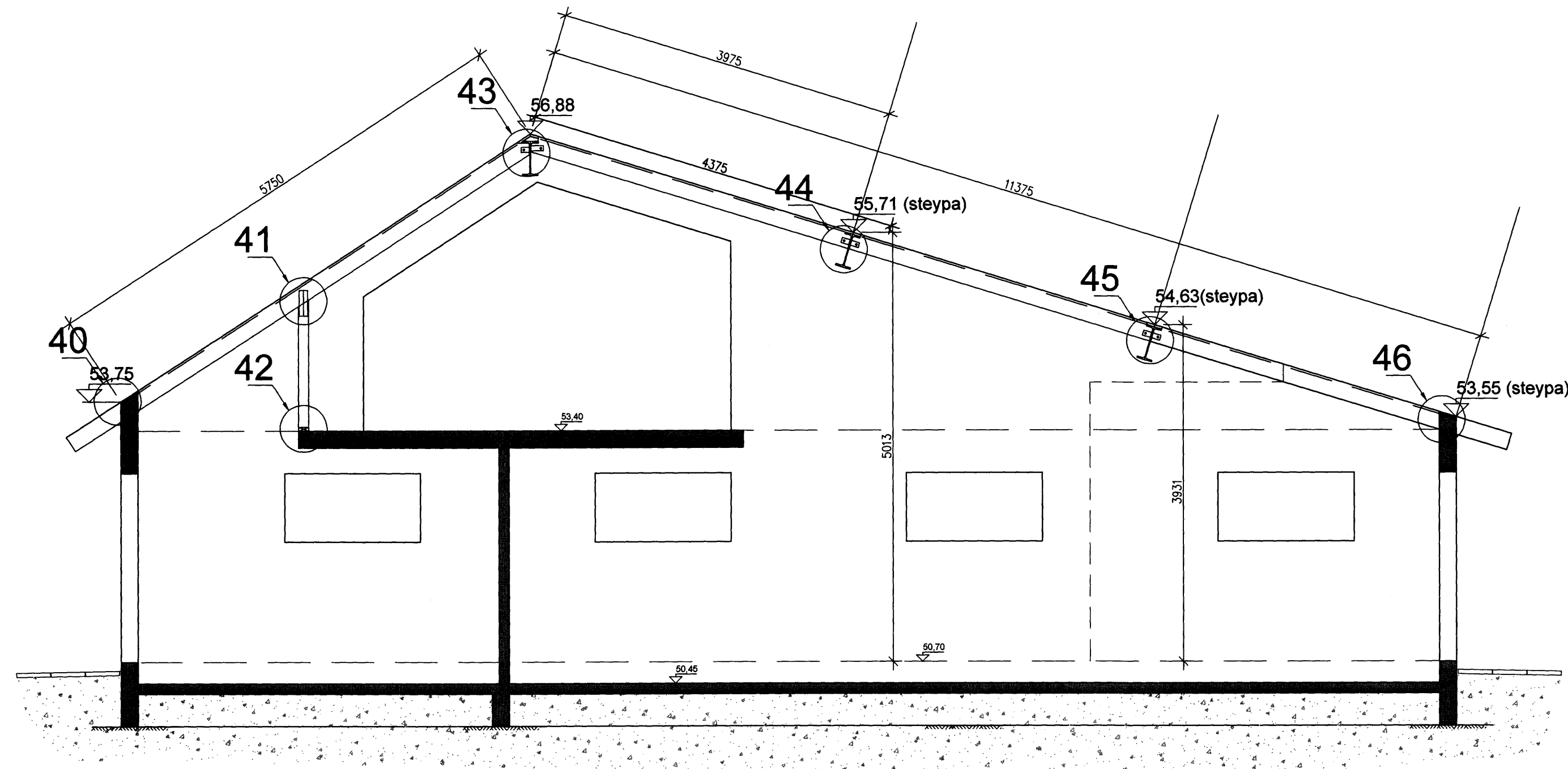


Snið A-A

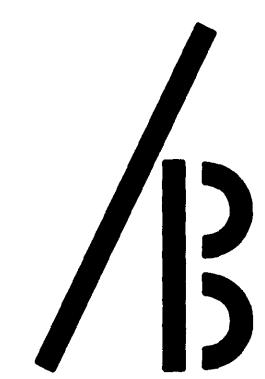


TRÉVIRKI:

BOLTAR, RÆR, SKRÚFUR OG NAGLAR SKULU VERA HEIT GALVANHÚÐAÐIR.
 UNDIR ALLA BOLTA OG RÆR SEM LIGGJA AÐ TRÉ SKAL SETJA KANTAÐAR SKÍFUR MED KANTLENGD 3"Ð OG ÞYKKT 0,3"Ð, ÞAR SEM D ER ÞVERMÁL BOLTA.
 NOTA SKAL KAMBSAUM ÞAR SEM SVO ER FYRIR MÆLT, ANNARS SKAL NOTA FERSTRENDRA GALVANISERAÐA NAGLA.
 MILLI TIMBURS OG STEYPU SKAL SETJA TJÖRUPAPPA.
 TRÉ Í BURÐARVIRKI SEM VERÐUR FYRIR VERÐRUN SKAL FÚAVERJA.
 TRÉSTYRKUR:
 TRÉ Í BURÐARVIRKI SKAL VERA SRYRLEIKAFLOKKAÐ K18 / T1 SKV ÍST / DS 413 NEMA ANNAÐ SÉ TEKID FRAM.
 LÍMTRÉ SKAL VERA AÐ STYRK MINNST L40.

STÁLVIKRI:

STÁLGÆÐI:
 STYRKUR ST 37 fy 236 MPa SKV DIN 1015.
 STÁL SKAL RYÐVARID Á VIÐURKENNDAN HÁTT, T.D MÁLAÐ MED ÆTIGRUNNI (MENJU), NEMA ANNAÐ SÉ TEKID FRAM.
 BOLTAR SKULU VERA Í FLOKKI 8,8, ÞEIR SKULU VERA HEIT GALVANHÚÐAÐIR.
 UNDIR ALLA BOLTA OG RÆR SKAL SETJA STÁLSKINNUR.
 RAFSUDA SKAL UNNIN AF RAFSUDUMÖNNUM MED TILHEYRANDI PRÓF.



Agust Birgisson ehf. verk: Fluguskeið 4
 Hafnarfjörður
 Bæjarlind 14 201 Kópavogur agustb@simnet.is efni: Burðarvirki: Þak, Snið og skýringar.
 sími 588.2220 / 894.7997 fax 588.2227
 Agust Birgisson tæknifræðingur kt. 160557-4199 mælikv: 1/50 dags: 20.01.2010
 Höfundur: AB teikning nr. B-09
 Ólafur Petursson aðaltr.