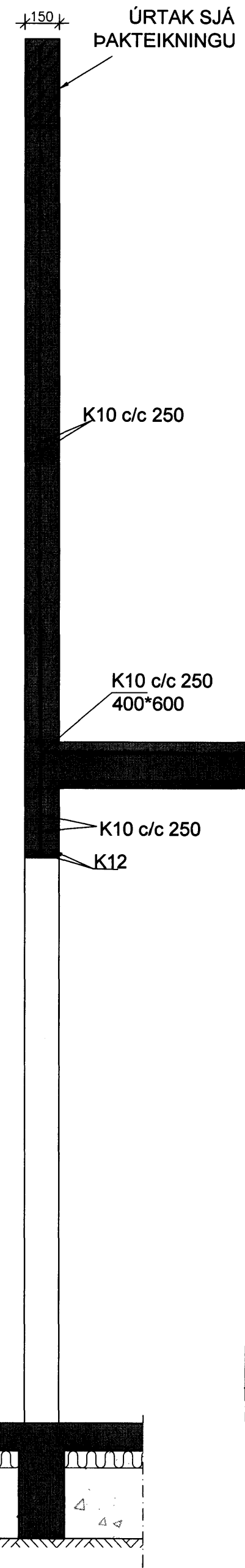
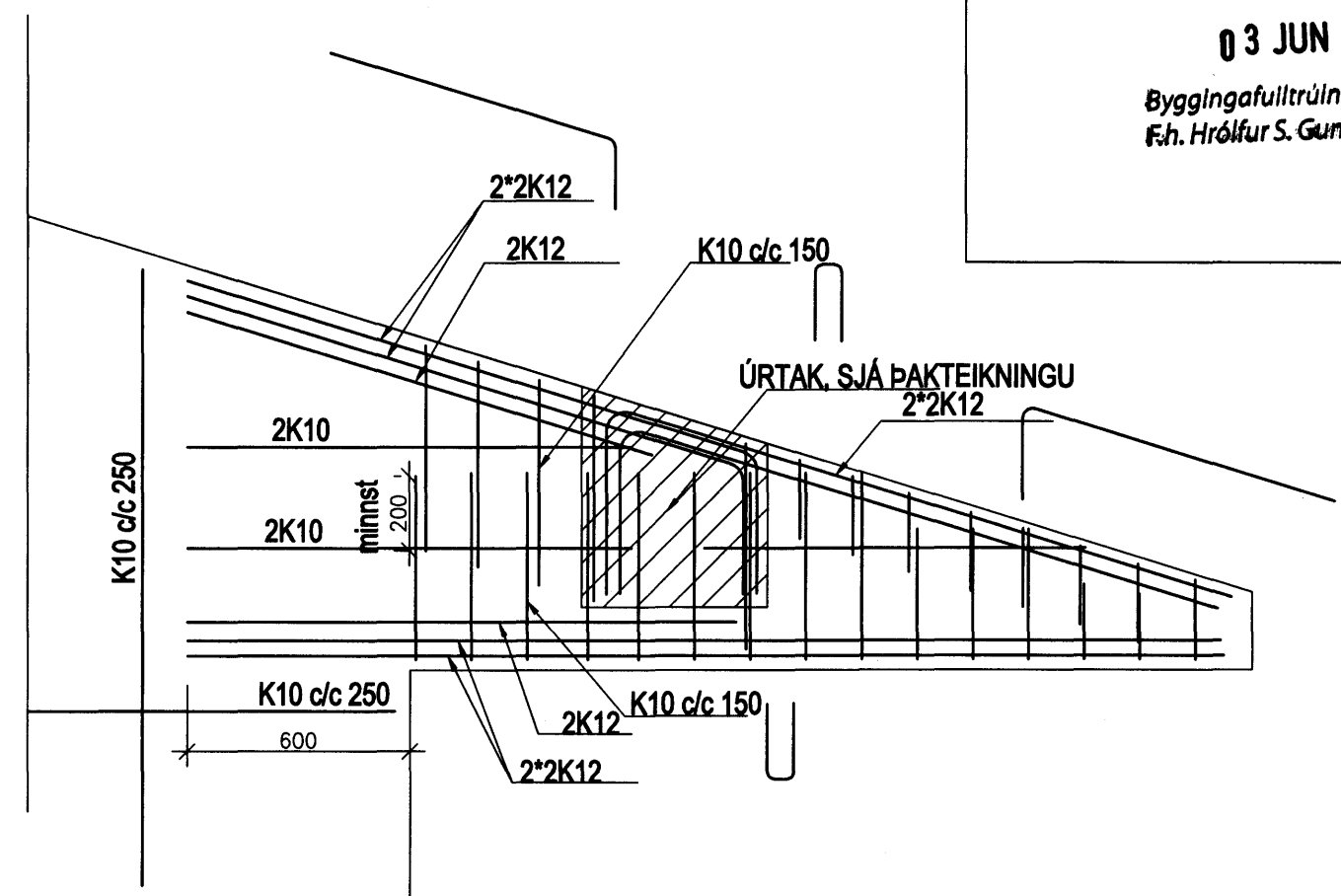


Samþykkt þann
 03 JUN 2010
 Byggingafulltrúinn í Hafnarfirði
 F.h. Hrólfur S. Gunnlaugsson

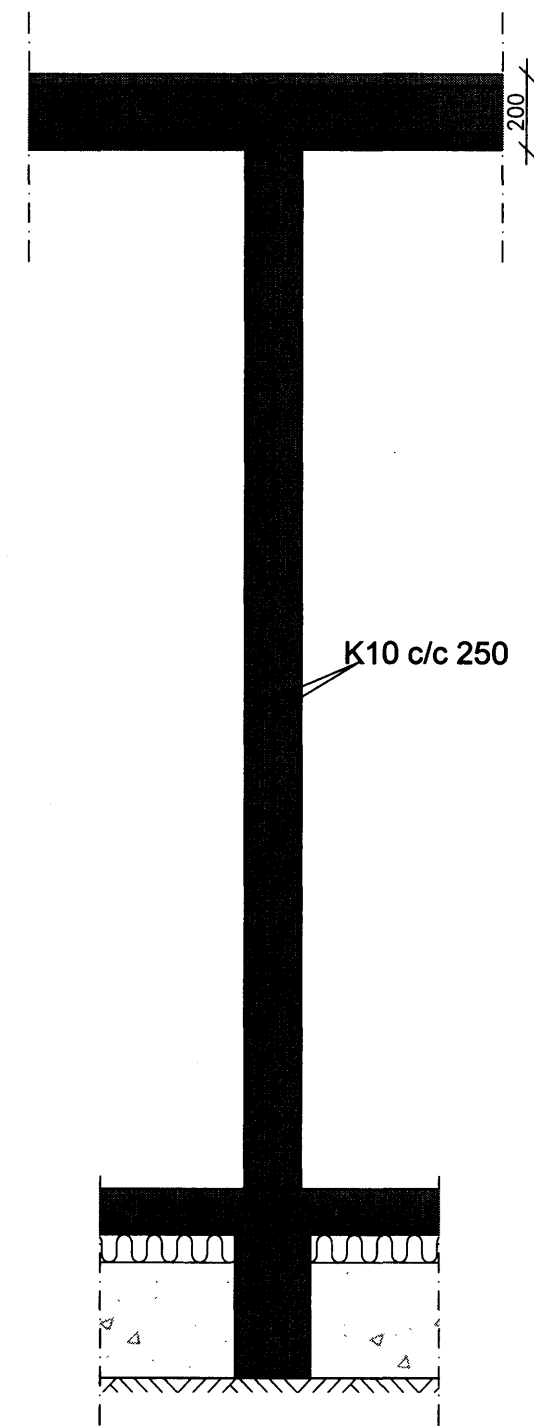
SNID 26
 1/20



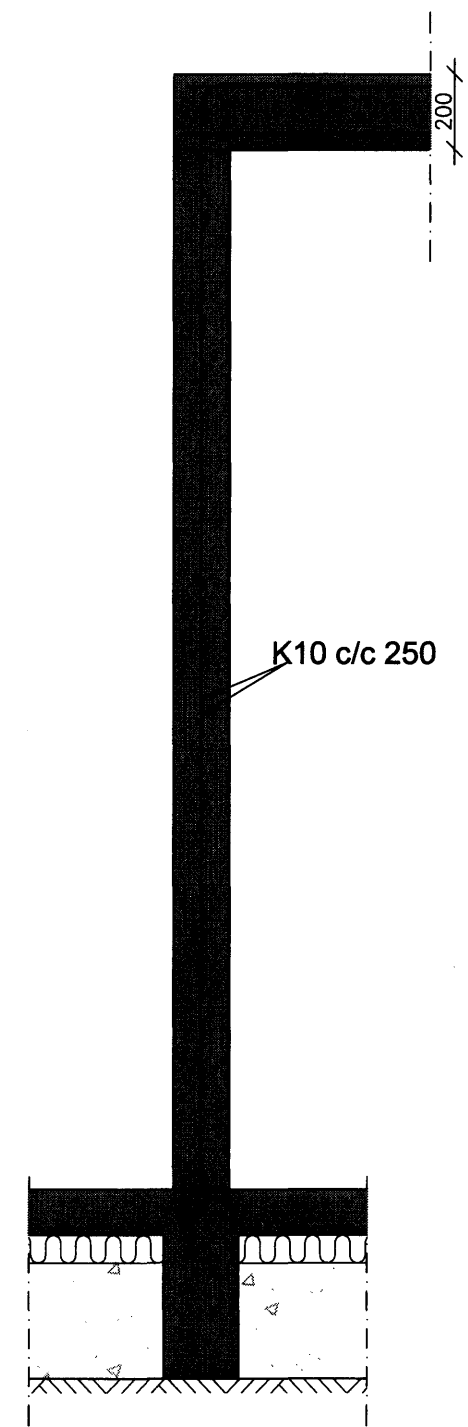
SNID 31
 1/20



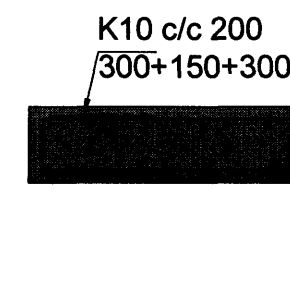
SNID 24
 1/20



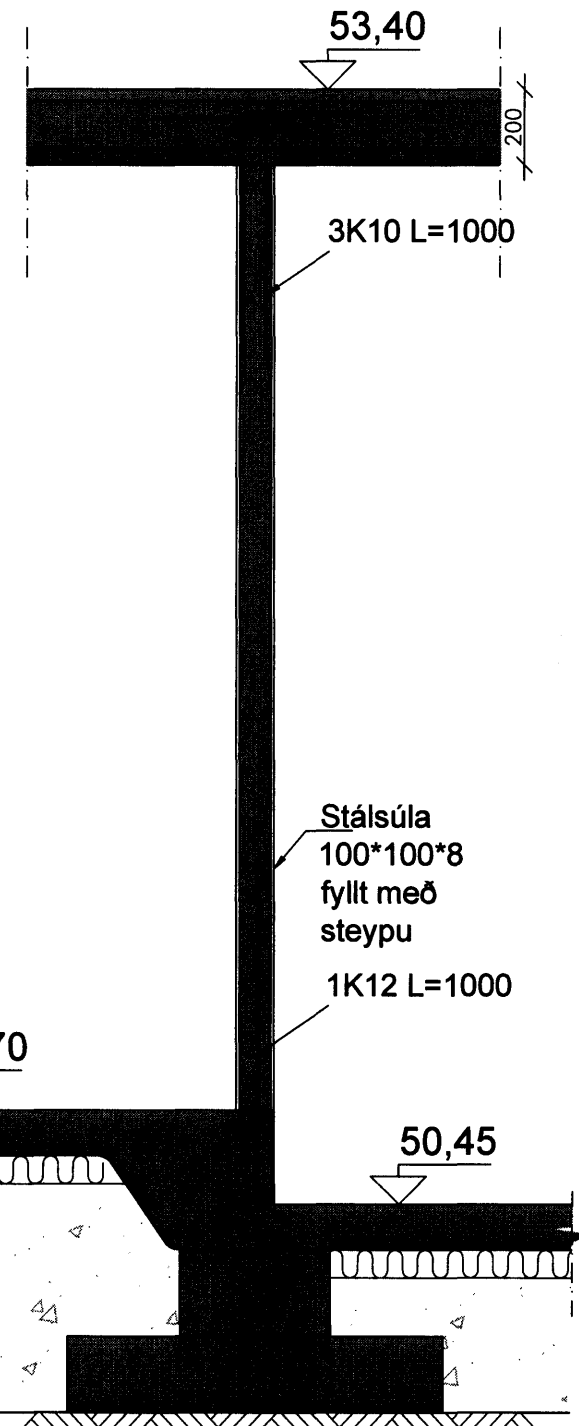
SNID 25
 1/20



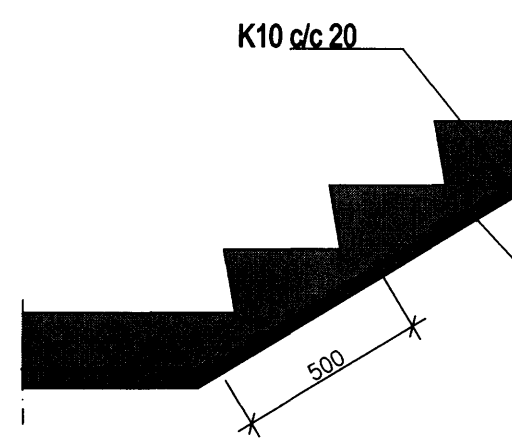
SNID 27
 1/20



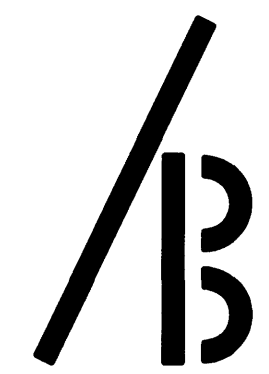
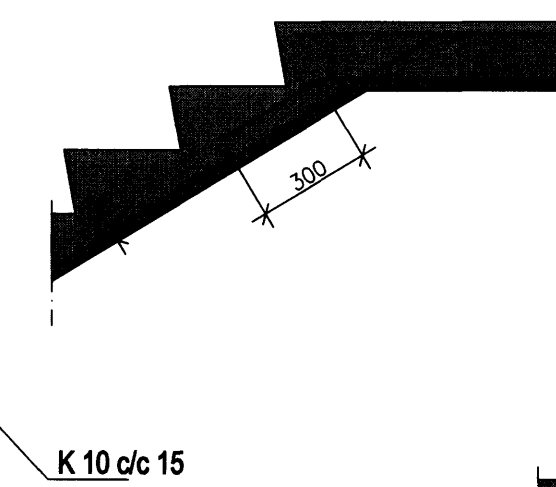
SNID 30
 1/20



SNID 28
 1/20



SNID 29
 1/20



Agúst Birgisson ehf. verk: Fluguskeið 4
 Teiknistofa kt. 631298-3979 Hafnarfjörður
 Bæjarlind 14 201 Kópavogi agustb@simnet.is efni: Burðarvirki: Sníð í steypu
 sími 588.2220 / 894.7997 fax 588.2227
 Agúst Birgisson tæknifræðingur kt. 160557-4199 mælikv: 1/20 dags: 20.01.2010
 Hangað: AB teikning nr. B-07

Ólafur Pétursson aðalst.