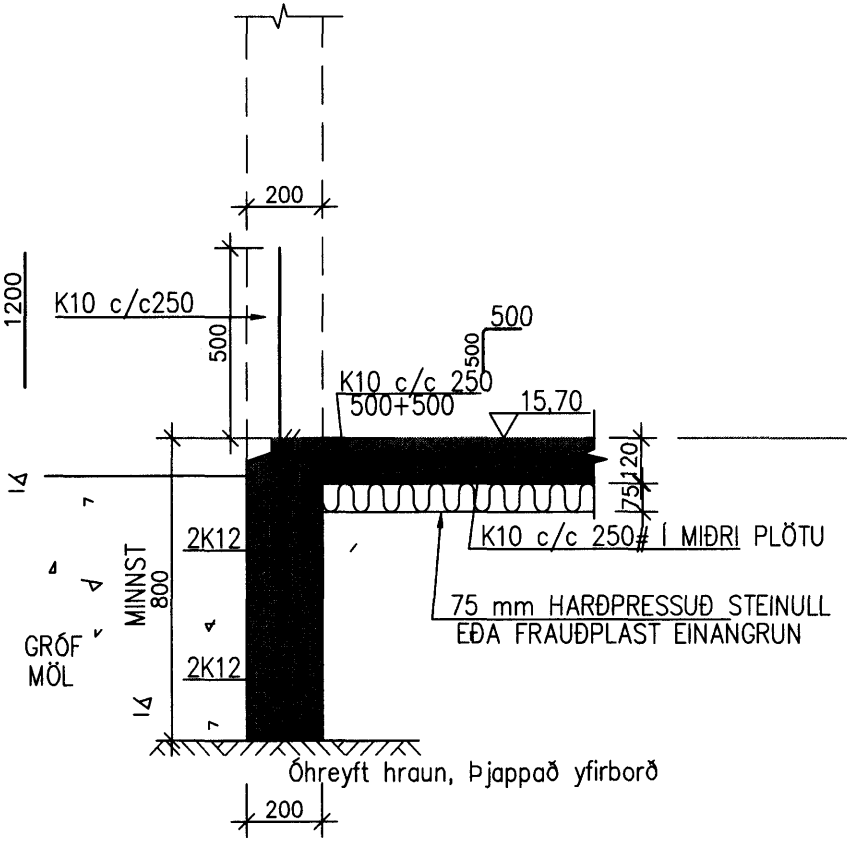


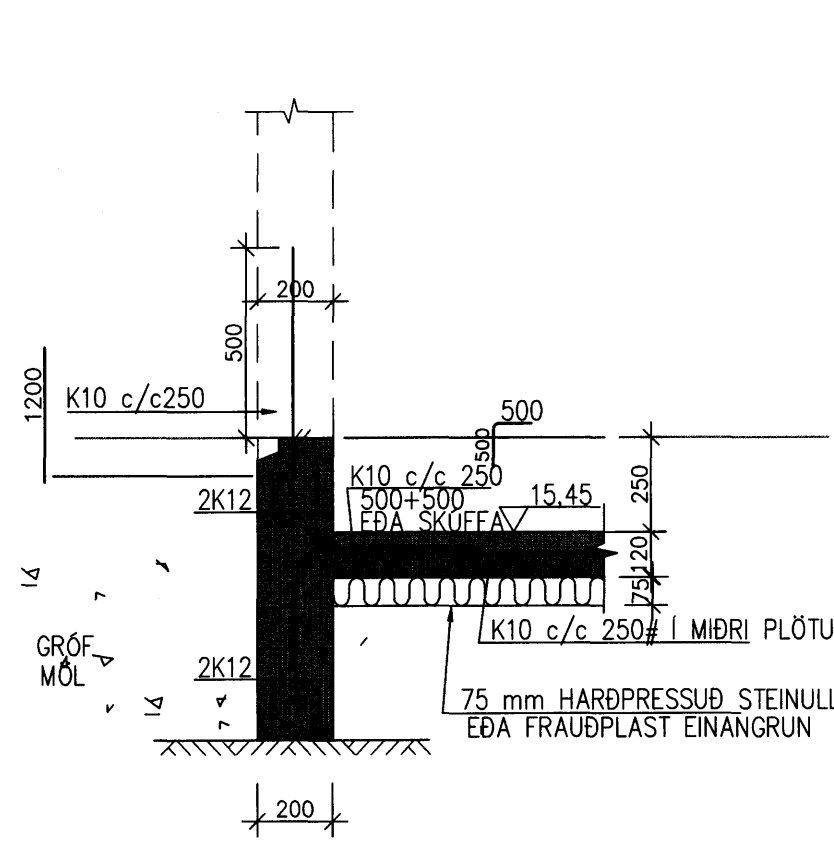
SNIÐ Í UNDIRSTÖÐUR

Samþykkt þann
 03 JUN 2010
 Byggingafulltrúinn í Hafnarfirði
 F.h. Hrólfur S. Gunnlaugsson

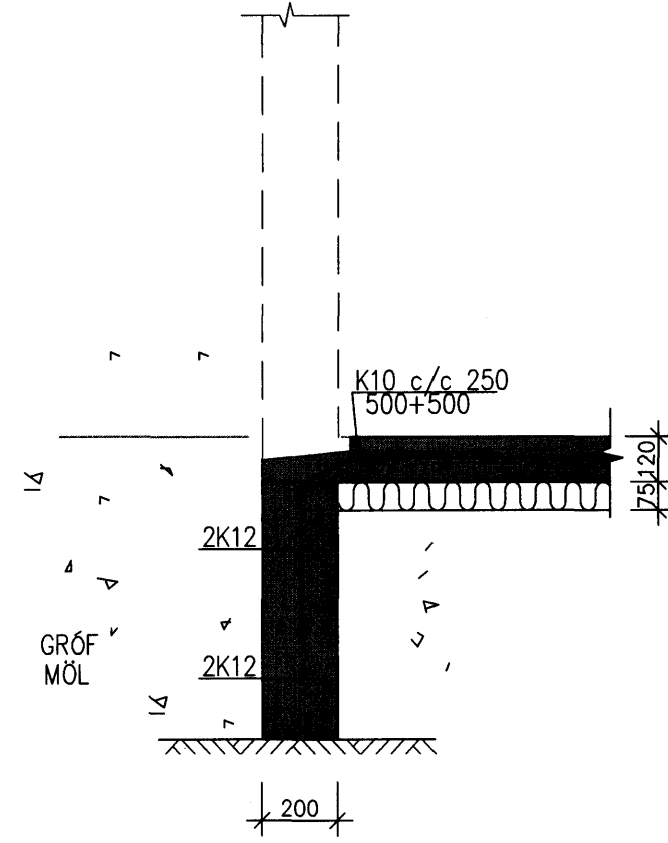
SNIÐ 1
 1/20 B01



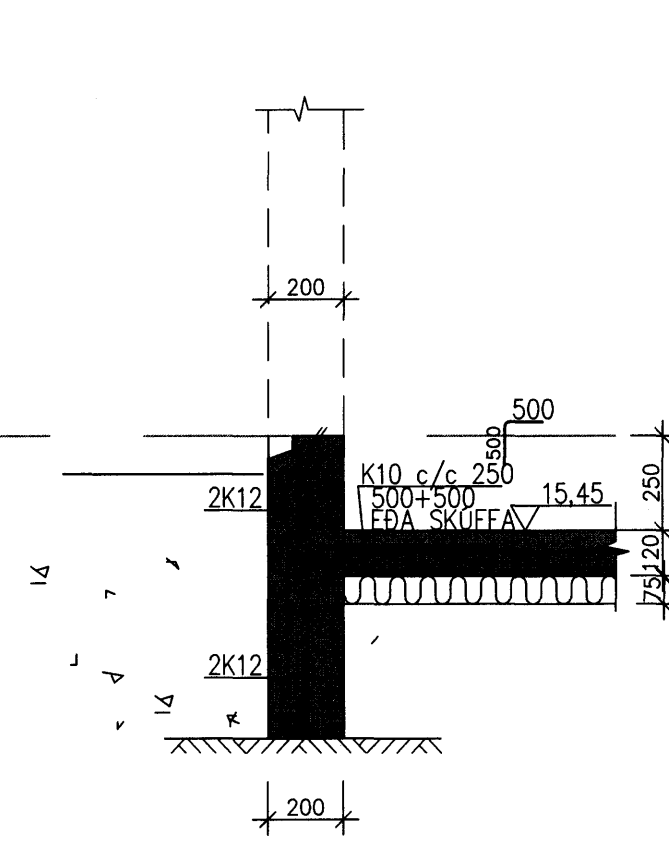
SNIÐ 2
 1/20 B01



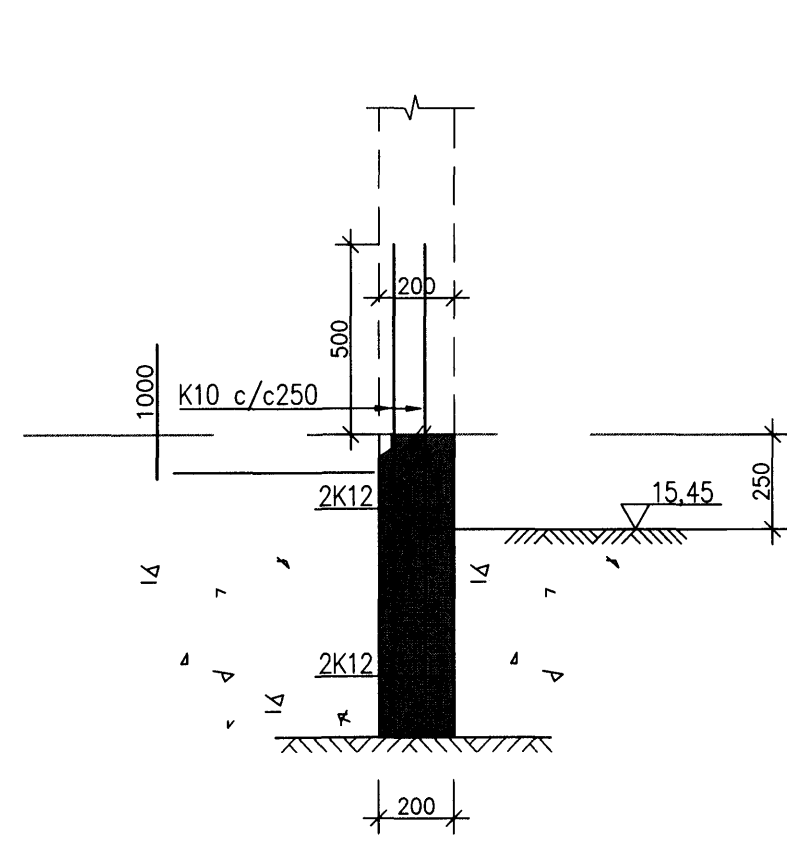
SNIÐ 3
 1/20 B01



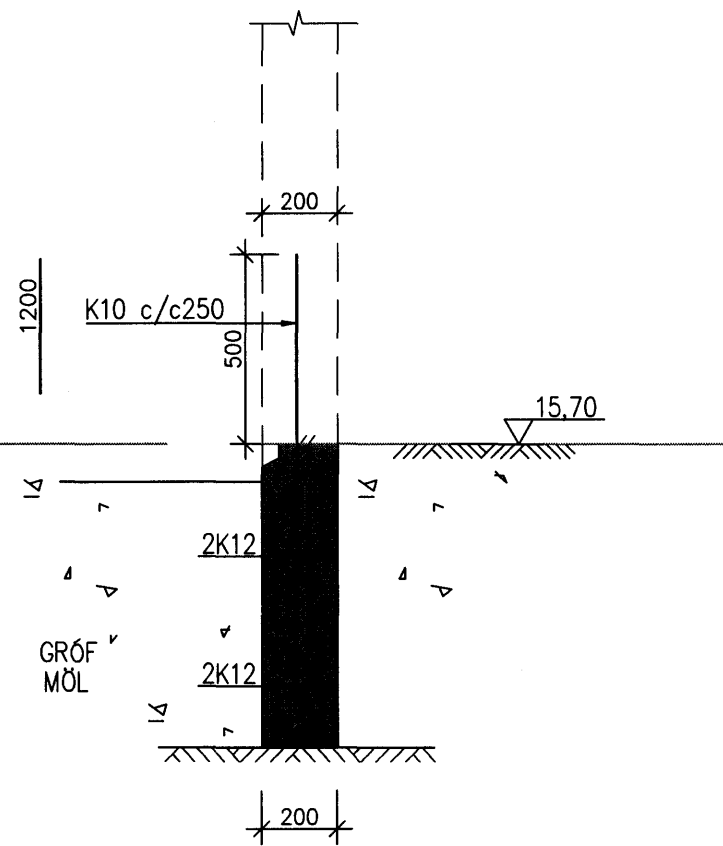
SNIÐ 4
 1/20 B01



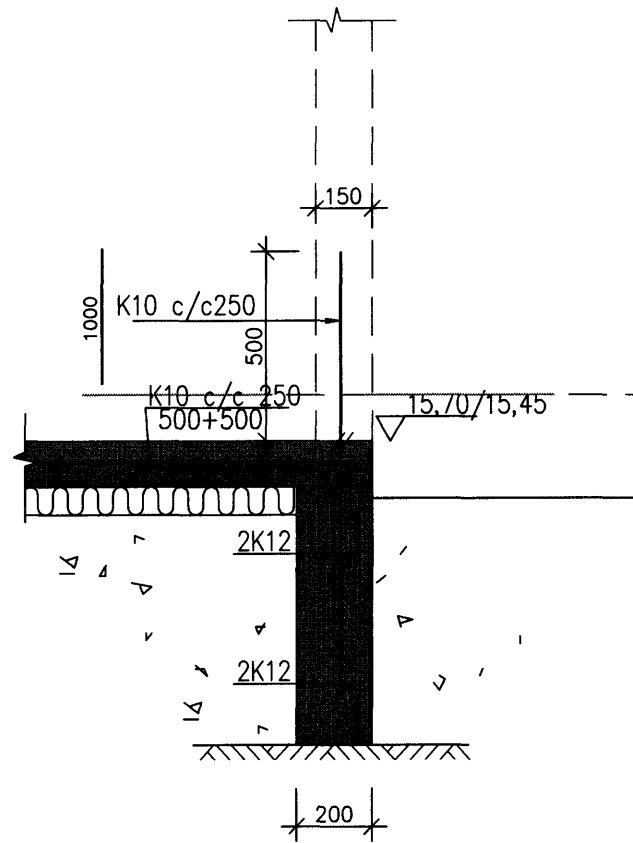
SNIÐ 5
 1/20 B01



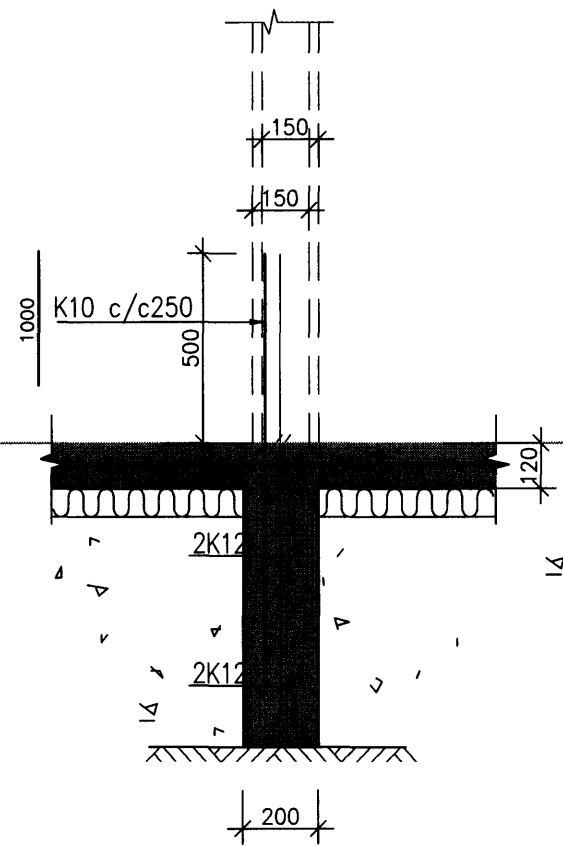
SNIÐ 6
 1/20 B01



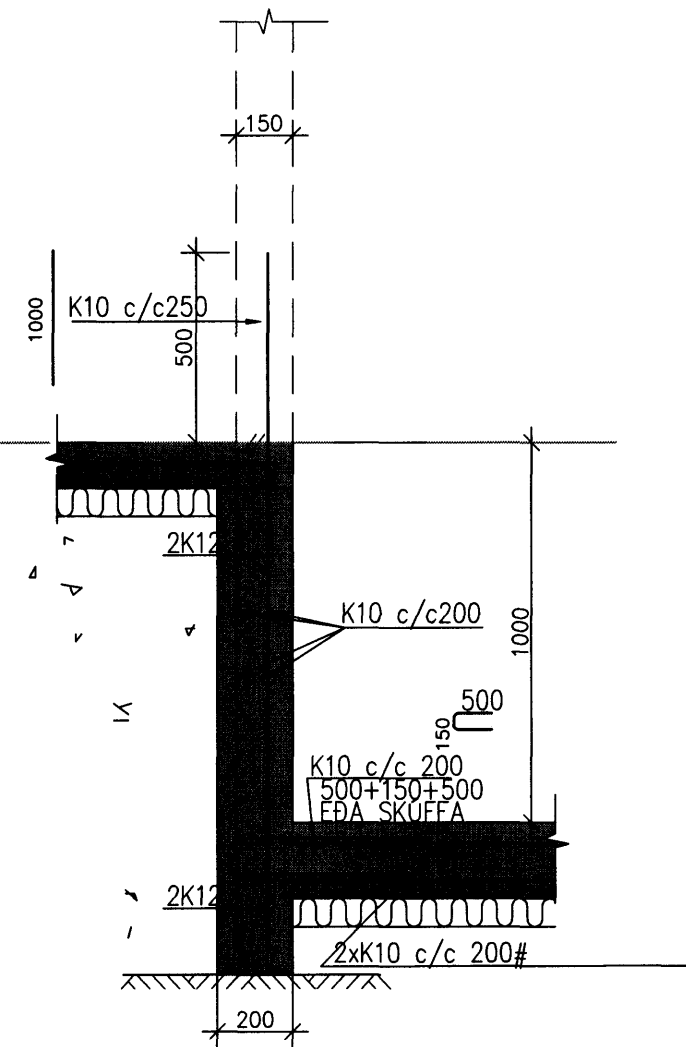
SNIÐ 7
 1/20 B01



SNIÐ 8
 1/20 B01



SNIÐ 9
 1/20 B01



Agúst Birgisson ehf. verk: Fluguskeið 4
 Telklistofa kt. 631298-3979 Hafnarfjörður
 Bæjarind 14 201 Kópavogi agustb@simnet.is efni: Burðarvirki: Snið í undirstöður
 sími 588.2220 / 894.7997 fax 588.2227
 Agúst Birgisson tæknifræðingur kt. 160557-4199 mællkv: 1/20 dags: 20.01.2010
 Hannað: AB teikning nr. B-02-2

Ólafur Pétursson aðaltr.