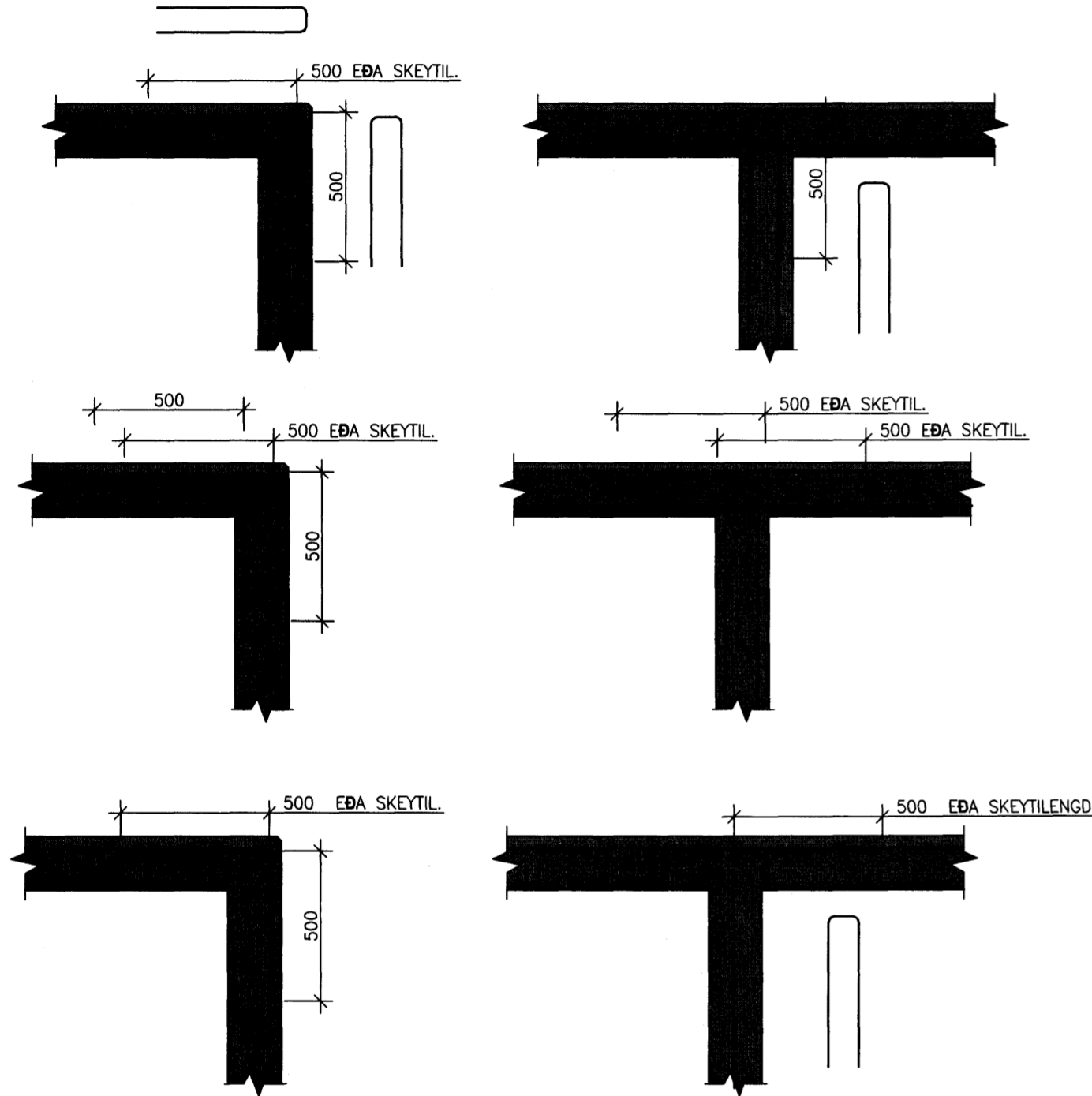


SNIÐ Í UNDIRSTÖÐUR

BENDING HORNA

VAL ER Á MILL AÐ NOTA LYKKJUR
 MEÐ EÐA MEÐ BEYINGU SAMAN MEÐ SKEYTILEGND



SKÝRINGAR

JARÐVEGUR:

GRAFA SKAL ÚR GRUNNI NIÐUR Á ÞÉTT ÓHREYFT HRAUN
 YFIRBORD ÞJAPPAÐ OG HÚSIÐ BYGGT BEINT Á ÞAÐ.
 MESTA ÁLAG Á Á ÞJAPPAÐ HRAUN ER 0,4 MN/M2
 UNDIR BOTNPLÖTU SKAL ÞJAPPA ÓLÍFRÆNA, FROSTFRÍA
 FYLINGU Í CA. 300 MM ÞYKKUM VÆTTUM LÖGUM.

STEINSTEYPA:
 UNDIRSTÖÐUR OG BOTNPLATA:
 BROTPOLSFLOKKUR C25/30
 VEGGIR, STIGAR OG PLÖTUR:
 BROTPOLSFLOKKUR C25/30
 SEMENTSMAGN 300 KG/M3.

LOFT 5 - 6 %
 V/S = 0,55
 SIGMÁL 8 - 10 CM.

SNIÐTÁKN:

NÚMER SNIÐS
 NÚMER TEIKNINGAR
 SEM SNIÐ ER SÝNT Á.

BENDISTÁL:

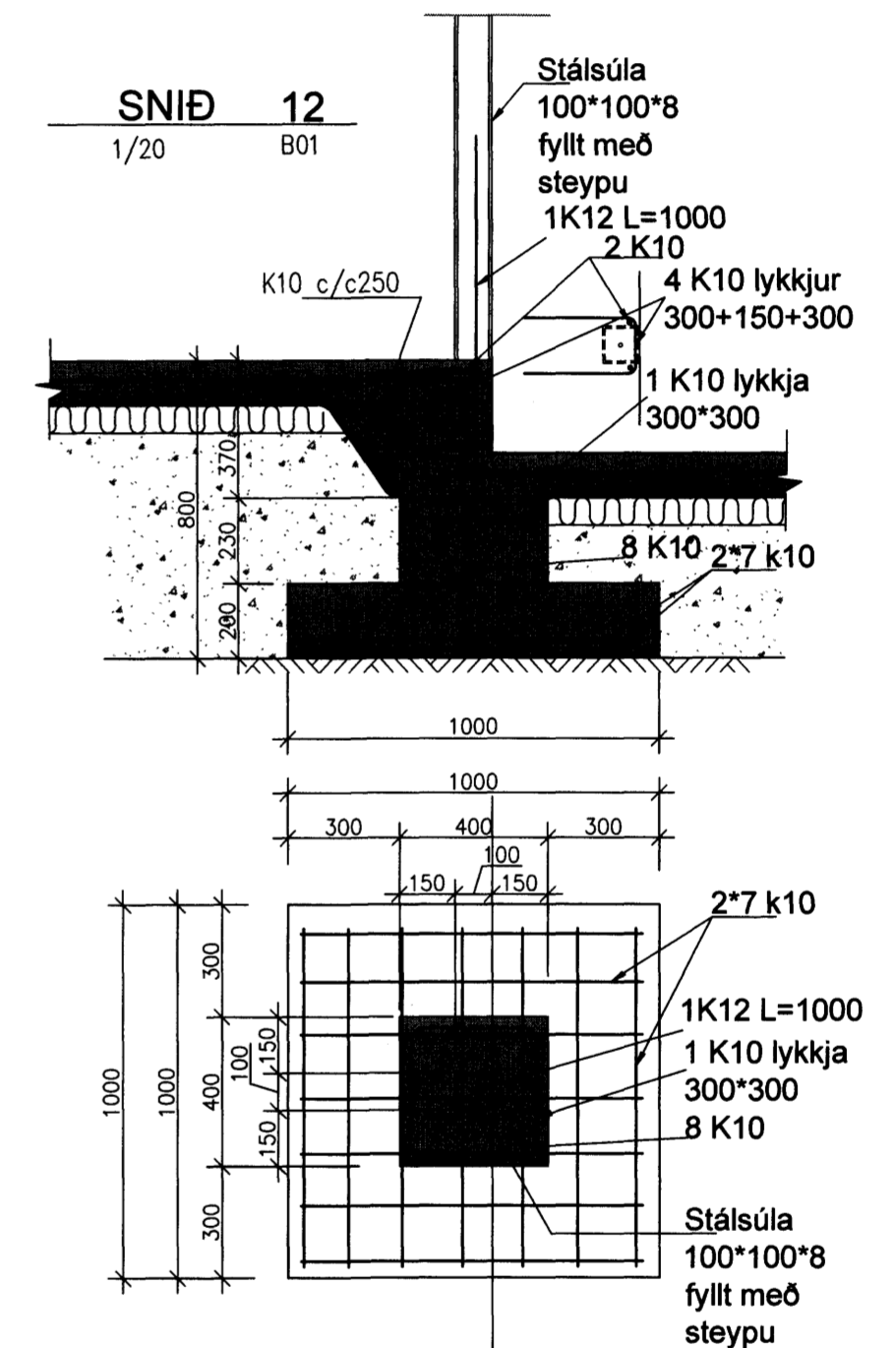
K = KAMBSTÁL, FLOTSPENNA 500 N/MM2.
 SKEYTILENGD K10 ER 500 MM.
 SKEYTILENGD K12 ER 600 MM.
 SKEYTILENGD K16 ER 800 MM.
 STEYPUHULA Í JÖRÐ ER 50 MM
 VEGGIR OG PLÖTUR 25 MM.
 EF HÆÐ UNDIRSTÖÐU FER YFIR 1500 MM, ÞÁ
 SKAL SETJA EINFALDA JÄRNAGRIND K10 c/c#250 Í HANA.
 VIÐ ÖLL OP SKAL SETJA 2K12 OG SKULU ÞAU NA
 MINNST 600 MM UPPFYRIR BOTNPLÖTU.

STEYPUHULA JÄRNA:

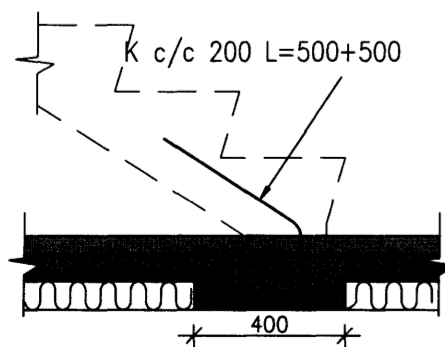
30 MM Í VEGGJUM OG
 25 MM Í PLÖTUM.
 50 MM Í UNDIRSTÖÐUM

ÁLÖG:

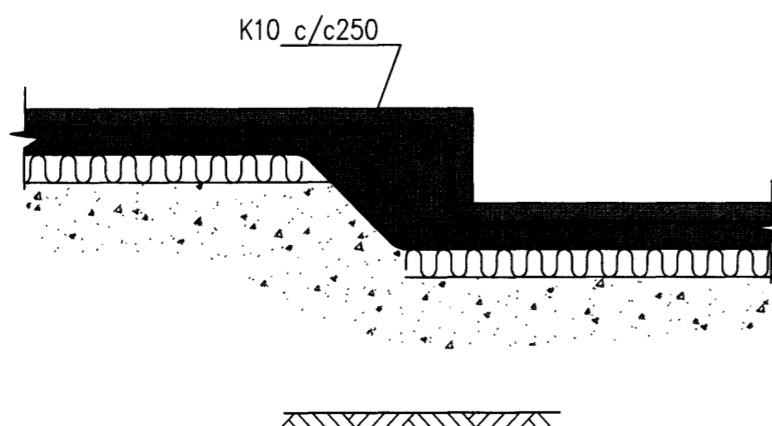
HÚSIÐ ER HANNAÐ SK. ÍSLENSKUM STÖLUM, ÍST/DS.
 NOTÁLAG: 2,0 KN/M2
 LÉTTIR VEGGIR 1,5 KN/M2
 SNJÓR Sk=2,1 KN/M2
 VINDUR 1,67 KN/M2



SNIÐ 10
 1/20 B01



SNIÐ 11
 1/20 B01



Ólafur Pétursson aðaltr.