

HITALÖGN SKÝRINGAR

———— TÁKNAR FRAMRÁSARLÖGN
 - - - - - TÁKNAR BAKRÁSARLÖGN

PÍPUR Í GÓLFHITALÖGNUM SKULU VERA HITAPOLIN PEX RÖR ÞVERMÁL OG MILLIBIL RÖRA ER GEFID UPP Á GRUNNMÝND, ÞRÝSTIÐOL Á PÍPUM SKAL VERA VID 60°C VID 4.5 bar 50 ÁR PÍPUR ERU LAGÐAR Í STEYPTA PLÖTU, FESTAR VID JÁRNAGRIND MILLIBIL MILLI FESTINGA 0.5 m – 1.0 m.

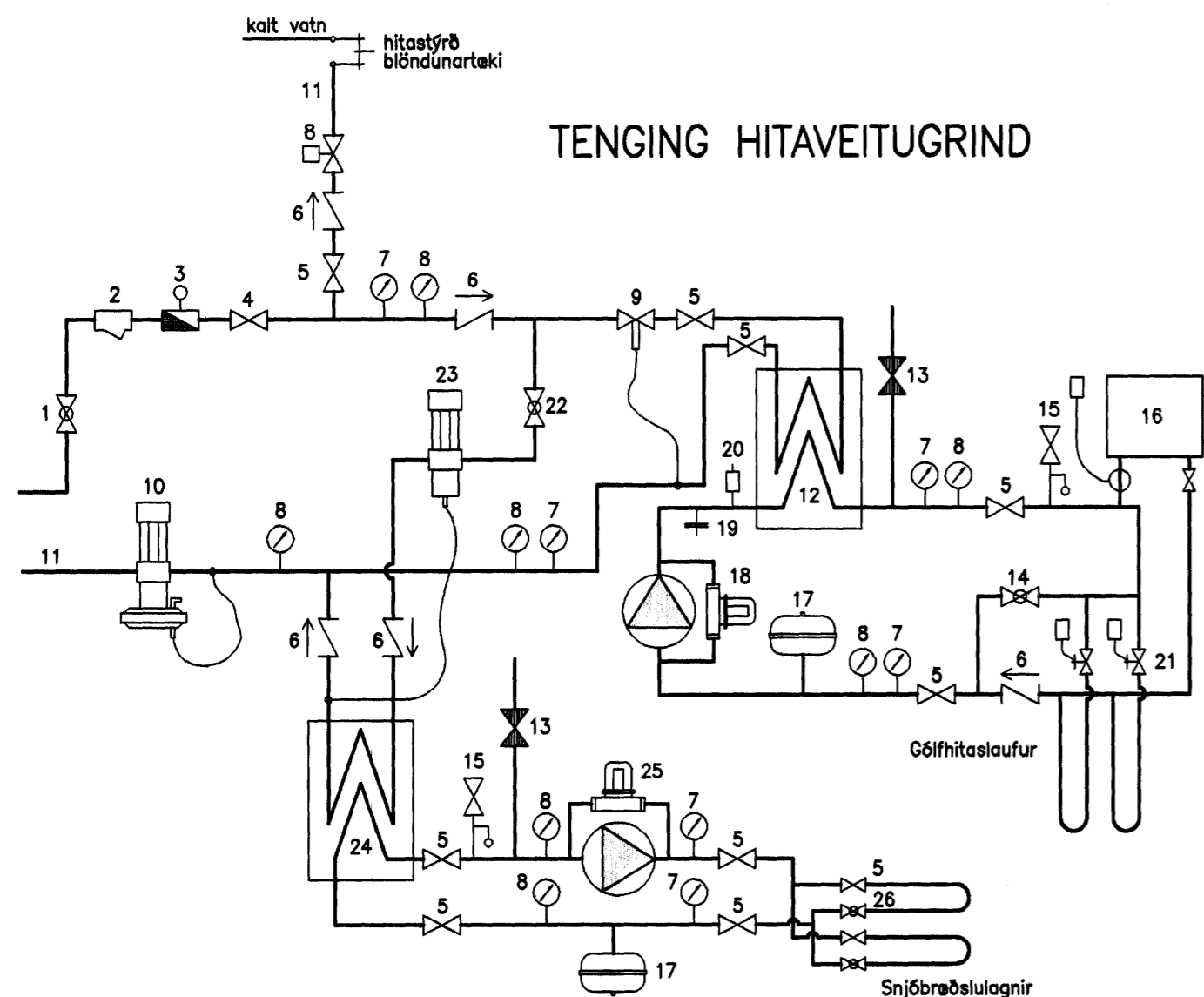
GÓLFHITALAGNIR SKULU ÞRÝSTIÐRÓFADAR SAMKVÆMT LEIDBEININGUM FRAMLEIDANDA RÖRANNA

ADFÆRSLU- OG TENGILAGNIR SKULU VERA SVARTAR STÁLPIPUR EDA ÁLPEX RÖR OG ERU INNRI ÞVERMÁL ÞEIRRA GEFIN UPP Í mm Á TEIKNINGUM

HITAFALL FYRIR HITAVEITU ER 40 GRÁÐUR C

EFNI OG VINNA SKAL VERA Í SAMRÆMI VID GILDANDI REGLUGERÐIR OG STADLA UM HEITAVATNSLAGNIR OG SKULU PÍPUR OG TENGISTYKKI VERA MED RB-VOTTUN

TENING HITAVEITUGRIND



- | | |
|--|--|
| 1 INNTAKSLOKI | 17 ÞENSLUKÓTUR |
| 2 SÍA | 18 HRINGRÁSARDELA ÞRÝSTIÐYRD 1.0 l/s |
| 3 RENNSLISMÆLIR | 19 TÆMING |
| 4 STOFNLOKI | 20 LOFTTÆMING |
| 5 ÞJÓNUSTULOKI | 21 SEGULLOKAR VID TENGISTU / |
| 6 EINSTREYMSLOKI | TERMOSTAT Í VÍÐKOMANDI RÝMI |
| 7 ÞRÝSTIMÆLIR | 22 STILLILOKI INNSPÝTING SNJÓBRÆÐSLA |
| 8 HITAMÆLIR | 23 HITASTÝRÐUR LOKI SNJÓBRÆÐSLA |
| 9 HITASTÝRÐUR LOKI | 24 VARMASKIPTIR SNJÓBRÆÐSLA 33 Kw. AFKÖST |
| 10 ÞRÝSITJAFNARI | 250 w/m2, FLÓTUR 130 m2 |
| 11 AFFALL HITAVEITU LEITT Í FRÁRENNSLU | 25 HRINGRÁSARDELA ÞRÝSTIÐYRD 0.5 l/s |
| 12 VARMASKIPTIR HITAKERFI 78 Kw | 26 STILLILOKI SNJÓBRÆÐSLA |
| 13 ÁFYLLING LOKAD KERFI, 30 % GLYKOL BLANDA | 27 SEGULLOKI TENGDUR ADALLJÓSAROFA |
| 14 RENNSLISLOKI | MED GAUMLJÓSI VID ÚTIDYR |
| 15 ÖRYGGISLOKI | 28 HEITT NEYSLUVATN – NOTKUNARSTADIR SKULU |
| 16 HITABLÁSARAR – HITASTÝRÐIR FRAMRÁSARLOKAR | VERA MED HITASTÝRÐUM BLÖNDUNARTÆKJUM |
| OG STILLITÉ Á BAKRÁS Á HVERJUM BLÁSARA | |

VATNSLÖGN SKÝRINGAR

———— TÁKNAR KALT NEYSLUVATN
 - - - - - TÁKNAR HEITT NEYSLUVATN

VATNSLAGNIR ERU PEX RÖR LÖGD Í FÓÐURRÖR Í STEYPTA PLÖTU, INNRI ÞVERMÁL RÖRA ERU GEFIN UPP Á TEIKNINGUM. UTANÁLIGGJANDI LAGNIR SKULU VERA RYDFRÍAR STÁLPIPUR EDA ÁLPEX RÖR

UTANÁLIGGJANDI PÍPUR SKAL EINANGRA MED GLERULLAR- EDA STEINULLARHÓLKUM OG VEFJA MED PLASTRENNING

EINANGRUNARÞYKKTIR FYRIR HEITT VATN

PÍPUR Ø 32 OG MINNI – EINANGRUN 20 mm
 PÍPUR Ø 40 OG STÆRRI – EINANGRUN 30 mm

EINANGRUNARÞYKKTIR FYRIR KALT VATN

ALLAR PÍPUR – EINANGRUN 20 mm

LÁRETTAR PÍPUR SKAL HENGA UPP SAMKVÆMT LEIDBEININGUM FRAMLEIDANDA

ÞVERMÁL PÍPU mm : 10–12 15

MILLIBIL FESTINGA m: 1.25 1.50

LÖDRÉTTAR PÍPUR SKAL FESTA MED 2.0 m MILLIBIL

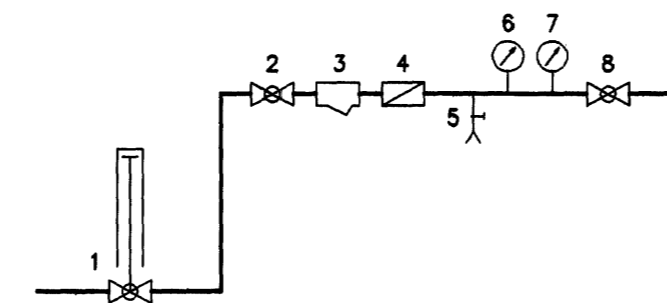
ÞRÝSTIÐRÓFA SKAL VATNSLAGNIR MED 10 Bar SAMKVÆMT LEIDBEININGUM FRAMLEIDANDA RÖRANNA

KALT VATN UTANHÖSS SKAL VERA HEIL PEH-PLASTPIPA DREGIN Í ÍDRATTARRÖR FRÁ TENGISTAD Í GÖTU AD SPINDLI VID HÚSVEGG. ÍDRATTARRÖR SKAL LEGGJA Í 150 mm SANDLAG, FYLLA SKAL MED SANDI 300 mm YFIR OG UMHVERFIS RÖRID. DÝPT Á LÖGN SKAL VERA 1.2 m FRÁ ENDANLEGU JARÐVEGSYFIRBORDI

EFNI OG VINNA SKAL VERA Í SAMRÆMI VID GILDANDI REGLUGERÐIR OG STADLA UM HEITAVATNSLAGNIR OG SKULU PÍPUR OG TENGISTYKKI VERA MED RB-VOTTUN

TENING VATNSVEITUGRIND

MYND SÝNIR TENGIGRIND SEM KEMUR Í HVERJA HÚSEINGU

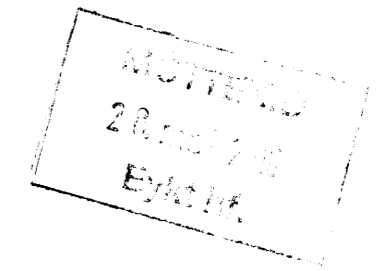


- 1 HEIMÆDARLOKI MED SPINDLI UPP ÚR JÖRD
- 2 KÚLULOKI, INNTAKSLOKI
- 3 SÍA
- 4 MÆLIR (EDA RÝMI FYRIR MÆLIR)
- 5 TÆMING
- 6 ÞRÝSTIMÆLIR
- 7 HITAMÆLIR
- 8 KÚLULOKI

ALMENNAR SKÝRINGAR

EV	ELDHÚSVASKUR
SB	STEYPIBÁD
BK	BADKAR
HL	HANDLAUG
VS	VATNSSALERNI
ÞS	ÞVAGSKÁL
RV	RESTVASKUR
ÞV	ÞVOTTAVÉL
UV	UPPÞVOTTAVÉL
SK	SLÖNGUKRANI
GN	GÓLFNIDURFALL
GNG	GÓLFNIDURFALL MED GEGNUSTREYMI
ÞN	ÞAKNIDURFALL
UÞL	UNDIRÞRÝSTINGSLOKI
LR	LOFTRÆSING
BR	BRUNNUR
LP	LOFTÞÓÐI (Á VATNSLÖGN)
PVC	PLASTRÖR POLYVINYLCHLORID
PP	PLASTRÖR POLYPROPYLEN
PEH	PLASTRÖR POLYETHYLEN
ST	STEINRÖR
Ø 100	ÞVERMÁL Á RÖRI 100 mm
20 o/oo	HALLI Á RÖRI 20 mm Á 1.0 m
PN	LÖGN FER NIÐUR
PU	LÖGN FER UPP
IE	LÖGN LIGGUR Í EINANGRUN VEGGJAR
IV	LÖGN LIGGUR Í VEGG
AV	LÖGN LIGGUR UTAN Á VEGG
UL	LÖGN LIGGUR UNDIR LOFTPLÖTU
YL	LÖGN LIGGUR YFIR LOFTI
YD	LÖGN LIGGUR YFIR DYRAÐI

Samþykkt þann
02 JUN 2010
 Byggingaálfuráinn í Hafnarfirði
 Hrólfur S. Gunnlaugsson



NR.	DAGS.	BREYTING
-----	-------	----------

SKÝRINGAR

FRÁRENNSLISLÖGN SKÝRINGAR

———— TÁKNAR FRÁRENNSLISLÖGN
 - - - - - TÁKNAR REGNVATNSLÖGN
 - - - - - TÁKNAR JARÐVATNSLÖGN

STÆRD OG GERÐIR GRUNNLAGNA ERU SÝNDAR Á TEIKNINGUM. RÖRSTÆRDIR INNRA ÞVERMÁL Í mm

LAGNIR OFAN BOTNPLÖTU ERU PP RÖR NEMA ANNAD SÉ TEKID FRAM Á TEIKNINGUM

ALLAR FRÁRENNSLISLAGNIR Í GRUNNI SKAL LEGGJA MED MINNST 20 o/oo HALLA. MESTI HALLI LAGNA 300 o/oo

FARA SKAL EFTIR LEIDBEININGUM Í IST 65 UM LAGNASKURDI OG FRÁGANG Á LÖGNUM Í ÞEIM

KÓTAR Á RÖRUM MIDAST VID RÖRBOTN

UNDIR PÍPUR KEMUR 150 mm SANDLAG SEM ÞJAPPAST VANDLEGA, HÆÐ SANDLAGS SKAL VERA UNDIR BELG RÖRANNA OG SKAL TAKA ÚR FYRIR MÓFFUM RÖRANNA EFTIR ÞJÓPPUN

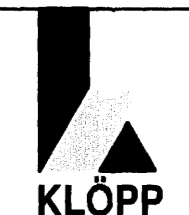
YFIR OG UMHVERFIS JARÐVATNSLAGNIR SKAL SETJA SJÁVARMÖL NR 1 STEINASTÆRD 7 – 30 mm, LAGÞYKKT 150 mm

ALLT LAGNAEFNI, PÍPUR OG TENGI, SKAL VERA MED RB-VOTTUN

28/5 '10
 SEMUNDUR EIRIKSSON 261249-2949

FLUGUSKEIÐ 12

220 HAFNARFJÖRDUR



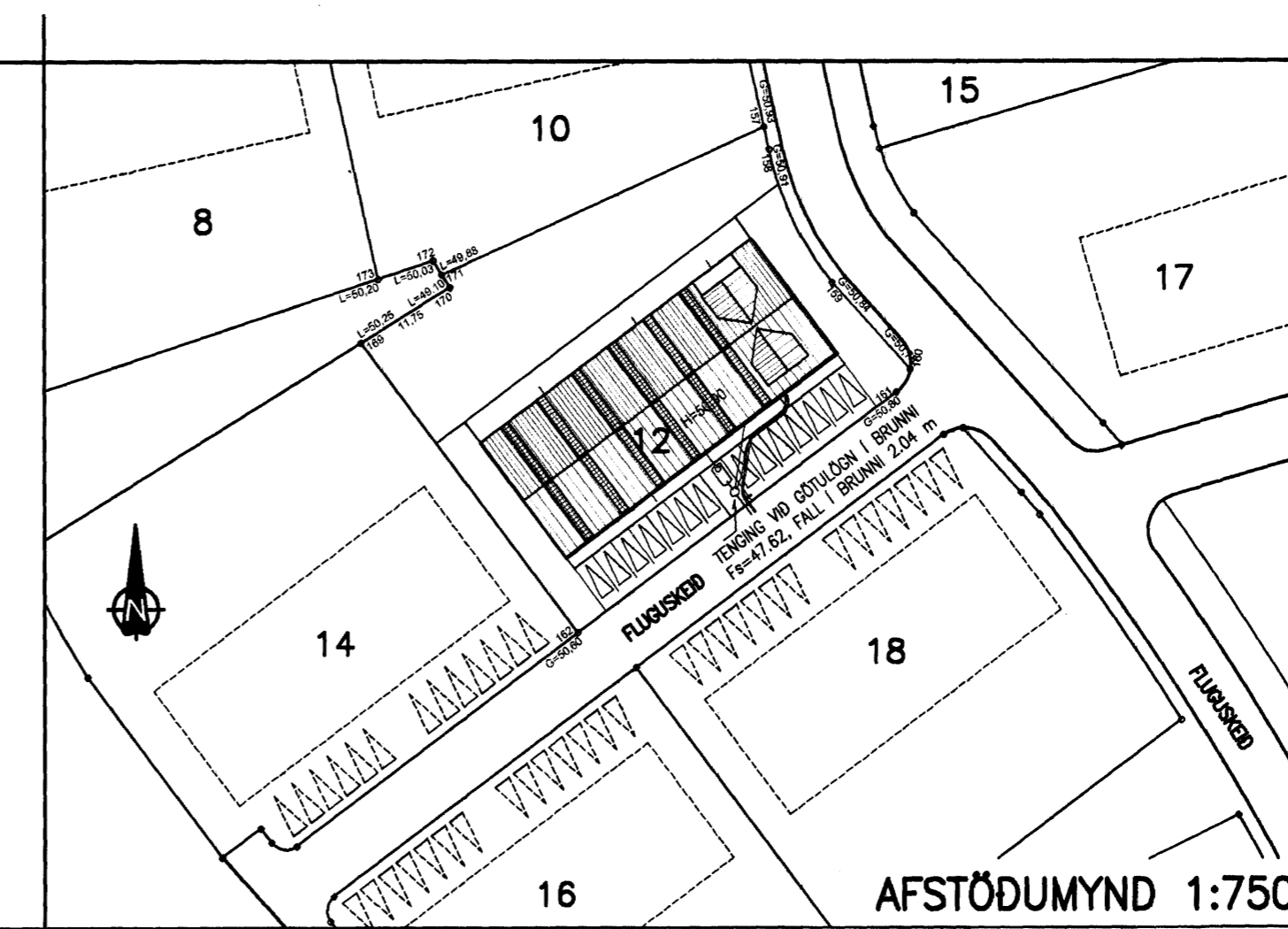
KLÖPP ARKITEKTAR-VERKFRÆÐINGAR EHF
 NETHYL 2E, PÓSTHÓLF 10050, 130 REYKJAVÍK
 Sími 577 2277, 699 7747 – klopp@simnet.is

HEITI TEIKN. LAGNIR – SKÝRINGAR

MÆLIKVARÐI _____ DAGS. MAÍ 2010

TEIKNING F 001 VERK V 09-105

BREYTING _____ YFIRFARID S.E.



AFSTÖÐUMYND 1:750