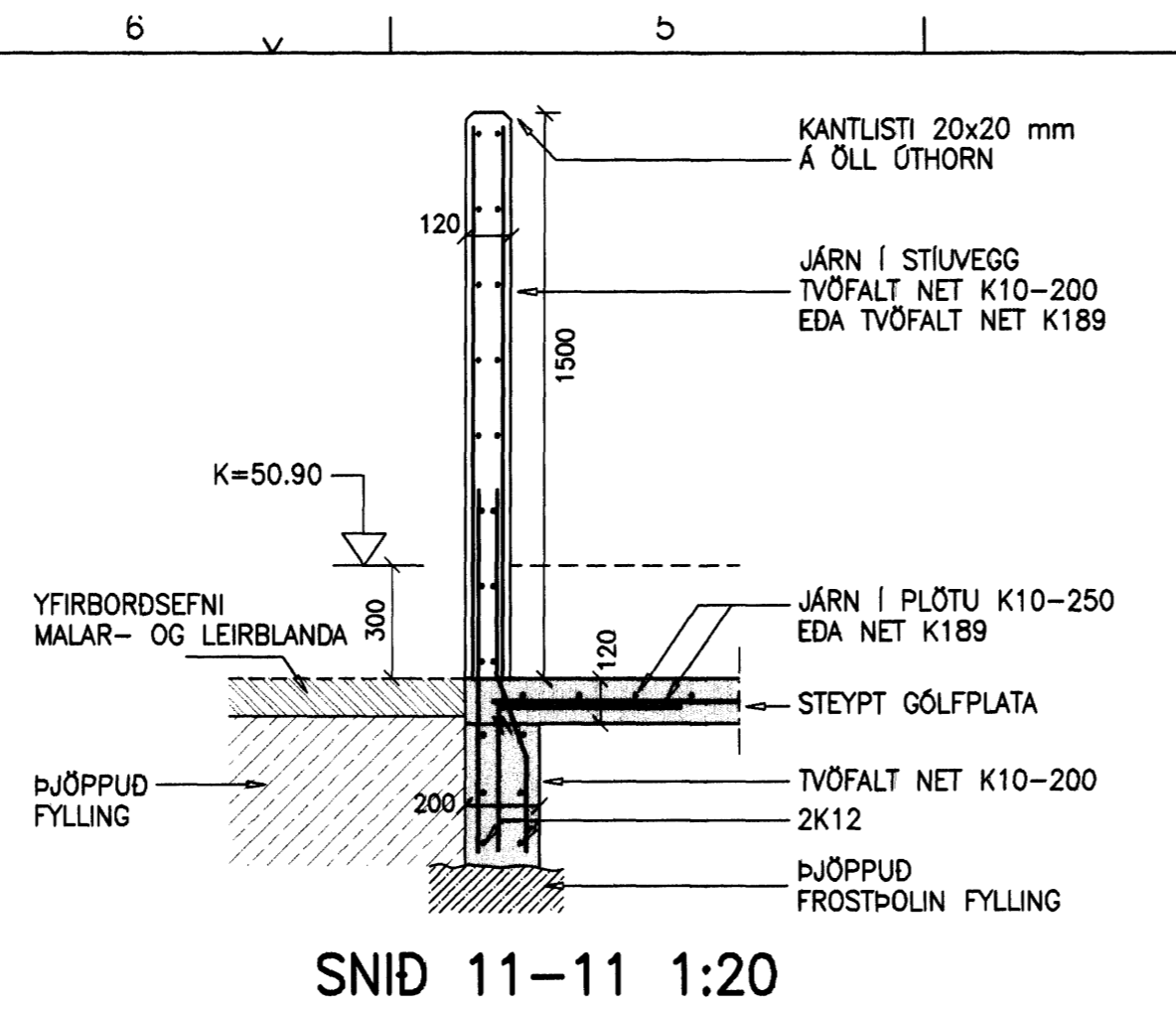
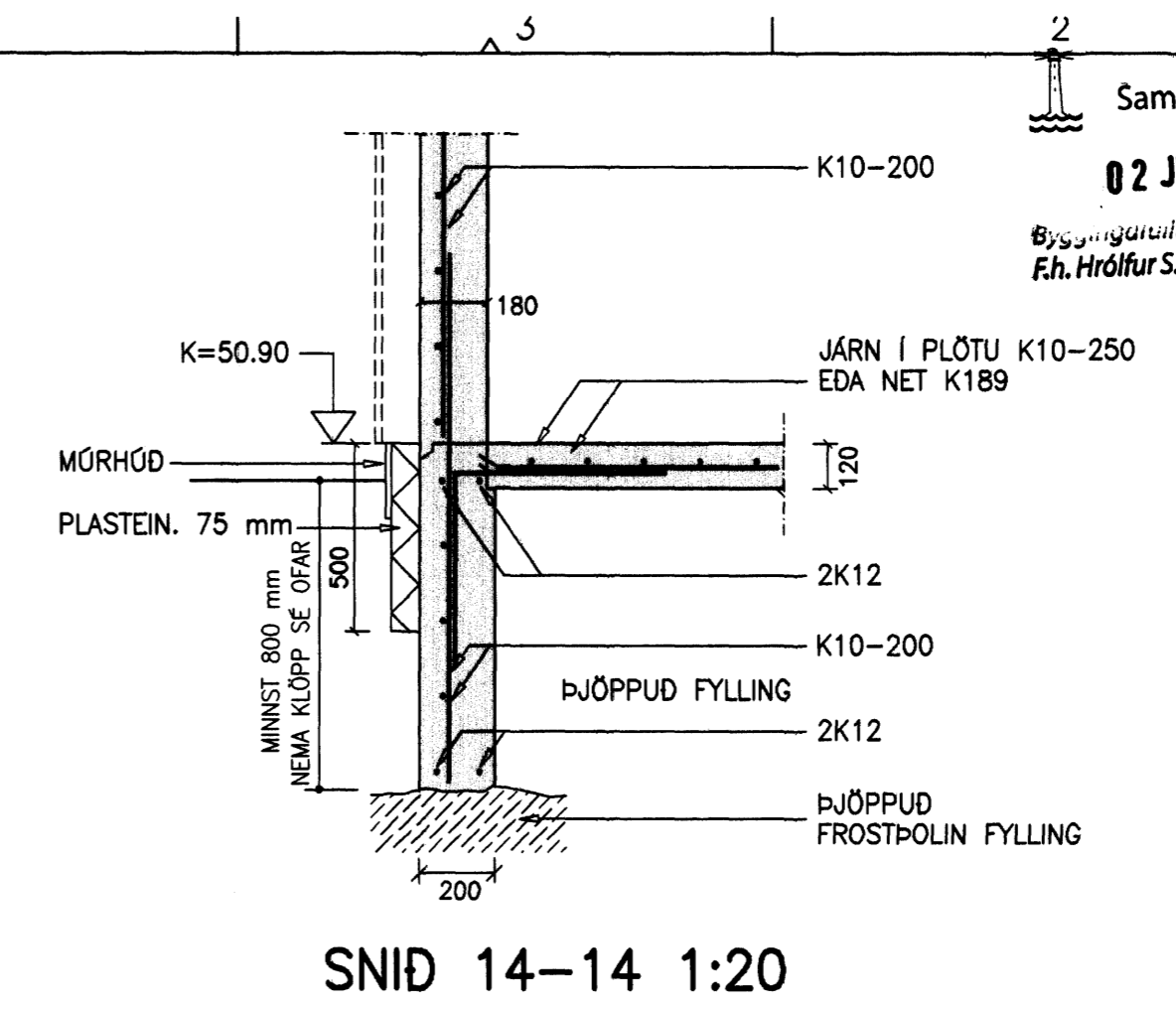


SNID 10-10 1:20



SNID 11-11 1:20



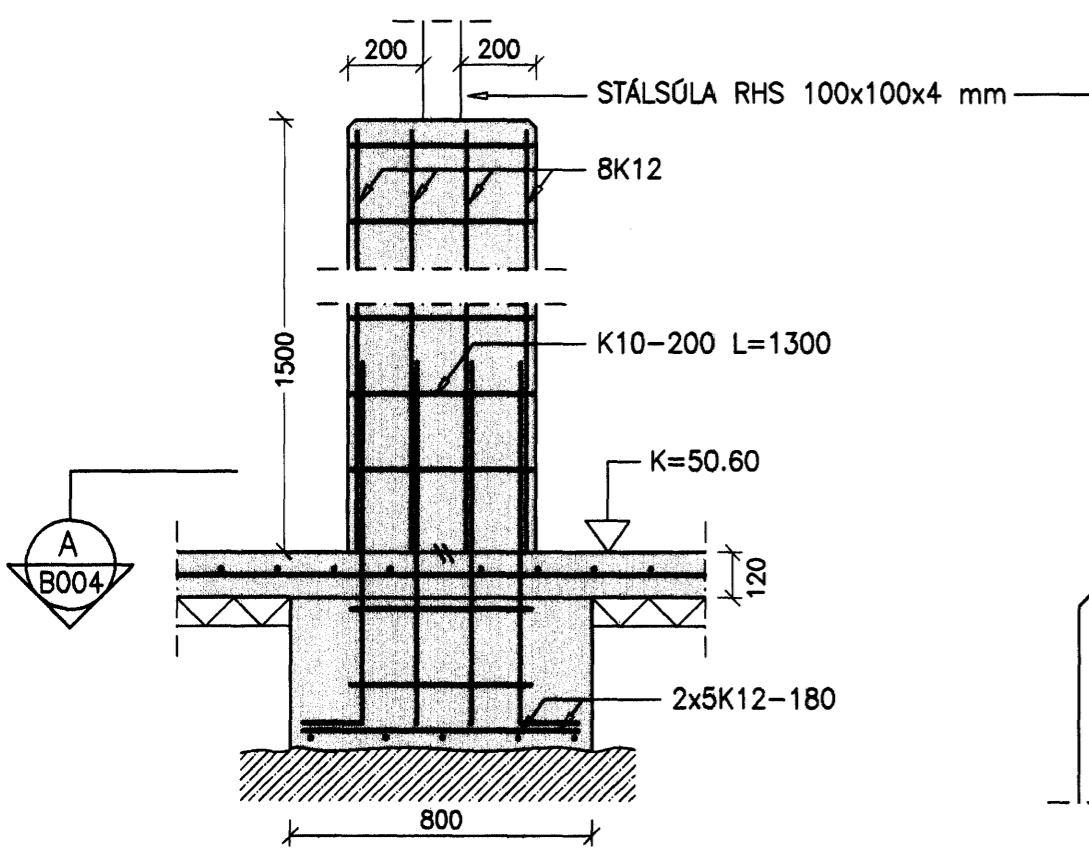
SNID 14-14 1:20

Samþykkt þann
 02 JUN 2010
 Byggingarritunnn.má.narfirid
 Fh. Hrólfur S. Gunnlaugsson

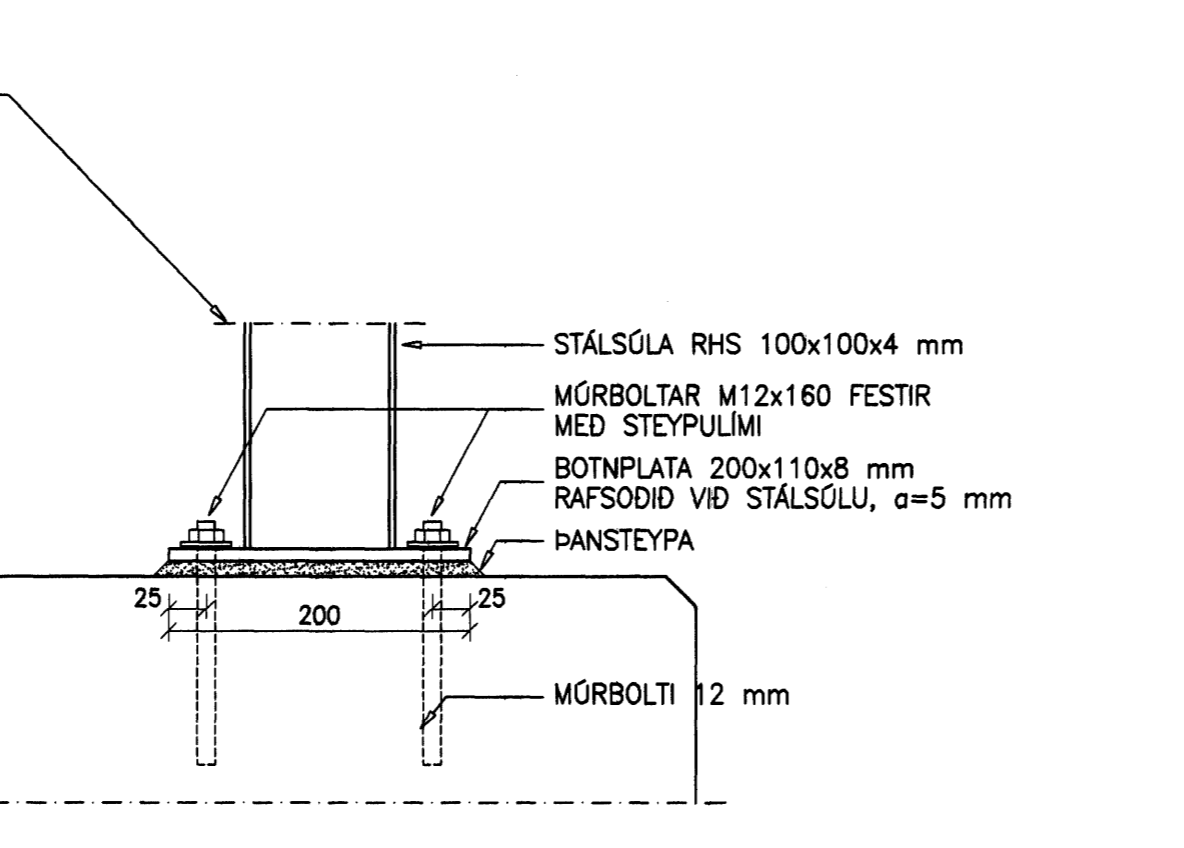
MÖTTEKID
 28.5.10
 Eykt hf.

NR. DAGS. BREYTING

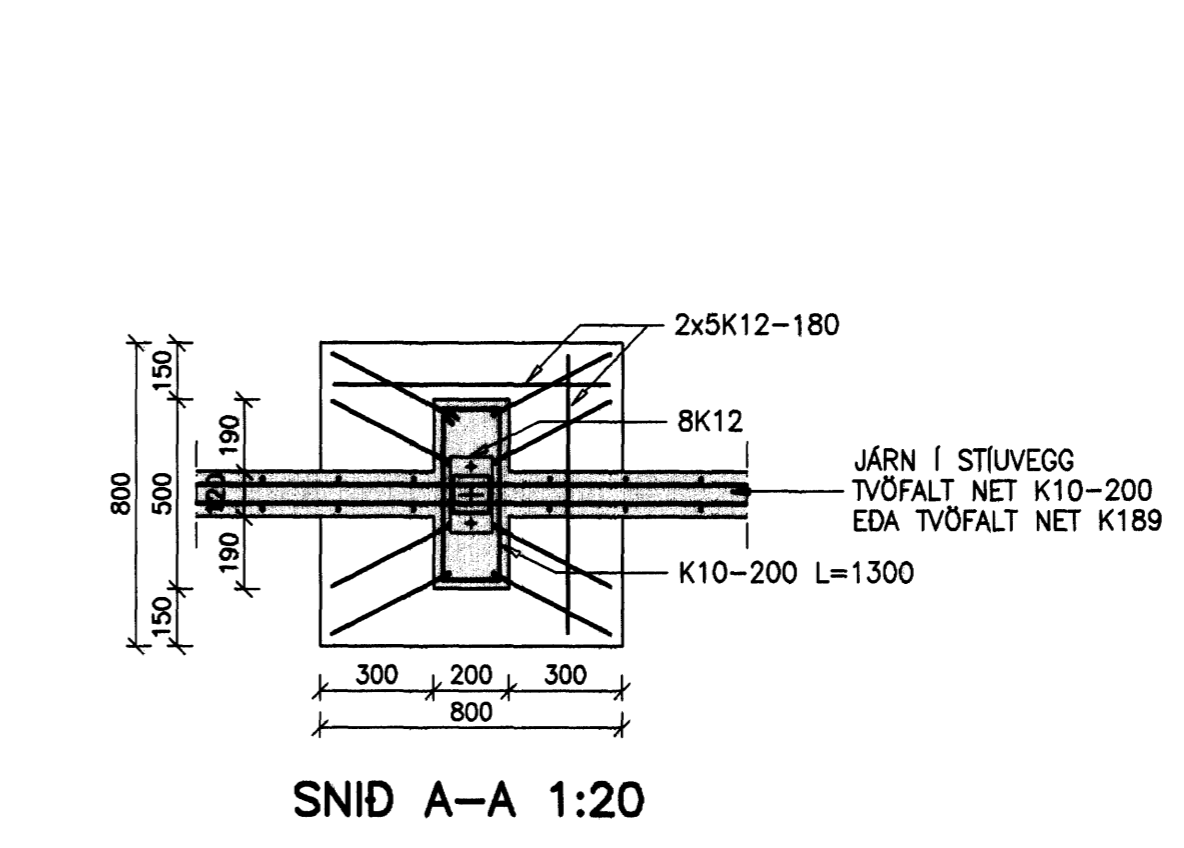
SKÝRINGAR



SNID 12-12 1:20

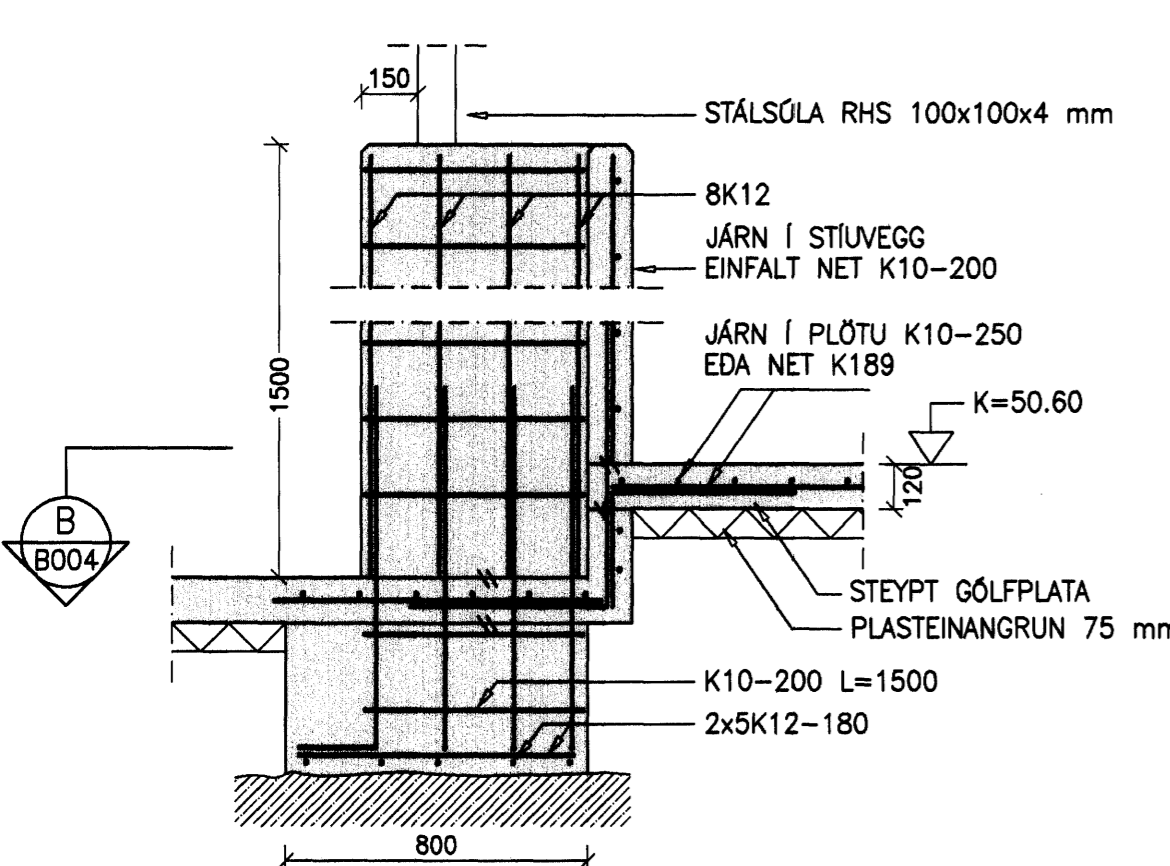


SÚLUFESTING 1:5

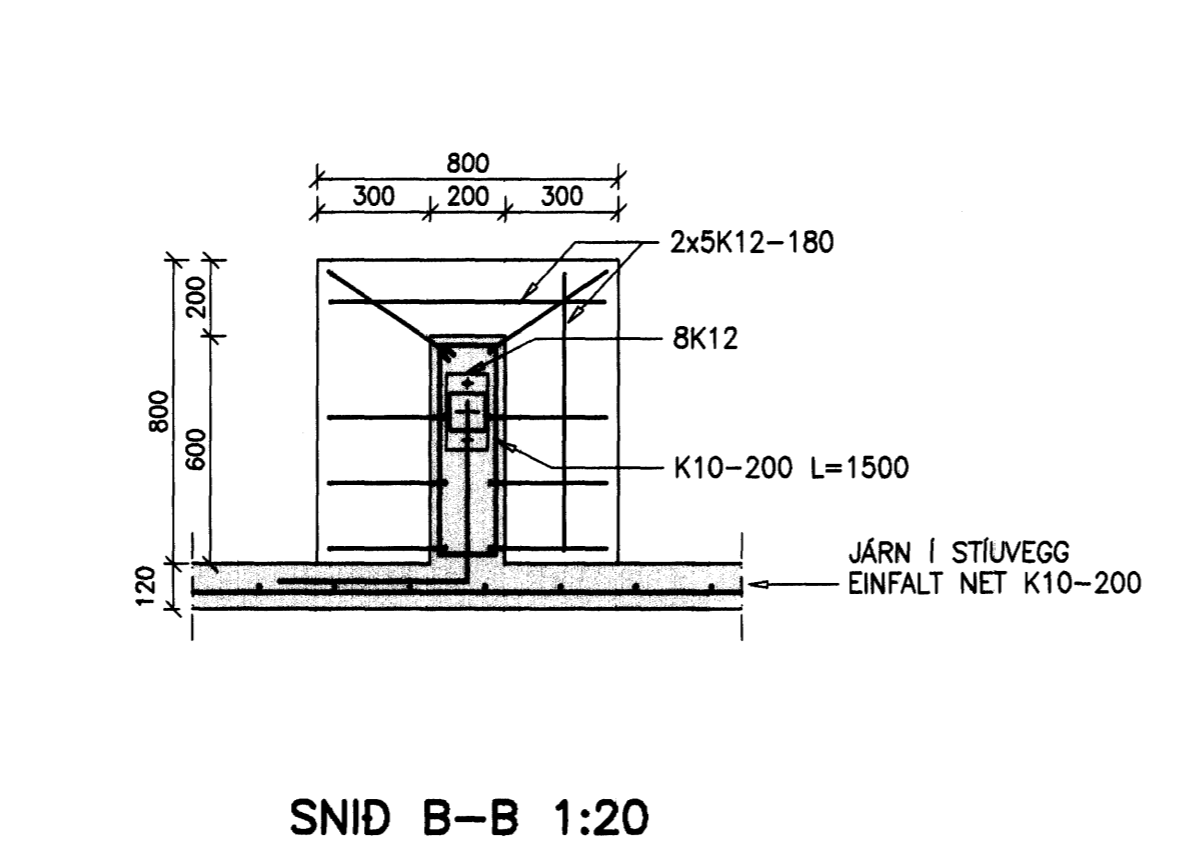


SNID A-A 1:20

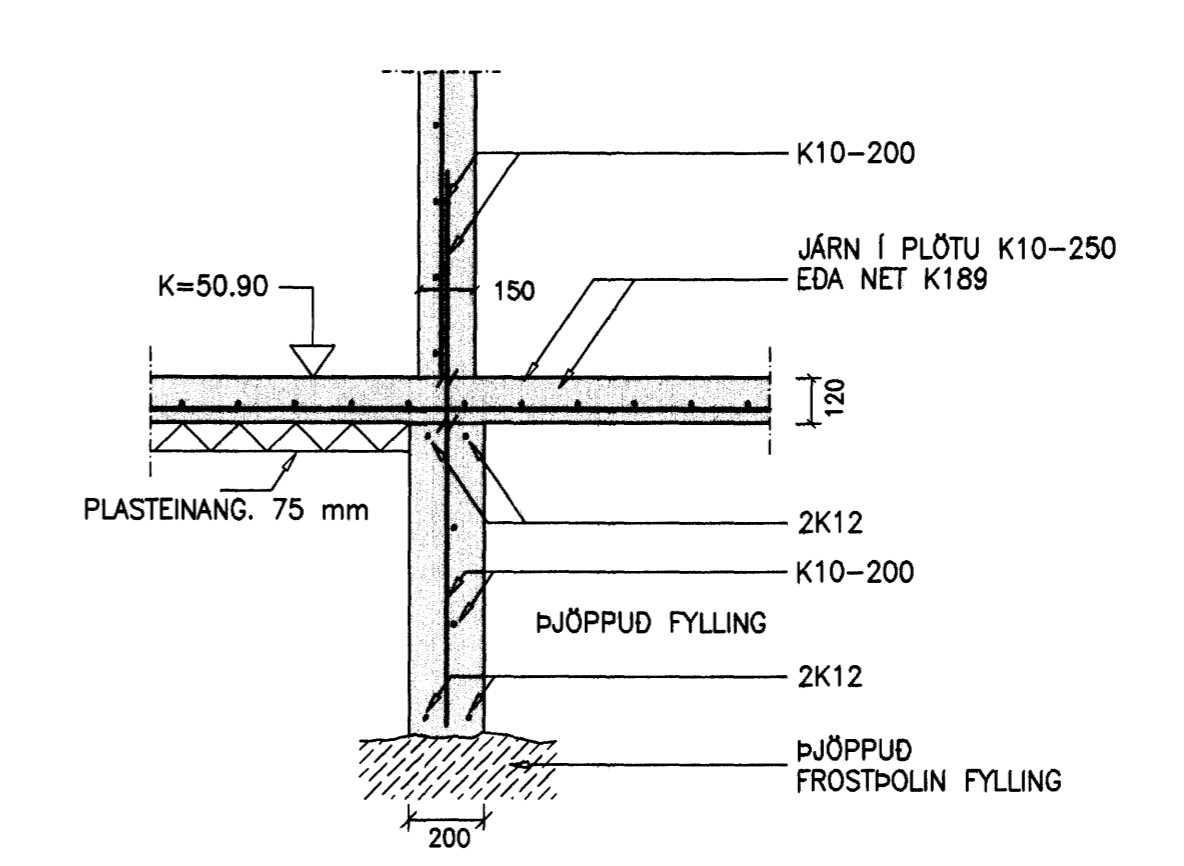
28/5/10
 SÆMUNDUR EIRIKSSON 261249-2949



SNID 13-13 1:20



SNID B-B 1:20



SNID 15-15 1:20

FLUGUSKEIÐ 12
 220 HAFNARFJÖRDUR

KLÖPP ARKITEKTAR-VERKFRÆÐINGAR EHF
 NETHYL 2E, PÓSTHÓLF 10050, 130 REYKJAVÍK
 Sími 577 2277, 699 7747 - klopp@simnet.is

HEITI TEIKN.	BURDARPÓL UNDIRSTÖÐUR	SNID OG SÉRMYNDIR
MÆLIKVARDI	1:20	DAGS. MAI 2010
TEIKNING	B 004	VERK V 09-105
BREYTING		YFIRFARIÐ S.E.