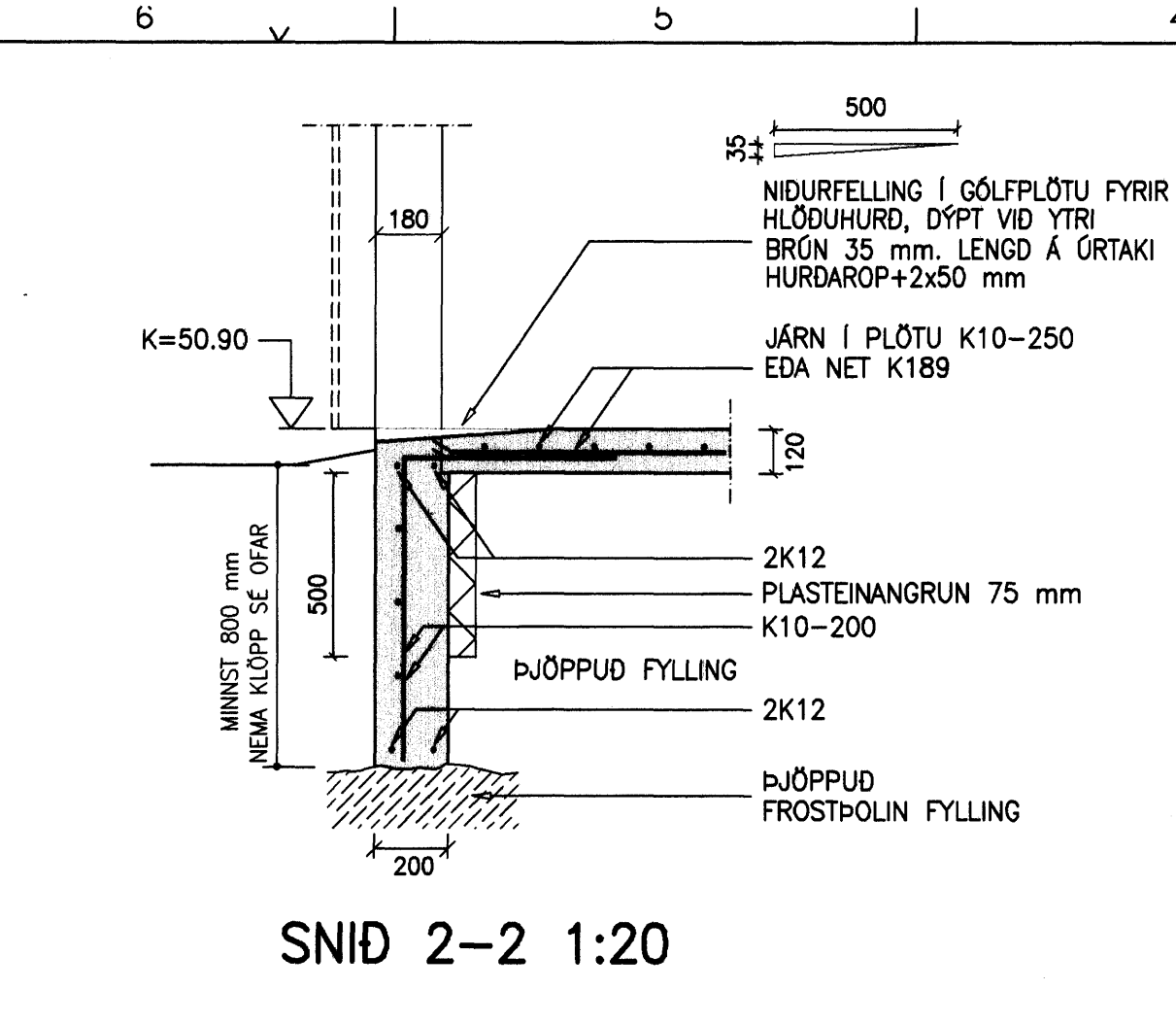
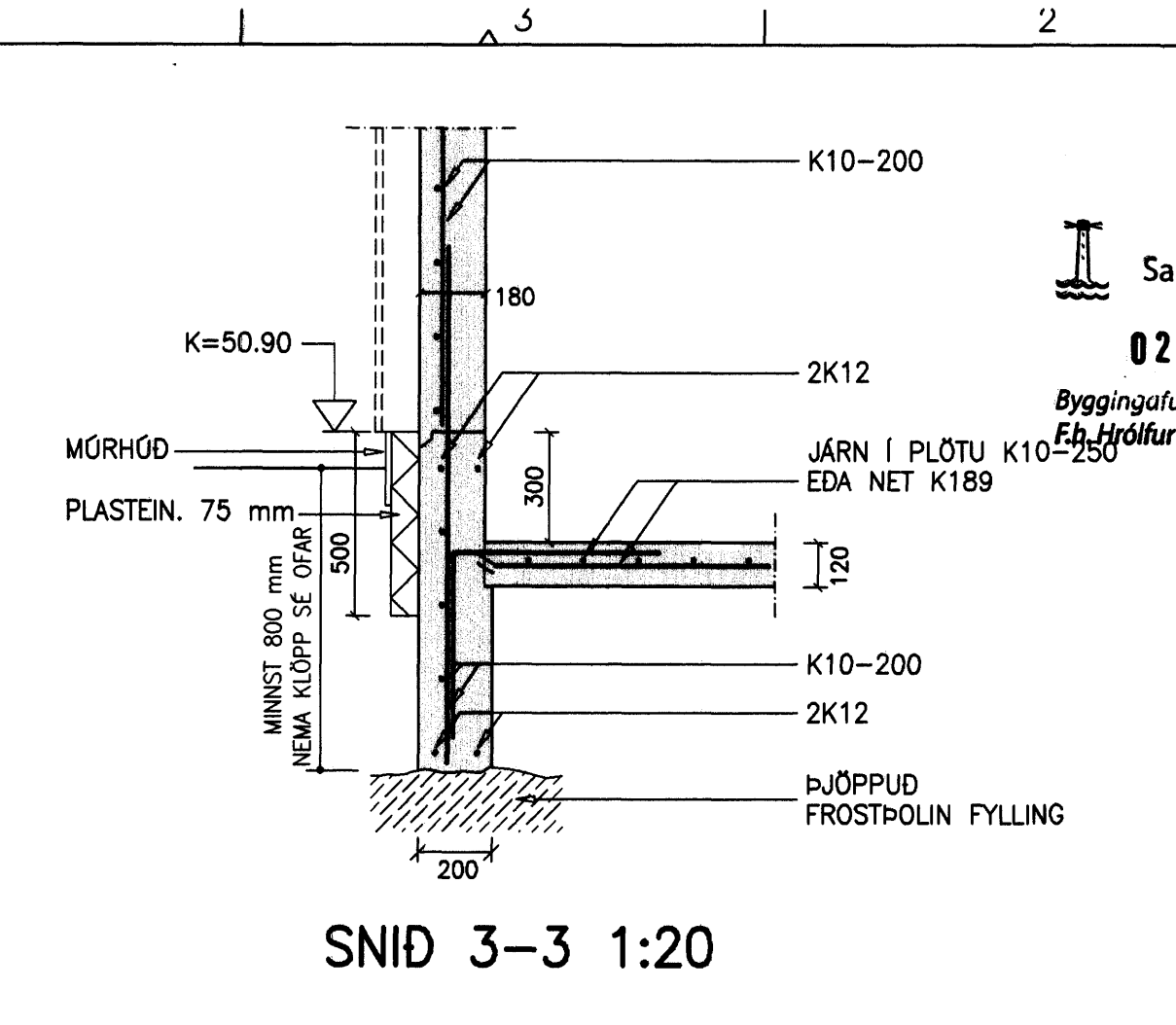


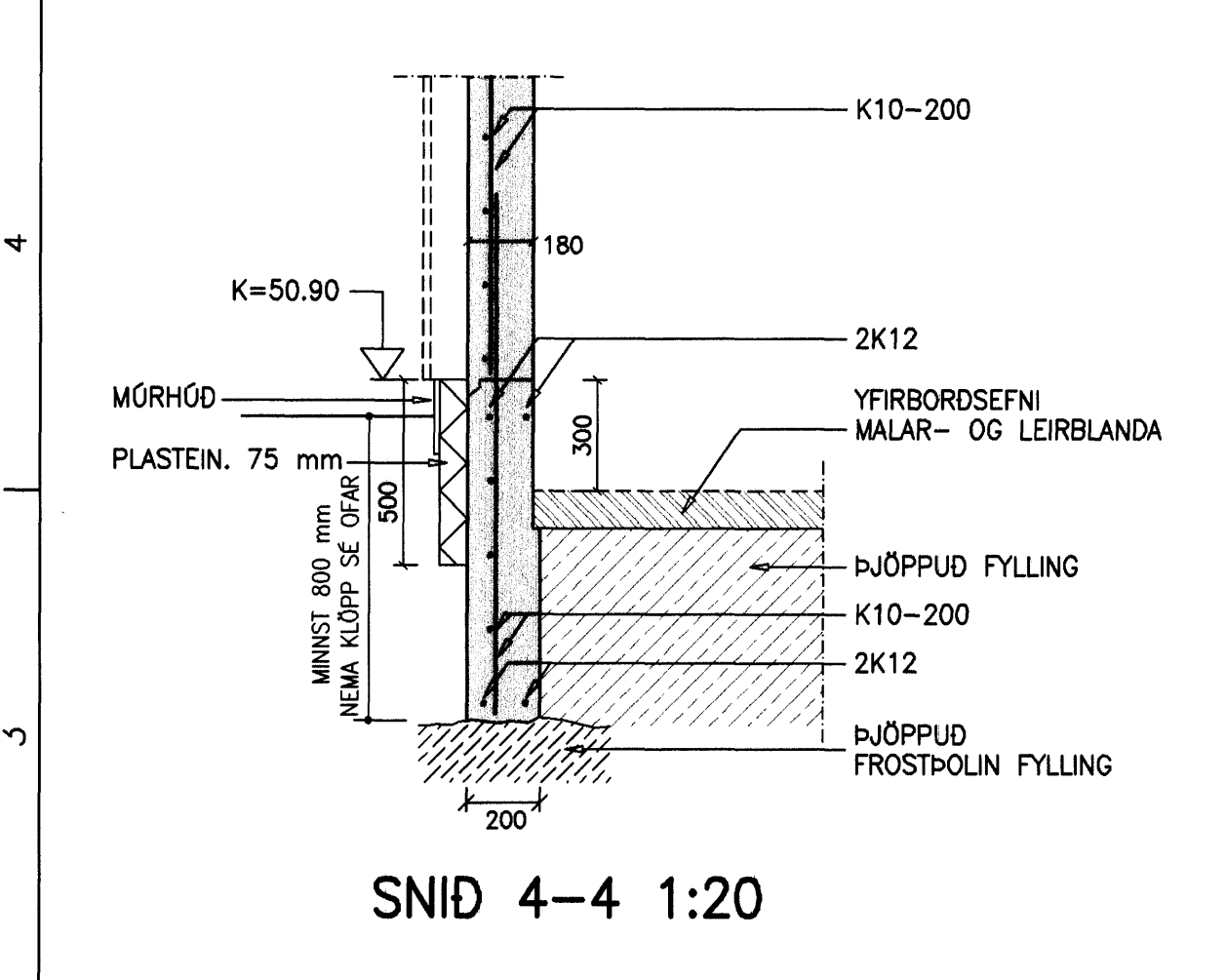
SNID 1-1 1:20



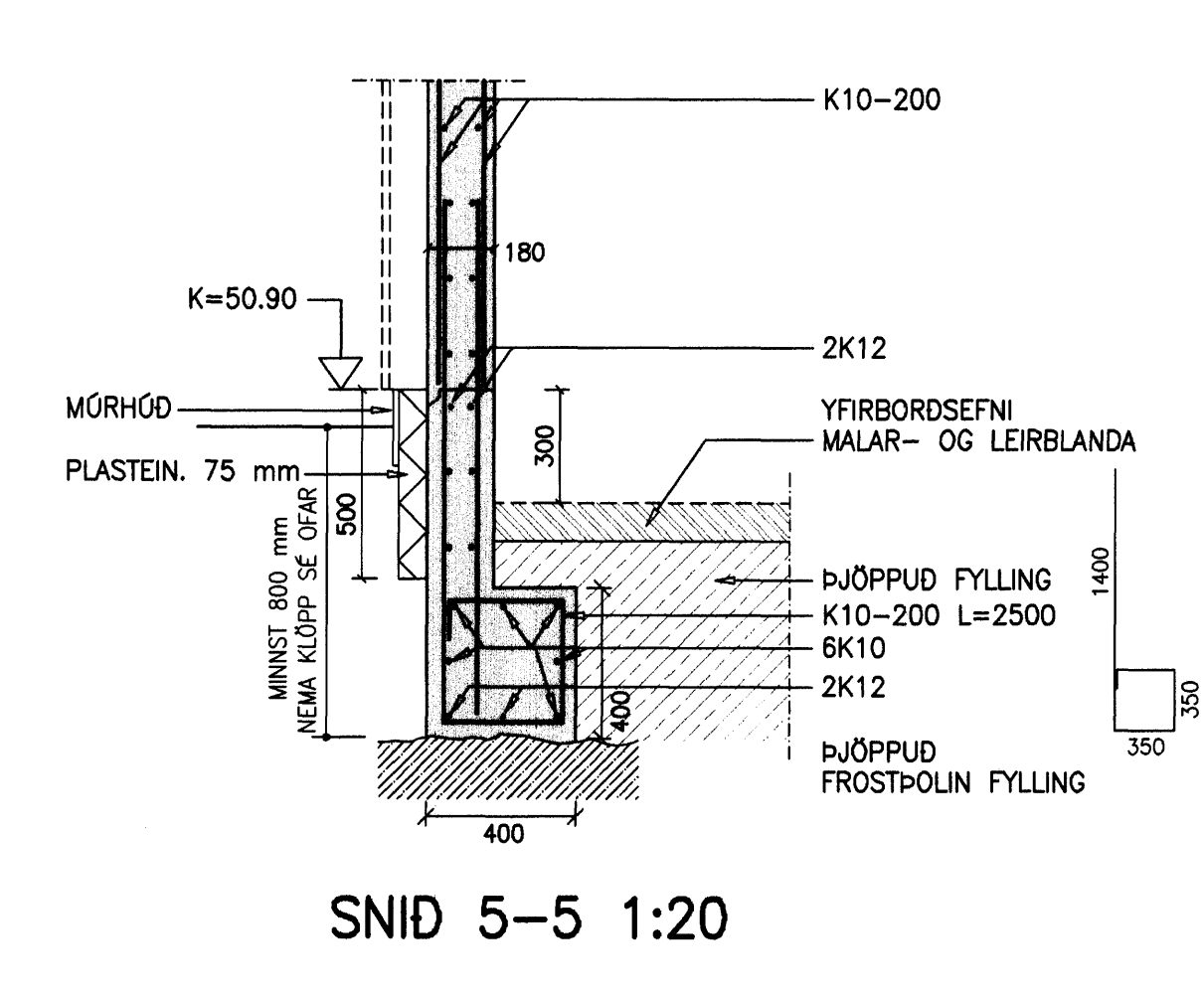
SNID 2-2 1:20



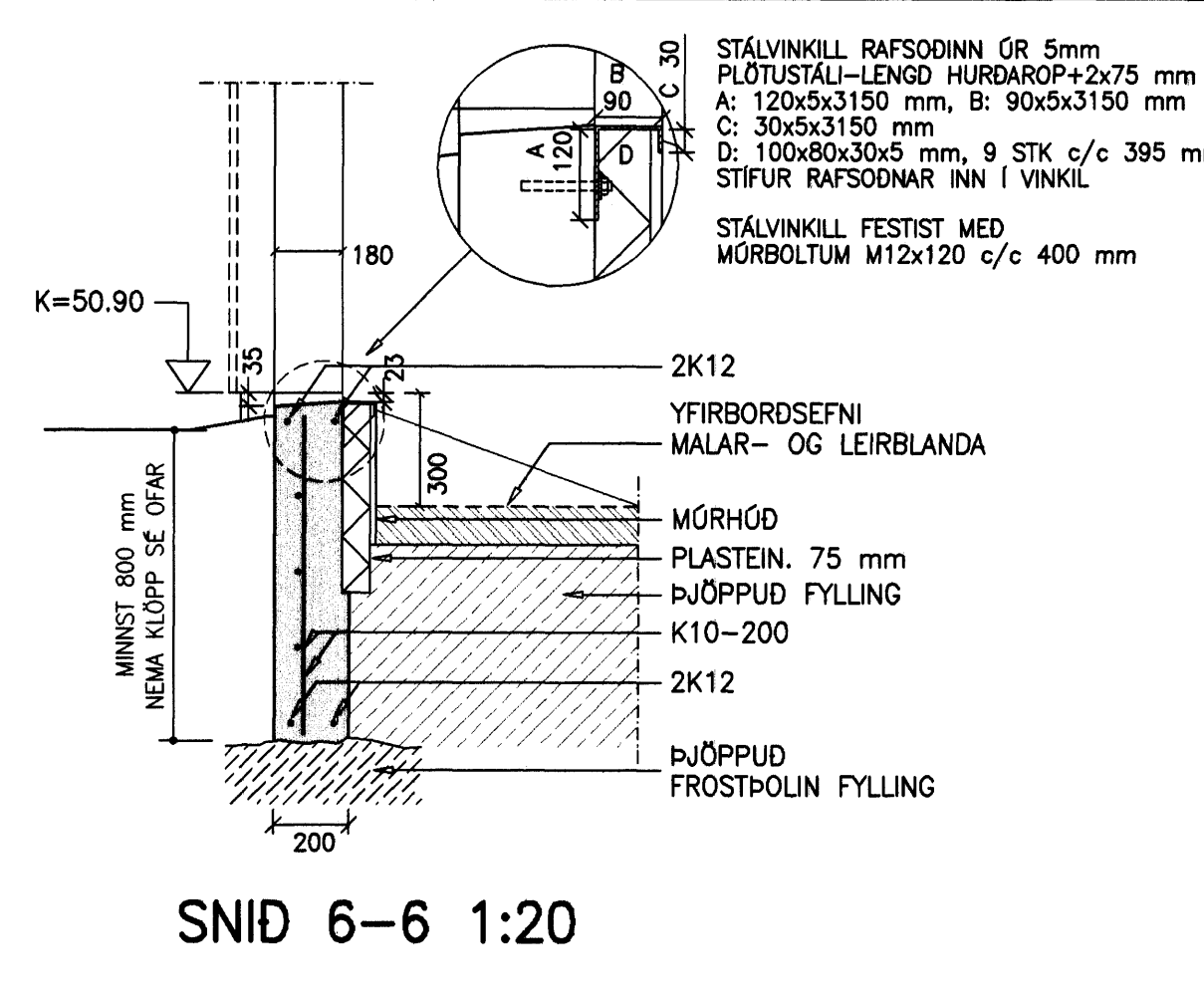
SNID 3-3 1:20



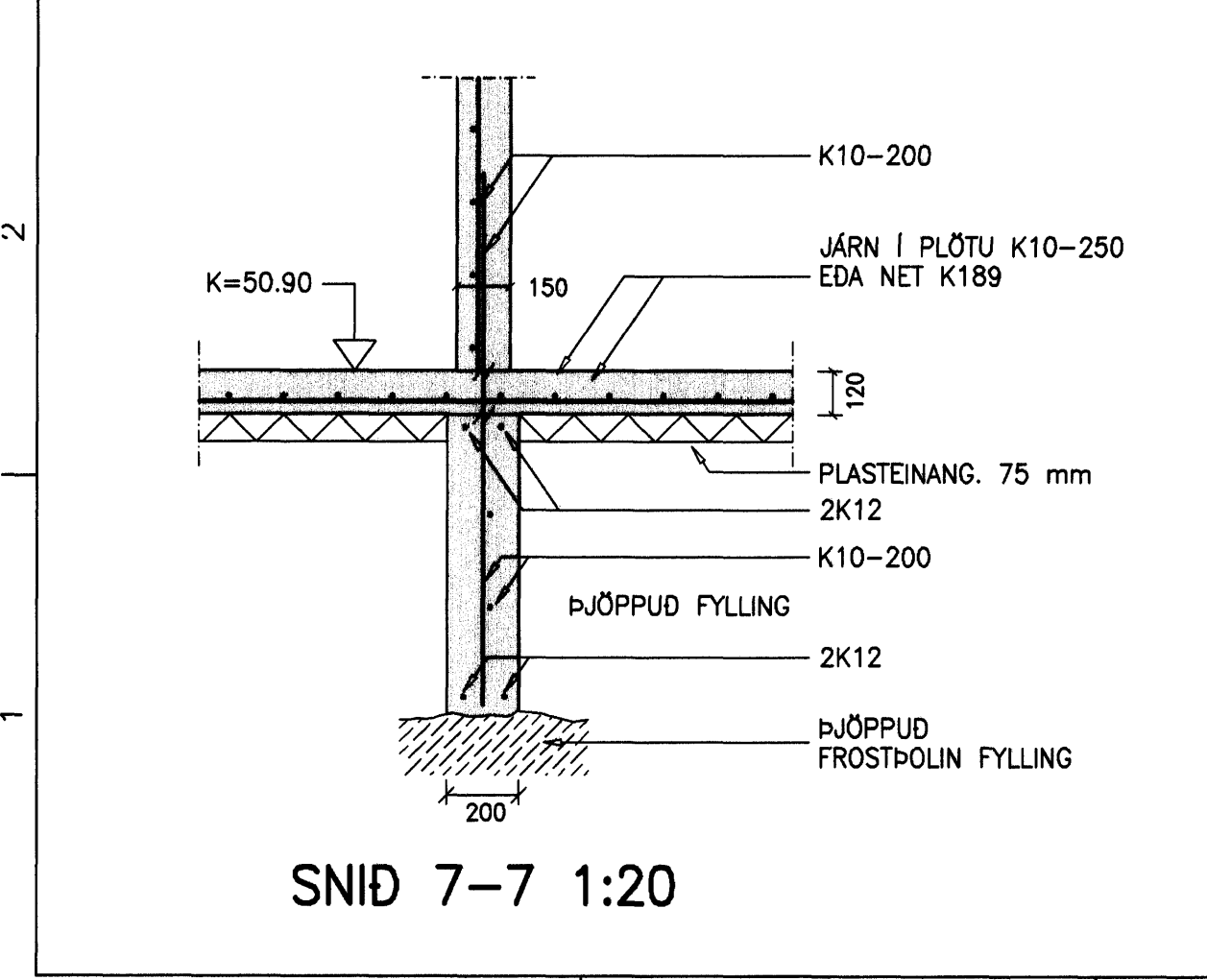
SNID 4-4 1:20



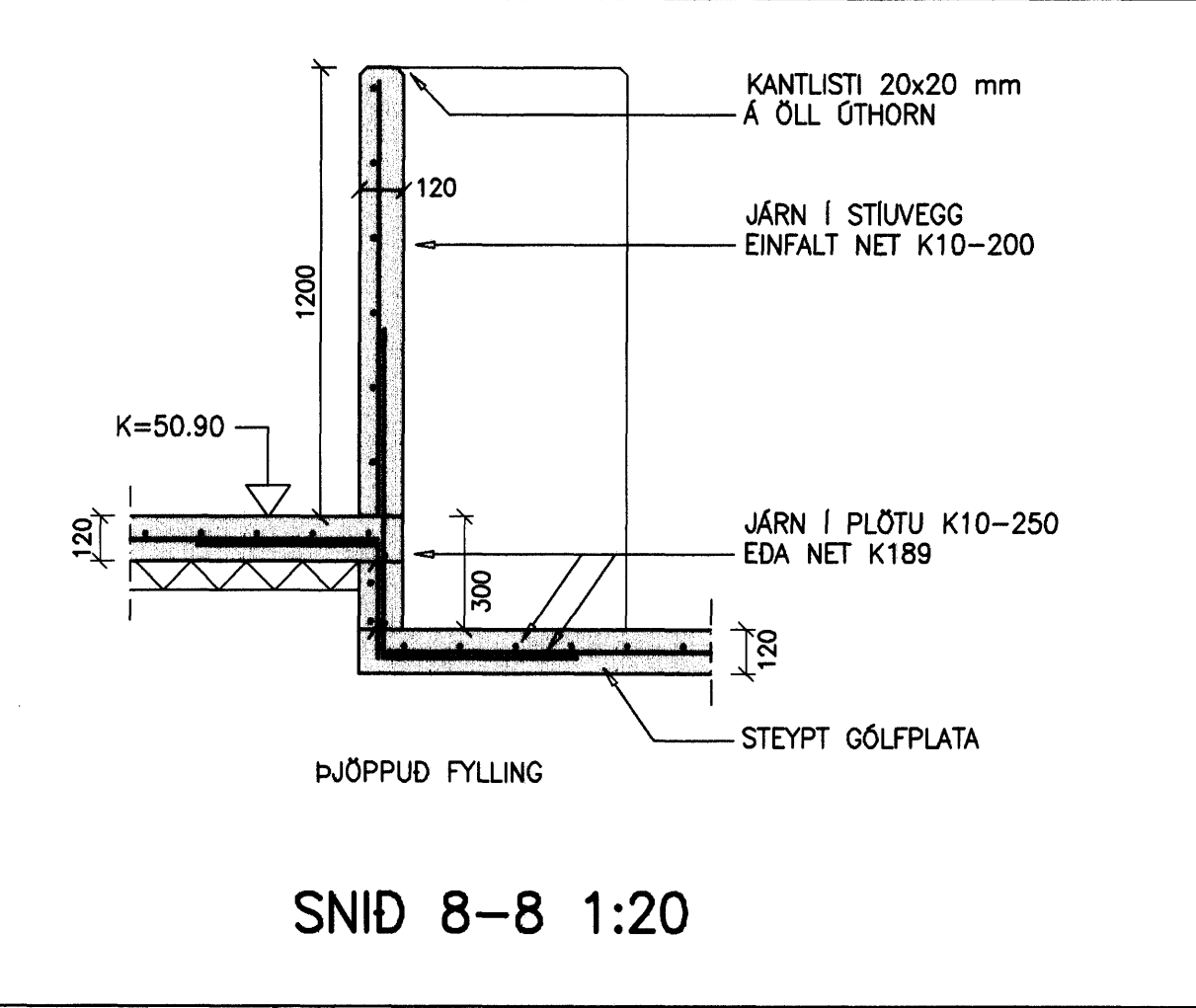
SNID 5-5 1:20



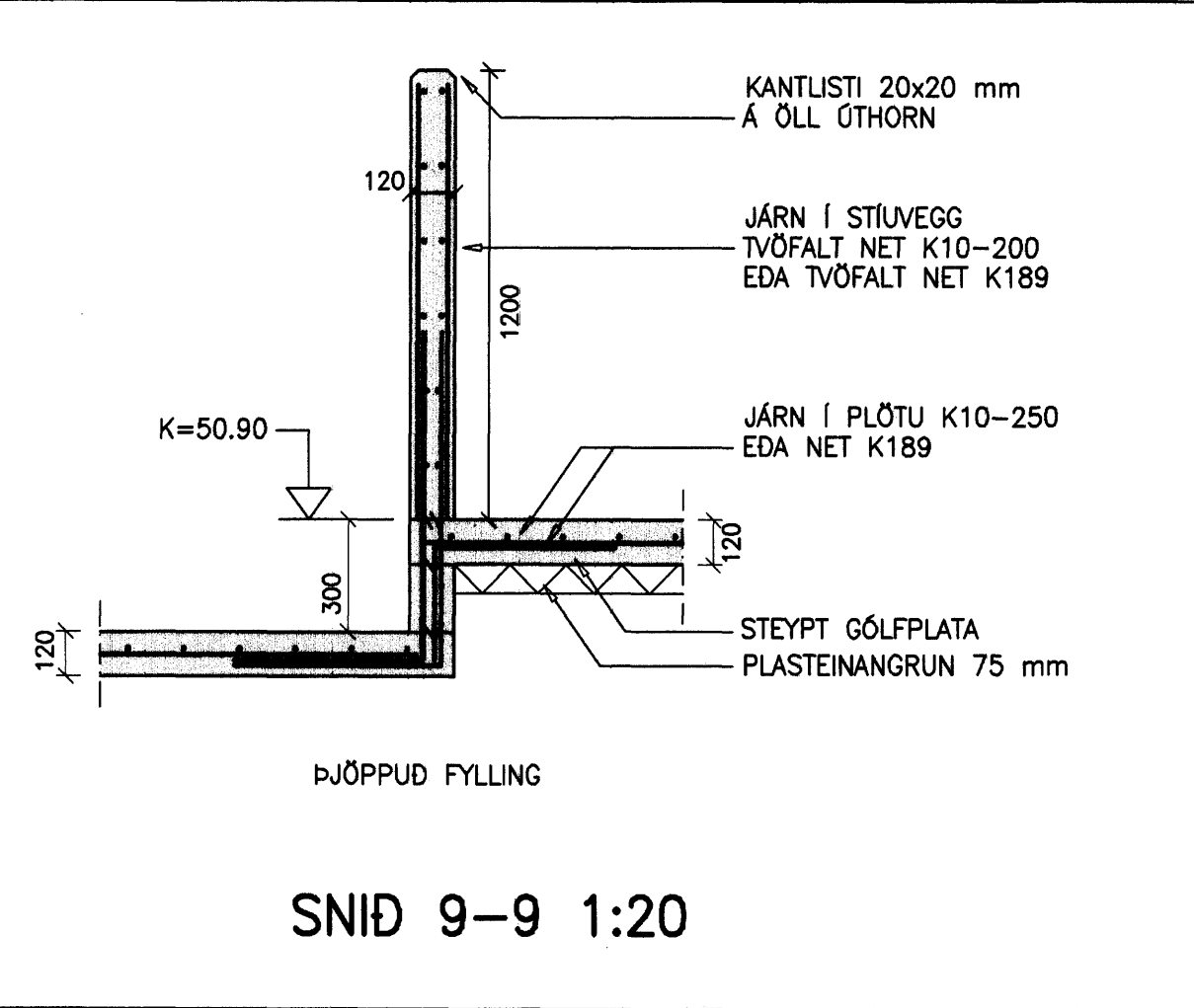
SNID 6-6 1:20



SNID 7-7 1:20



SNID 8-8 1:20



SNID 9-9 1:20

Samþykkt þann
02 JUN 2010
Byggingafulltrúnaður í Hlíðarhlíð
Eli Hrólfur Gunnlaugsson

NR.	DAGS.	BREYTING

SKÝRINGAR

STÁLVIKILL RAFSODINN ÚR 5mm
PLÖTUSTÁLI-LENGD HURDAROP+2x75 mm
A: 120x5x3150 mm, B: 90x5x3150 mm
C: 30x5x3150 mm
D: 100x80x30x5 mm, 9 STK c/c 395 mm
STÍFUR RAFSODNAR INN Í VINKIL
STÁLVIKILL FESTIST MED
MÚRBOLTUM M12x120 c/c 400 mm

2010
SÆMUNDUR EIRIKSSON 261249-2949

FLUGUSKEIÐ 12
220 HAFNARFJÖRDUR

KLÖPP ARKITEKTAR-VERKFRÆÐINGAR EHF
NETHYL 2E, PÓSTHÓLF 10050, 130 REYKJAVÍK
SÍMI 577 2277, 699 7747 - klopp@simnet.is

HEITI TEIKN.	BURDARÞÓL UNDIRSTÖÐUR SNID OG SÉRMYNDIR		
MÆLIKVARÐI	1:20	DAGS.	MJ 2010
TEIKNING	B 003	VERK	V 09-105
BREYTING		YFIRFARID	S.E.