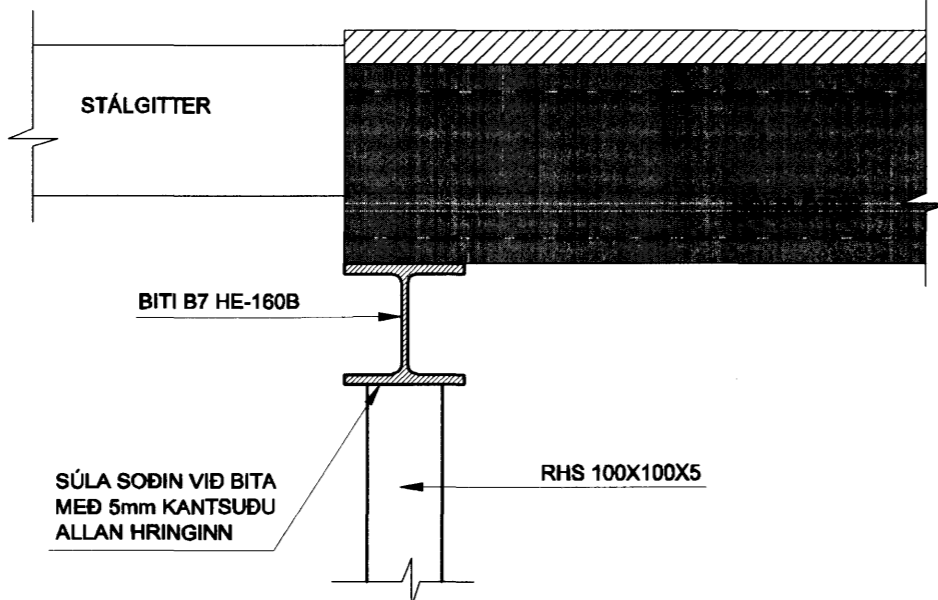
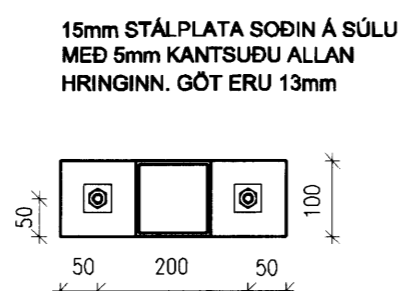


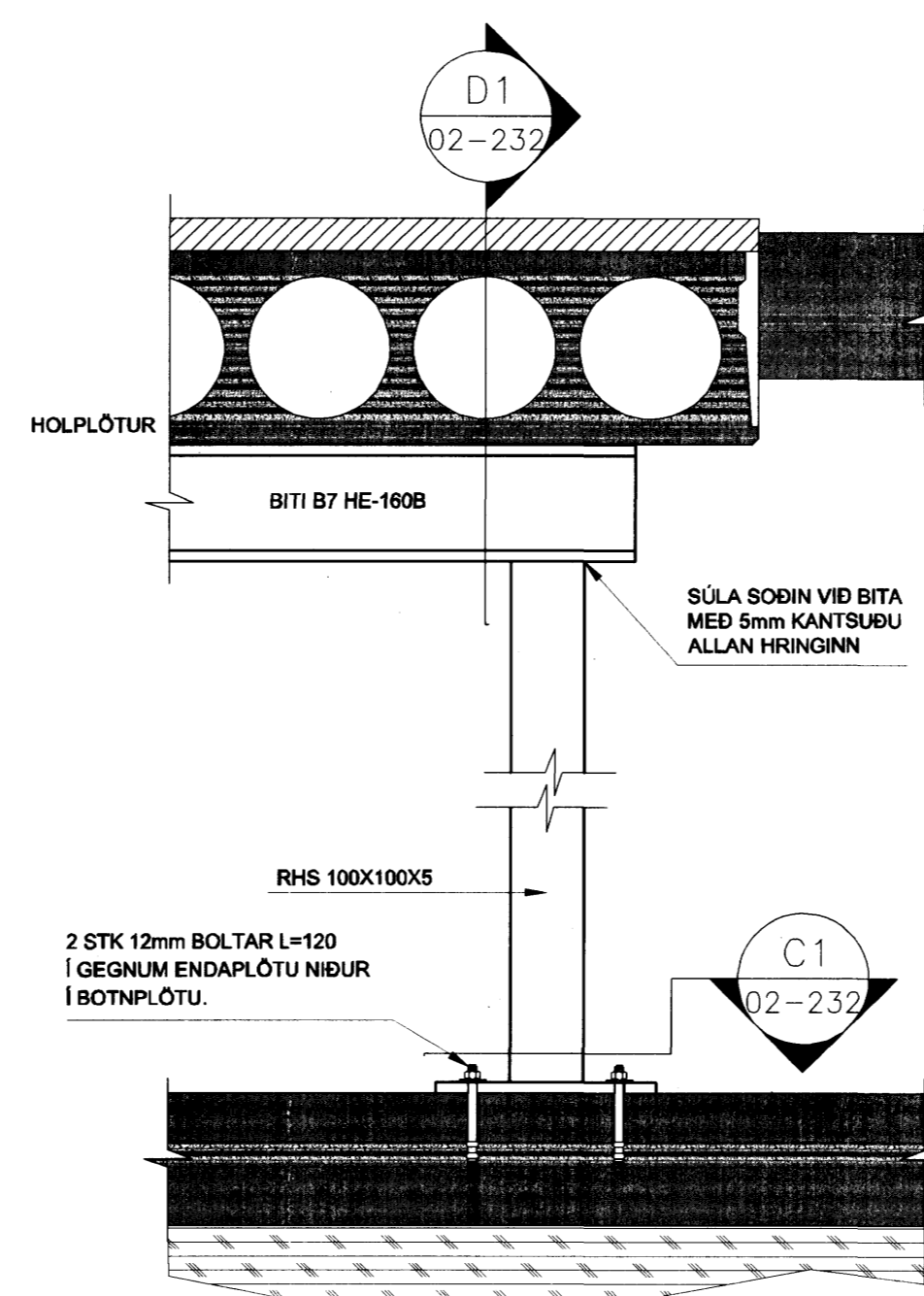
**C** SNID  
02-231 M. 1: 10



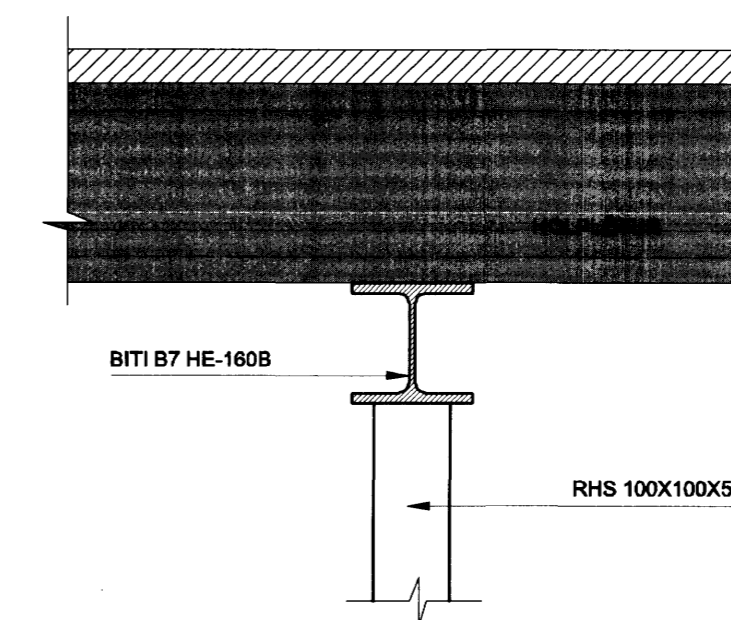
**C2** SNID  
02-232 M. 1: 10



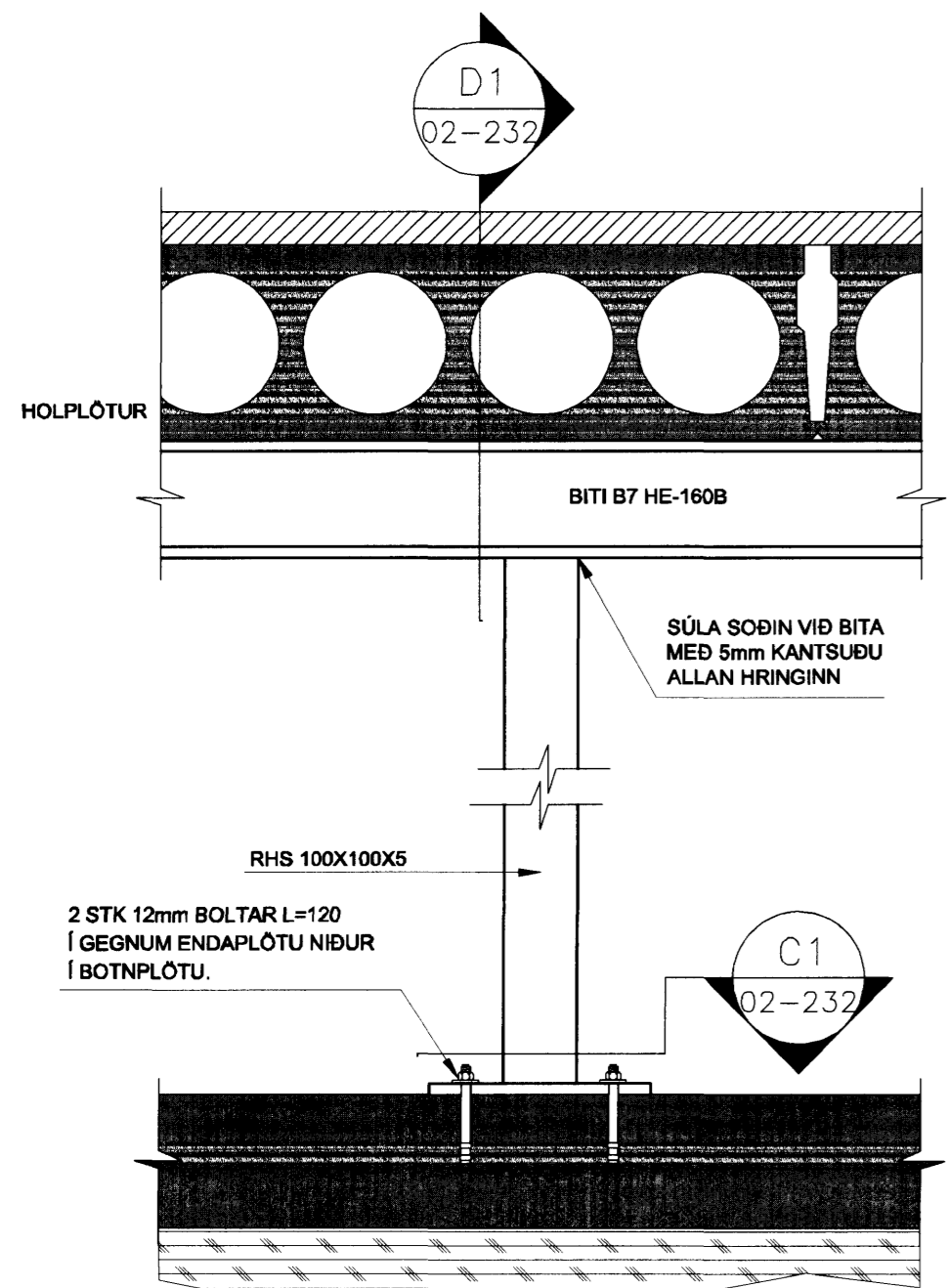
**C1** SNID  
02-232 M. 1: 10



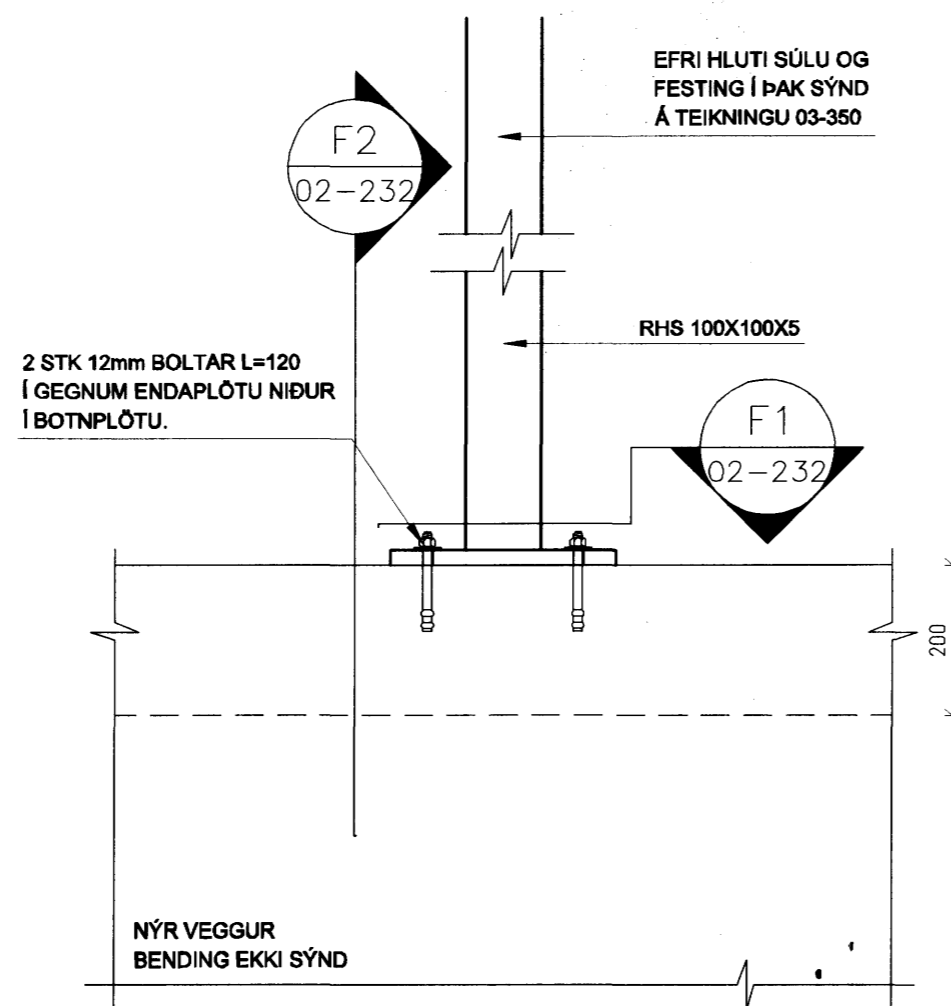
**D** SNID  
02-231 M. 1: 10



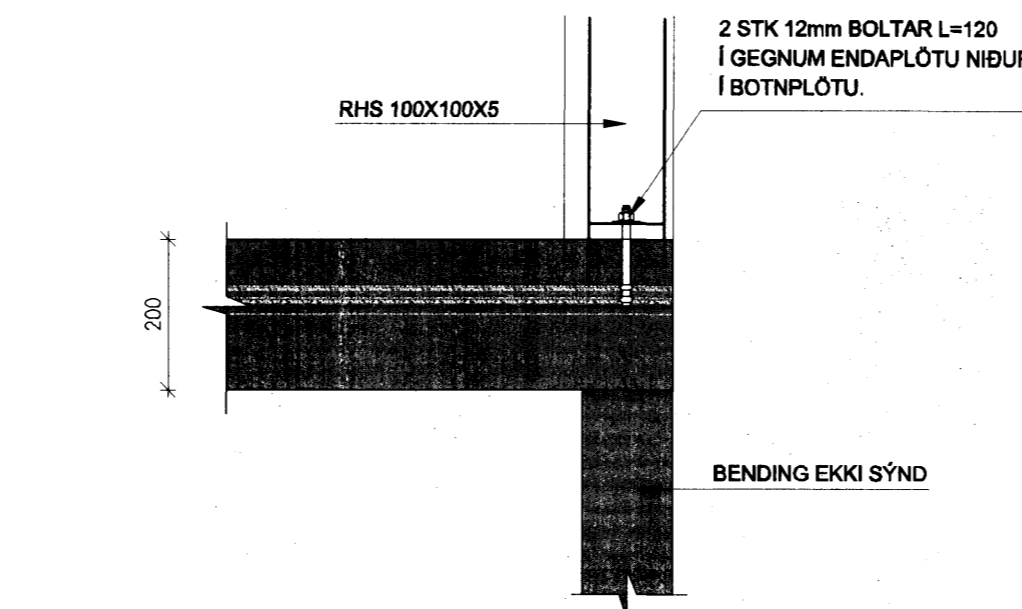
**D1** SNID  
02-232 M. 1: 10



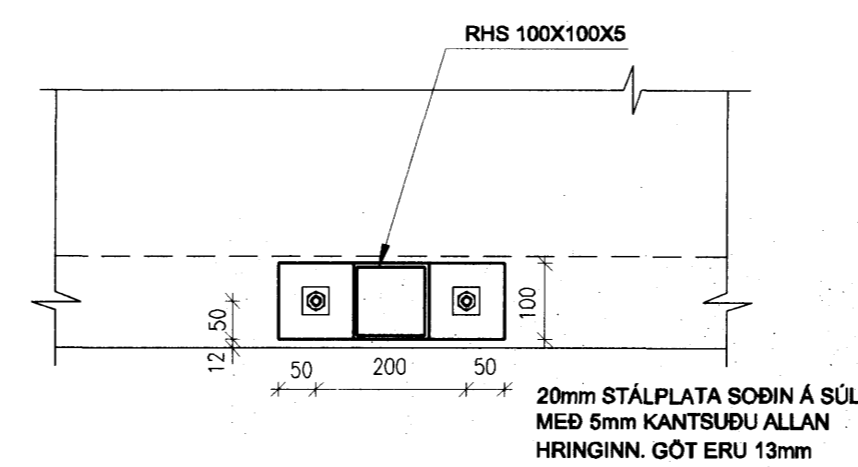
**E** SNID  
02-231 M. 1: 20



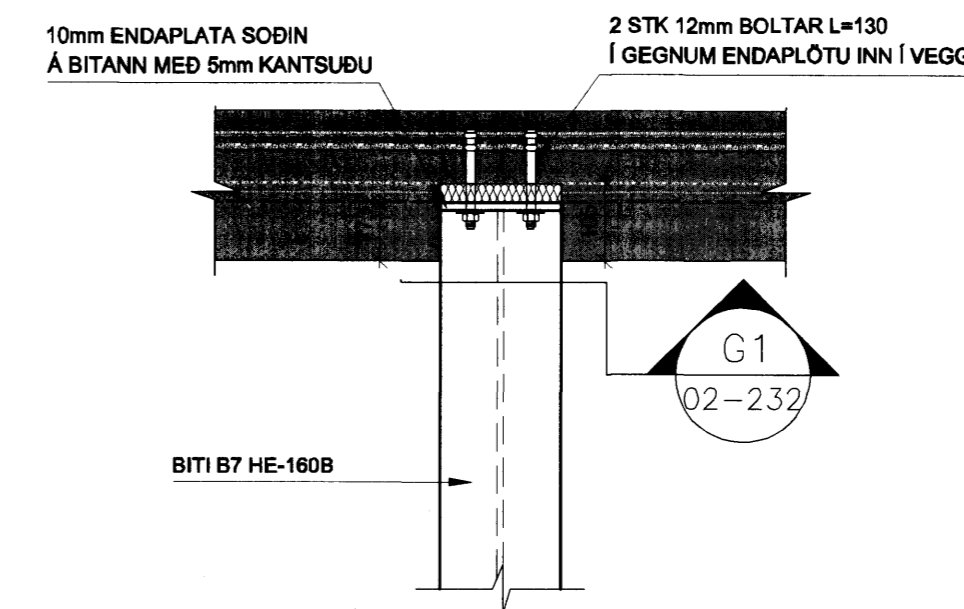
**F** SNID  
02-231 M. 1: 10



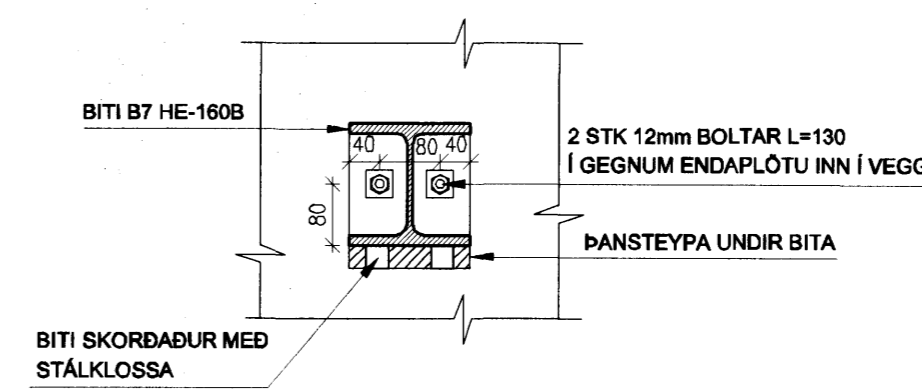
**F2** SNID  
02-232 M. 1: 10



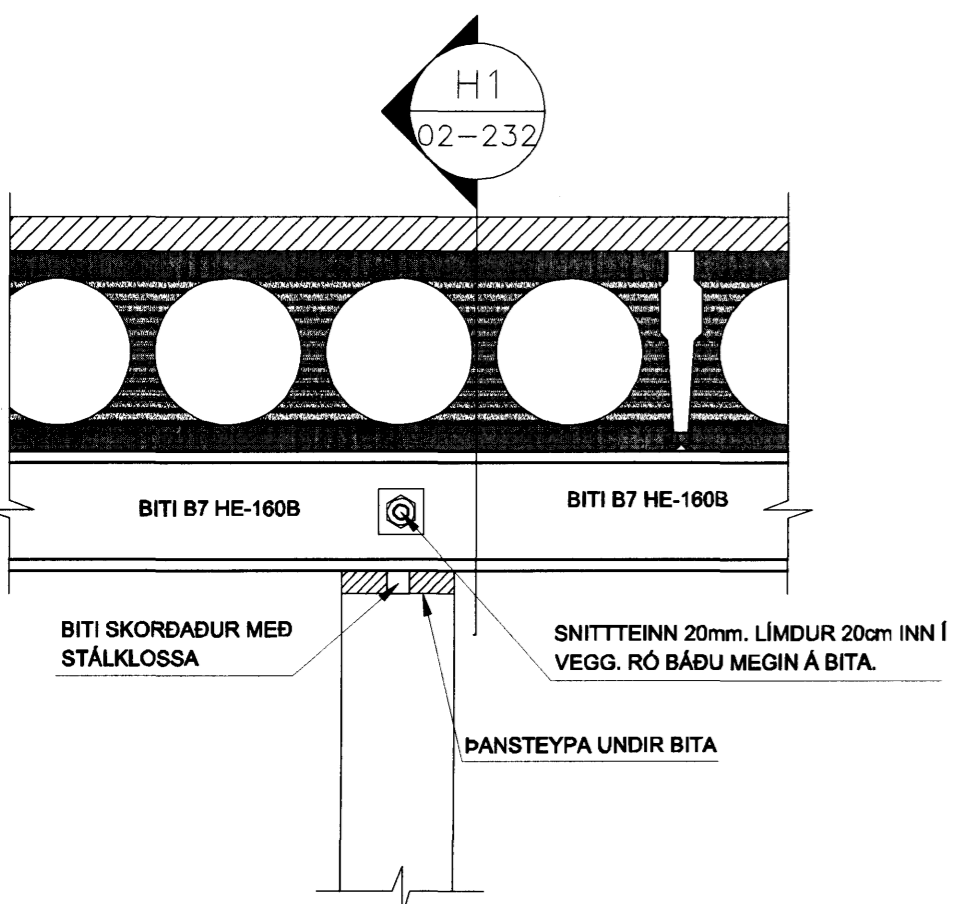
**F1** SNID  
02-232 M. 1: 10



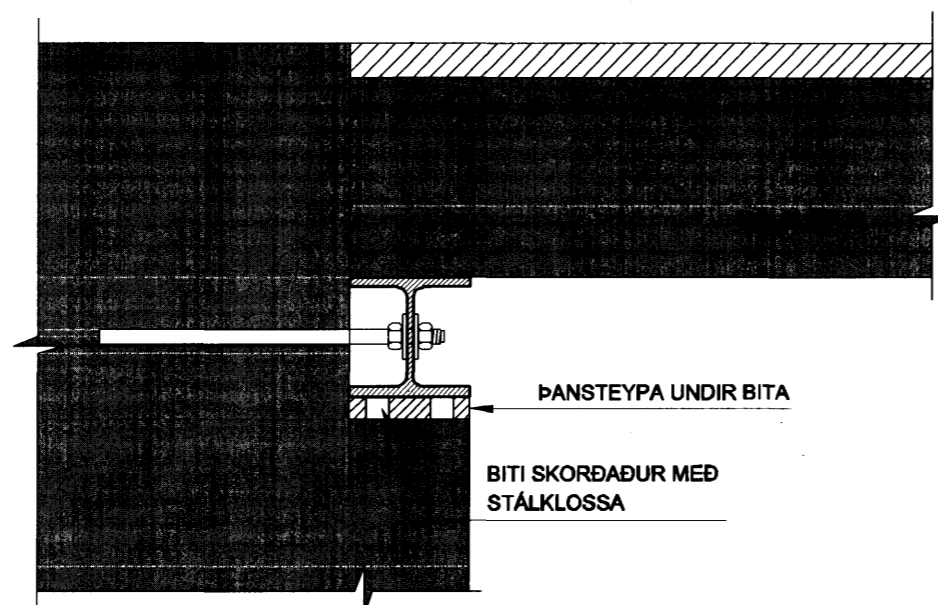
**G** SNID  
02-231 M. 1: 10



**G1** SNID  
02-232 M. 1: 10



**H** SNID  
02-231 M. 1: 10



**H1** SNID  
02-232 M. 1: 10

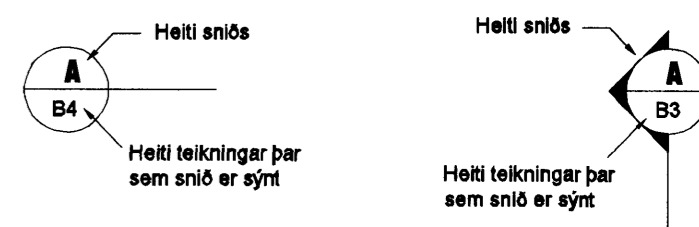
Samþykkt þann  
30 APR 2010  
Byggingafræðingur og höfundaforseti  
F.h. Hrólfur S. Gunnlaugsson

**SKÝRINGAR**

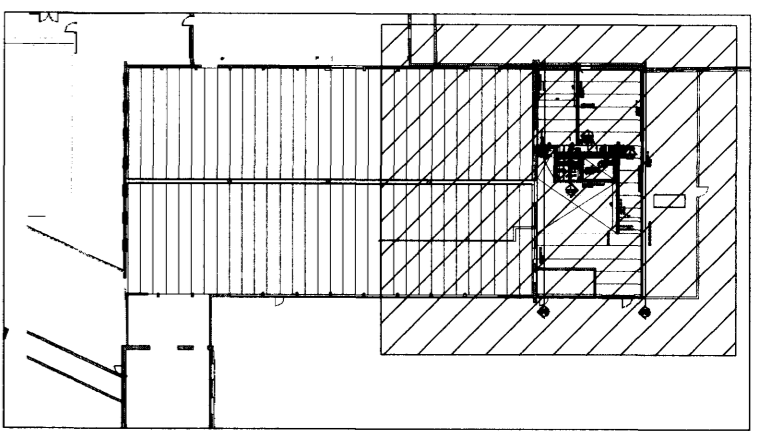
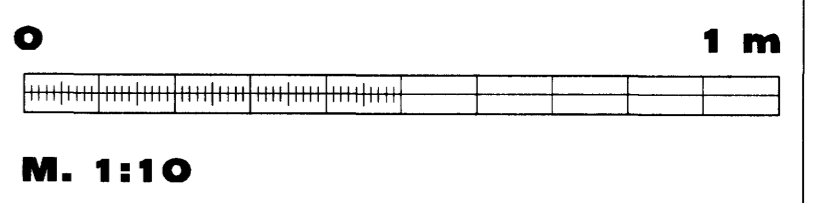
Kótar eru í m.y.s  
Málsetningar eru í mm

- Merki hæðarkóti í sniði
- Merki hæðarkóti í plani
- 150 Merki þykkt plötu

Sjá einnig skýringarblað



**SNIDMERKING**



OTI  
ARKITEKTAR  
JÓHANNA ÞÓRVALDSSON & FSSA  
Kf. 021256 7579

actavis  
Verkfræðistofa Erlends Birgissonar  
Bjarlind 4 201 Kópavogi  
Sími 564 3322 Fax 564 3324  
Netfang web@web.is, GSM 898 1198  
Ráðgefandi verkfræðingur

VERKHEITI  
REYKJAVÍKURVEGUR 78  
BYGGING E. HAFNARF.  
IS1E-S-02-232

HEITI TEIKNINGAR  
STÁLSTYRKINGAR GÓLFA  
SNID

|                         |               |               |                |           |
|-------------------------|---------------|---------------|----------------|-----------|
| Dagsetning<br>MARS 2010 | Teknað<br>ARQ | Hannað<br>ESB | Kvarði<br>1:10 | YFIRFARID |
|-------------------------|---------------|---------------|----------------|-----------|