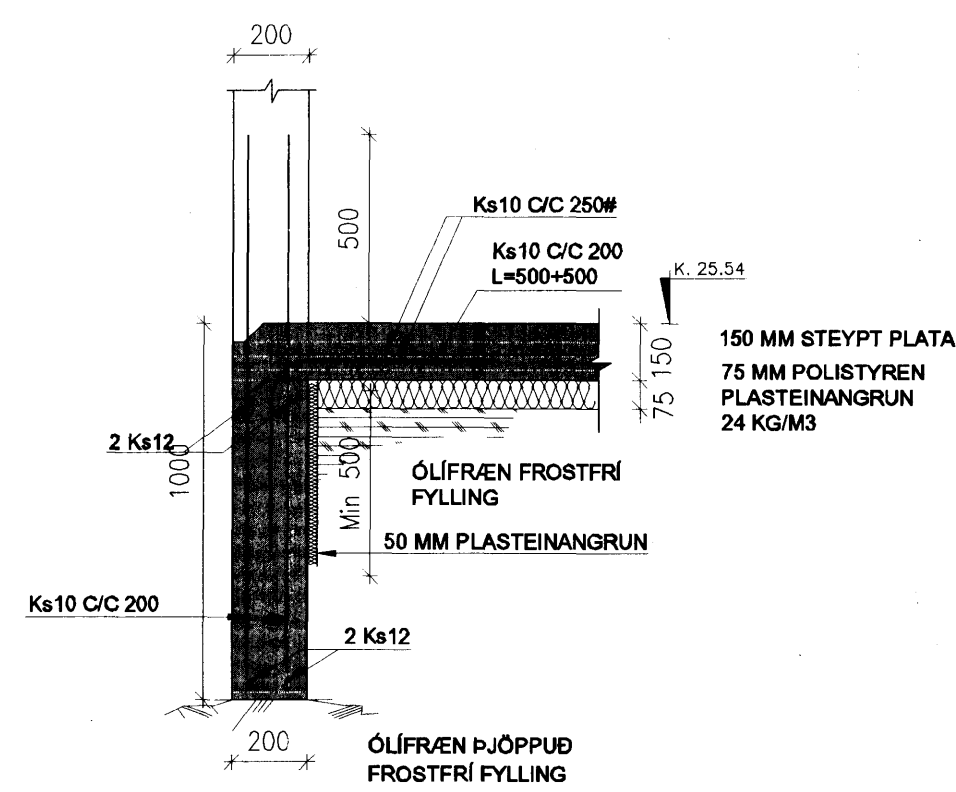
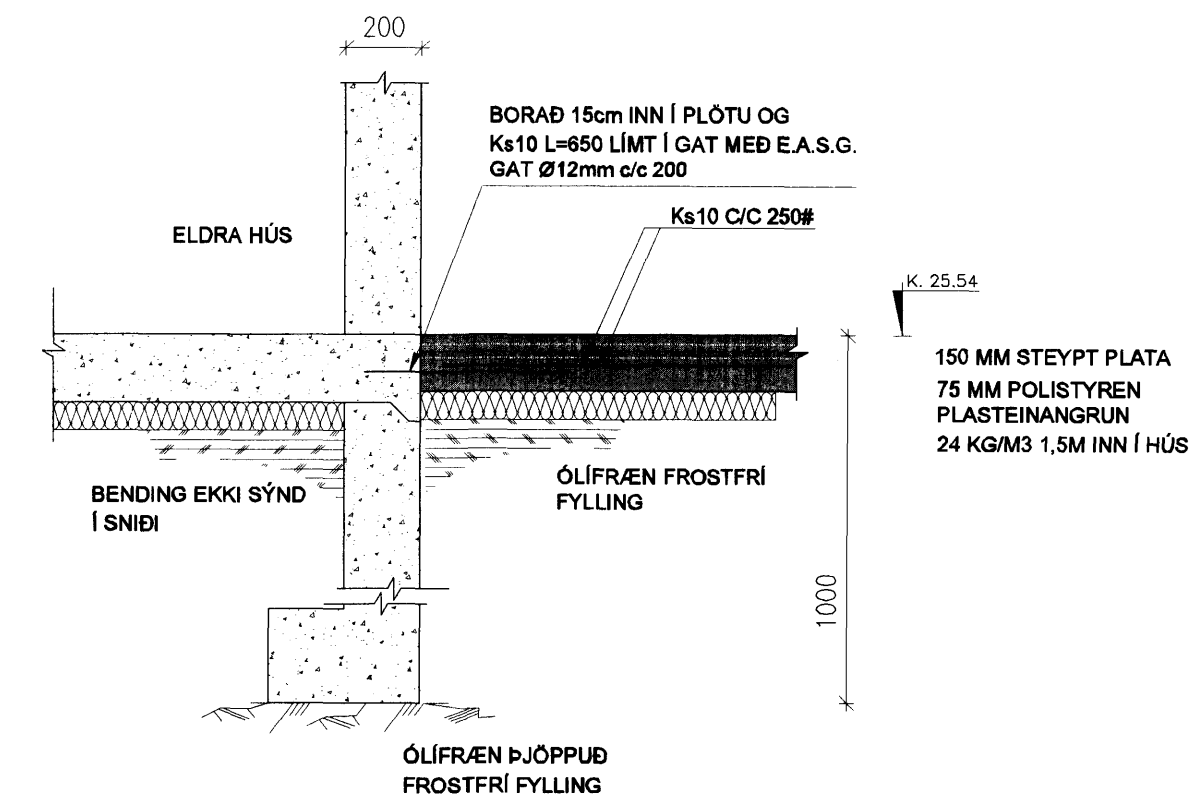


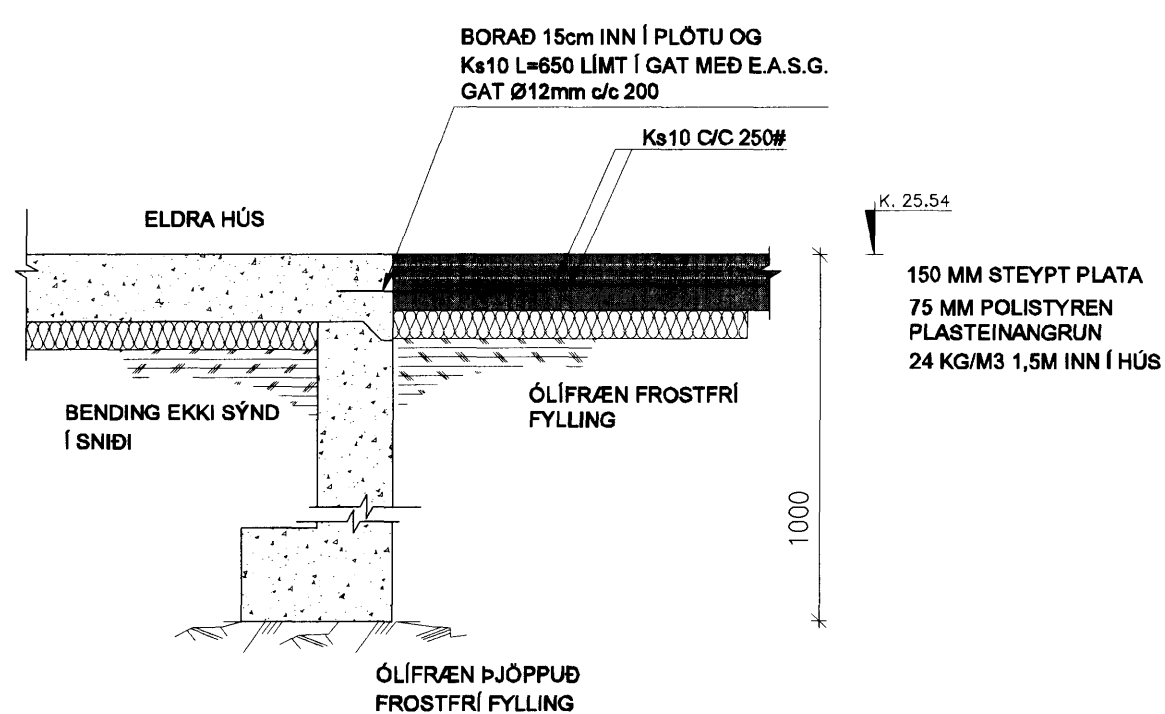
**8** SNID  
00-100 M. 1: 20



**9** SNID  
00-101 M. 1: 20



**10** SNID  
00-101 M. 1: 20



**11** SNID  
00-101 M. 1: 20

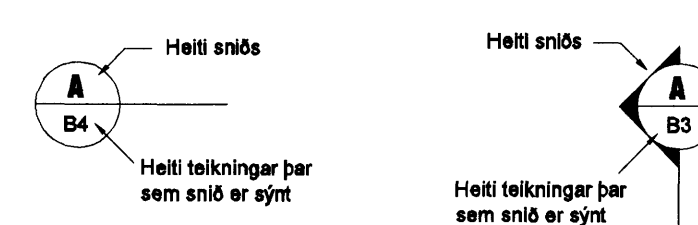
Samhyggubann  
30 APR 2010  
Byggingafulltrúinn í Hafnarfirði  
F.h. Hrólfur S. Gunnlaugsson

**SKÝRINGAR**

Kótar eru í m.y.s  
Málsetningar eru í mm

- Merkir hæðarkóti í sniði
- Merkir hæðarkóti í plani
- 150 Merkir bykkt plötu

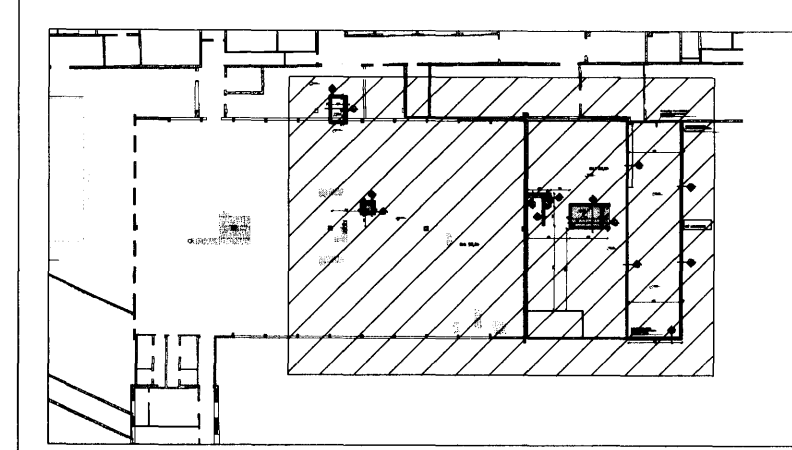
Sjá einnig skýringarblað



SNIDMERKING



M. 1:20



G  
F  
E  
D  
C  
B  
A

BREYTINGAR

ÚTI INNI  
ARKITEKTAR  
Samhyggubann  
Kt. 021256 7579

actavis Samþykkt

VERKHEITI  
Verkefni: Erlends Birgissonar  
Bejarlind 4 201 Kópavog  
Sími 564 3322 Fax 564 3324  
Netfang web@veb.is, GSM 898 1198  
Ráðgefandi verkefniþjónusta

VERKHEITI  
**REYKJAVÍKURVEGUR 7B**  
BYGGING E. HAFNARF.  
Teikning nr  
**IS1E-S-00-111**

HEITI TEIKNINGAR  
**UNDIRSTÖÐUR**  
SNID

Dagsetning	Teiknað	Hannað	Kvarði	YFIRFARID
MARS 2010	ARQ	ESB	1:20	
		261106-2539		