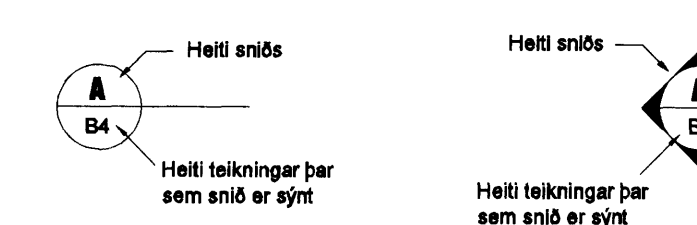


SKÝRINGAR

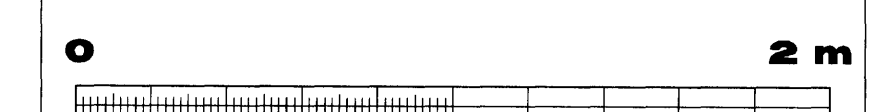
Kótar eru í m.y.s
 Mátsetningar eru í mm

- Merkir hæðarkóti í sniði
- Merkir hæðarkóti í plani
- Merkir þykkt plötu

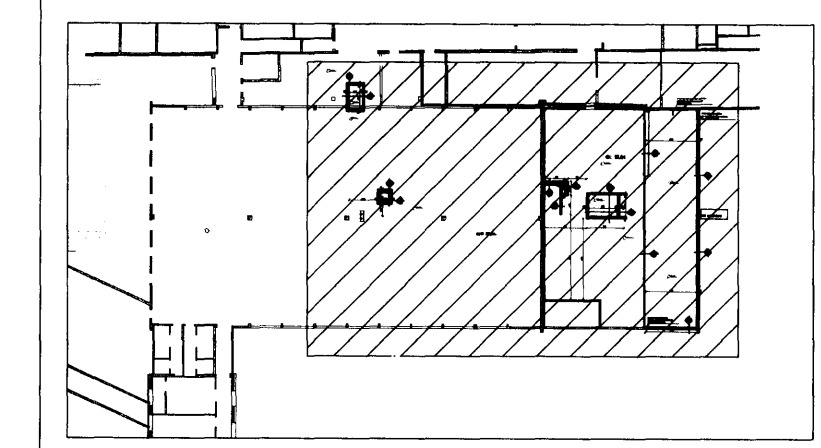
Sjá einnig skýringarblað



SNIDMERKING



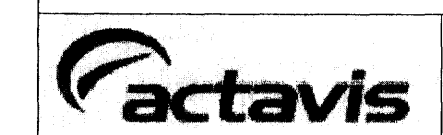
M. 1:20



G
F
E
D
C
B
A

BREYTINGAR

ÚTI
 ARKITEKTAR
 Jón Þorvaldsson & FSSA
 Kt. 021256 7579



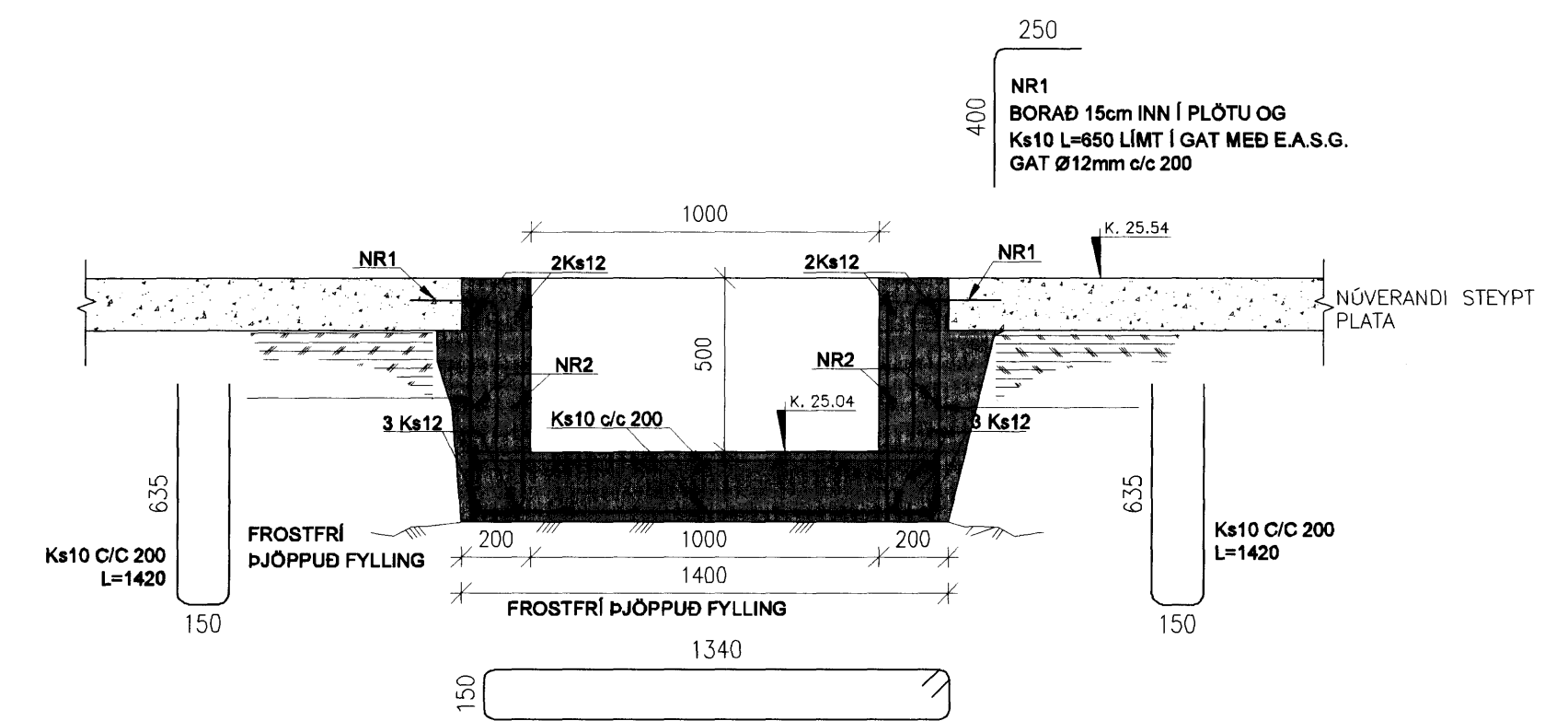
Verkefni
 Verkefni Eriens Birgissonar
 Bjarlind 4 201 Kópavogi
 Sími 564 3322 Fax 564 3324
 Netfang veb@veb.is, GSM 898 1188
 Ráðgefandi verkefniþjónusta

VERKHEITI
REYKJAVÍKURVEGUR 7B
BYGGING E. HAFNARF.

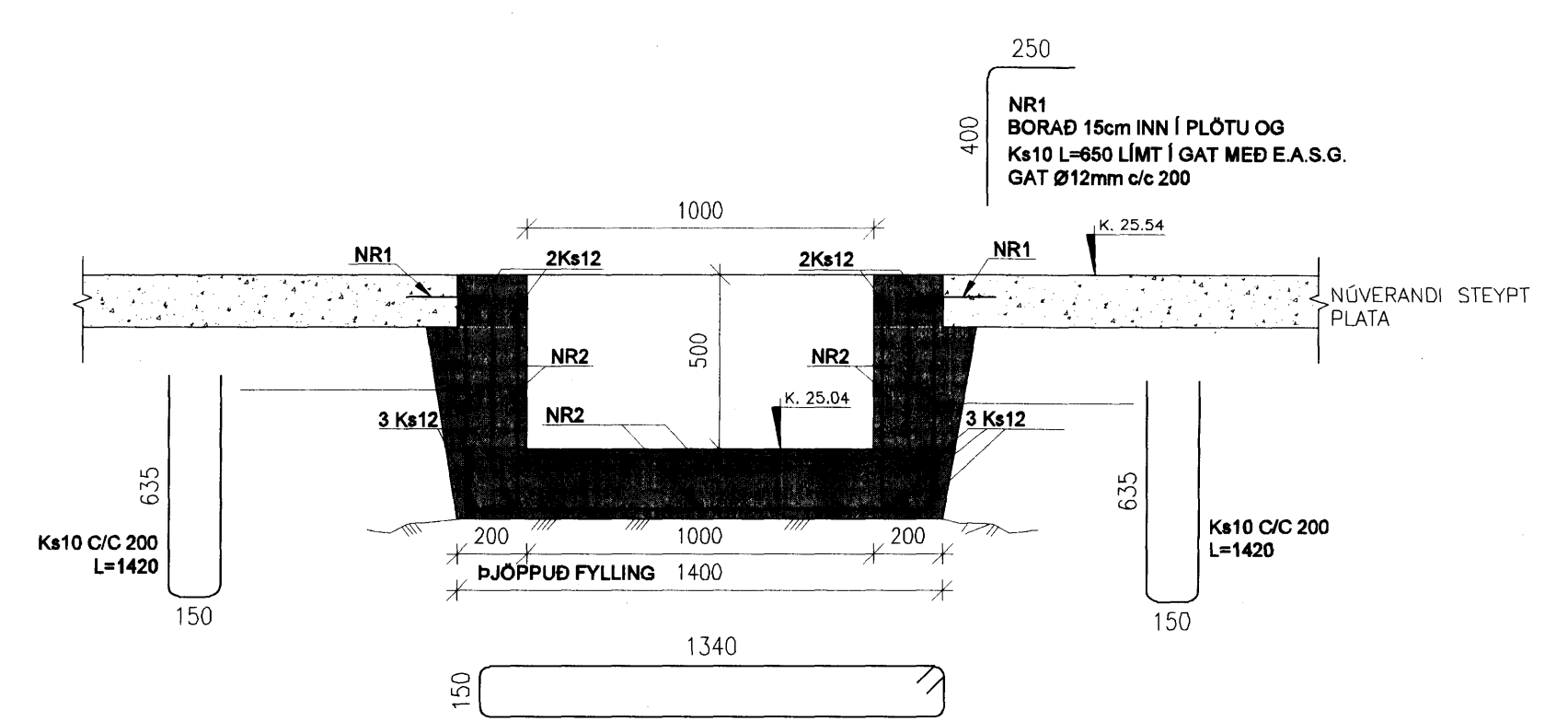
Teikning nr
IS1E-S-
00-110

UNDIRSTÖÐUR
SNID

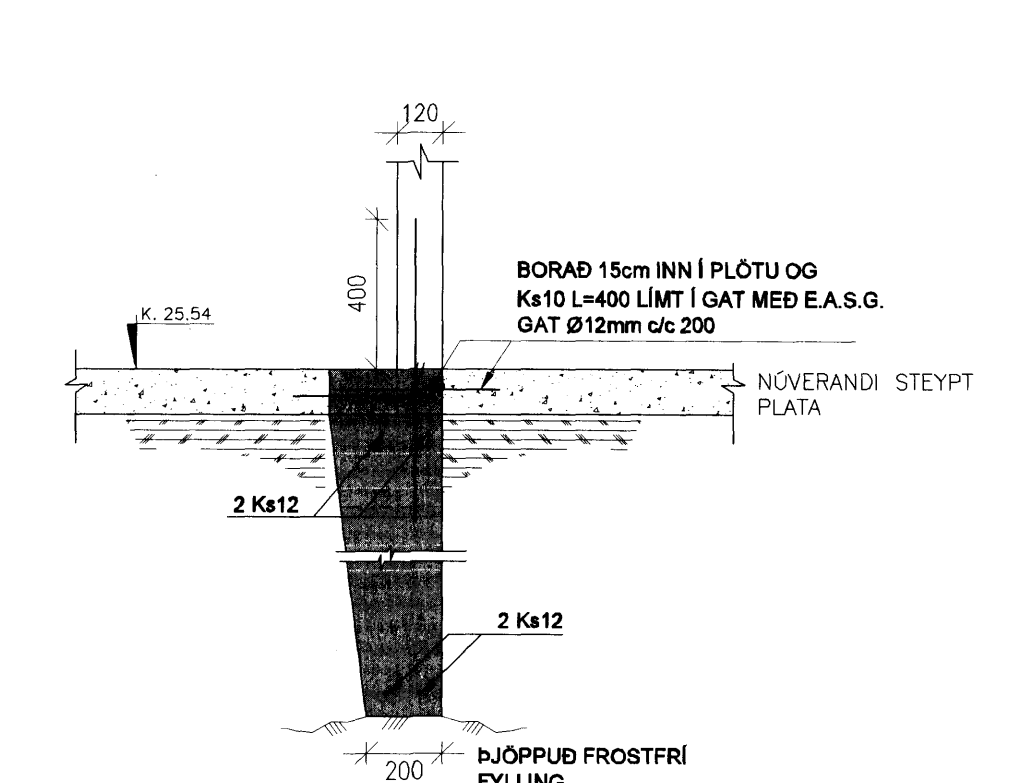
Dagsetning	Teiknað	Hannað	Kvarði	YFIRFARID
MARS 2010	ARG	ESB	120	261156-2339



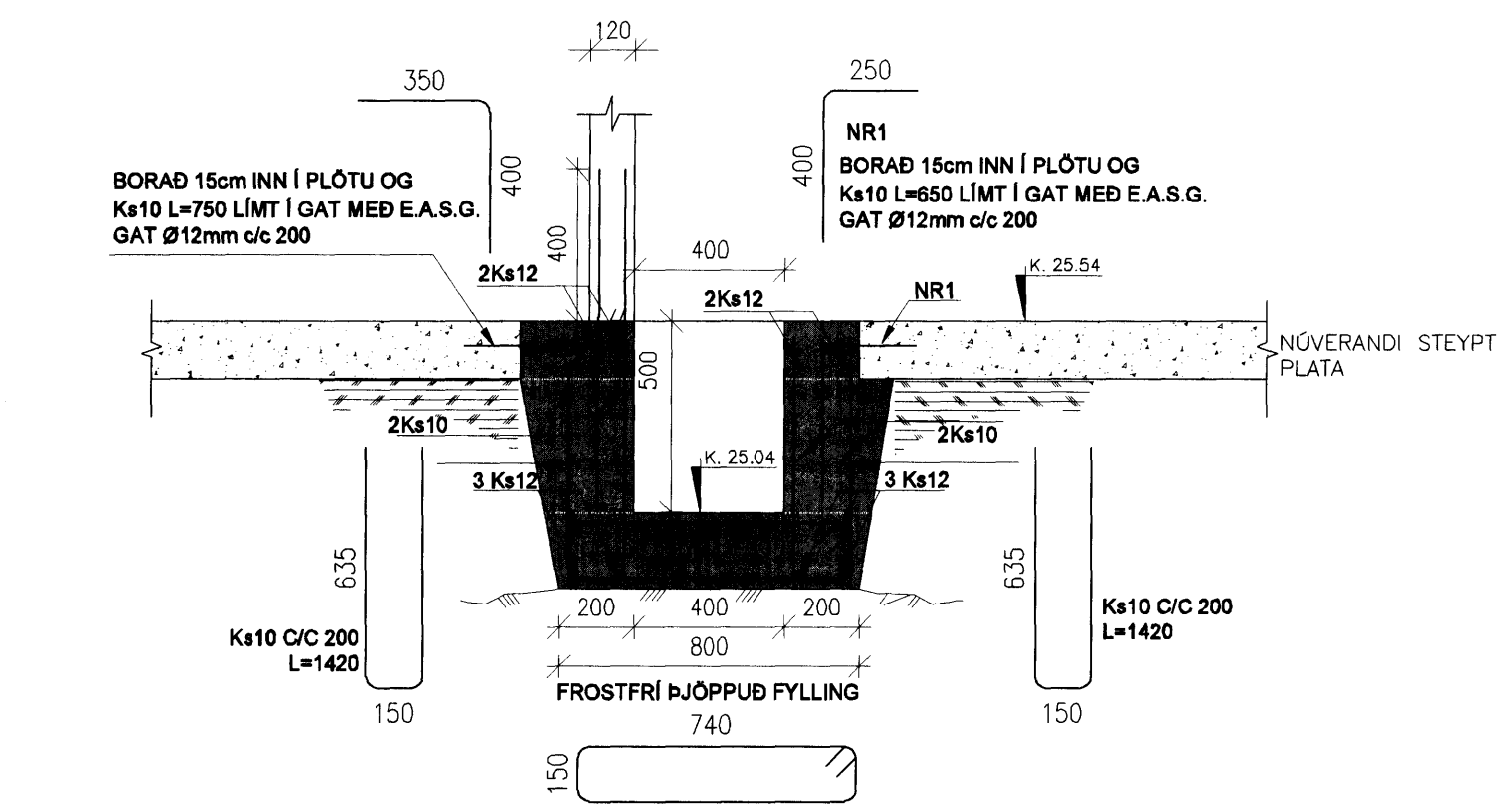
1 SNID
 00-100 M. 1: 20



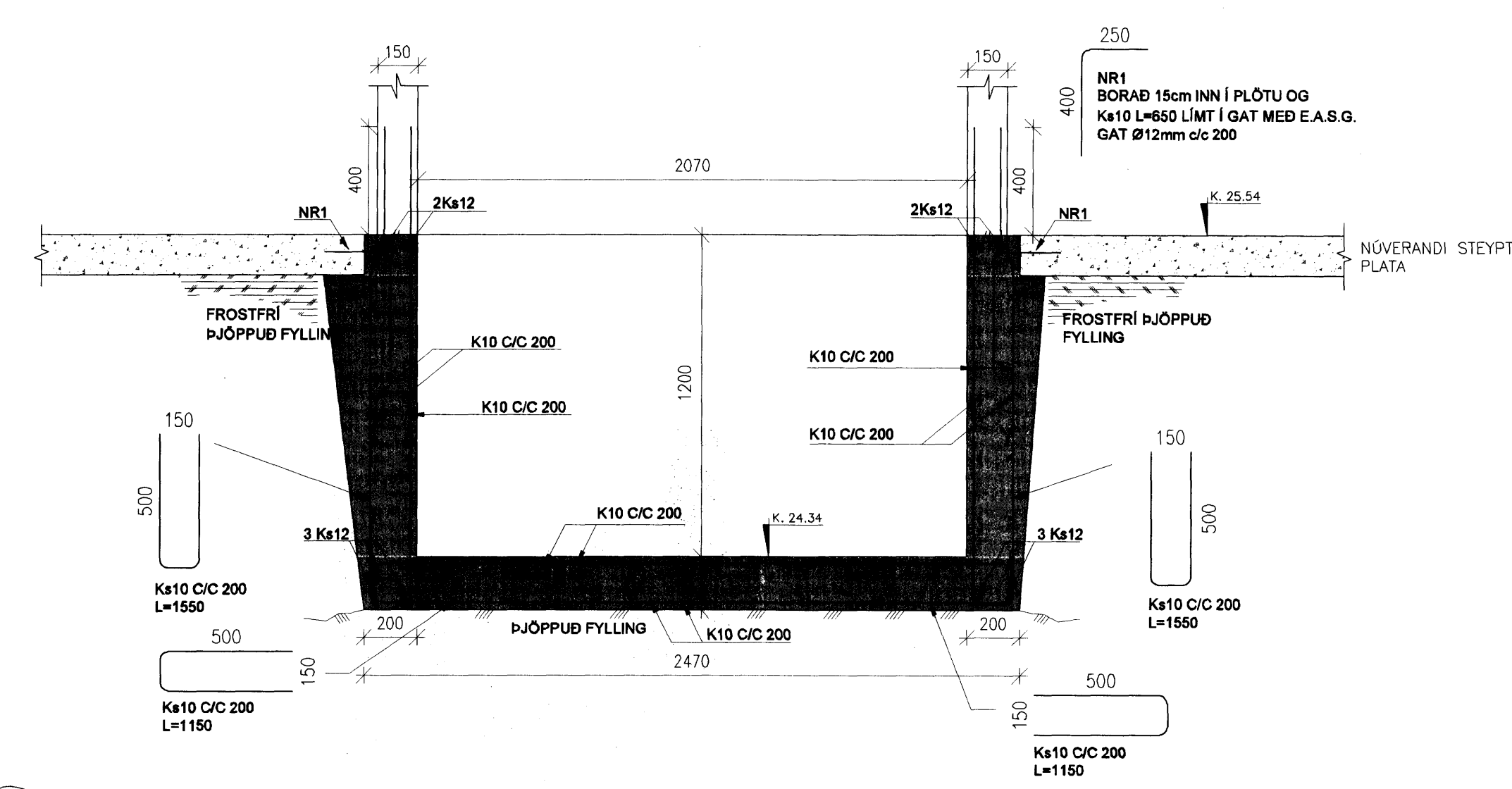
2 SNID
 00-100 M. 1: 20



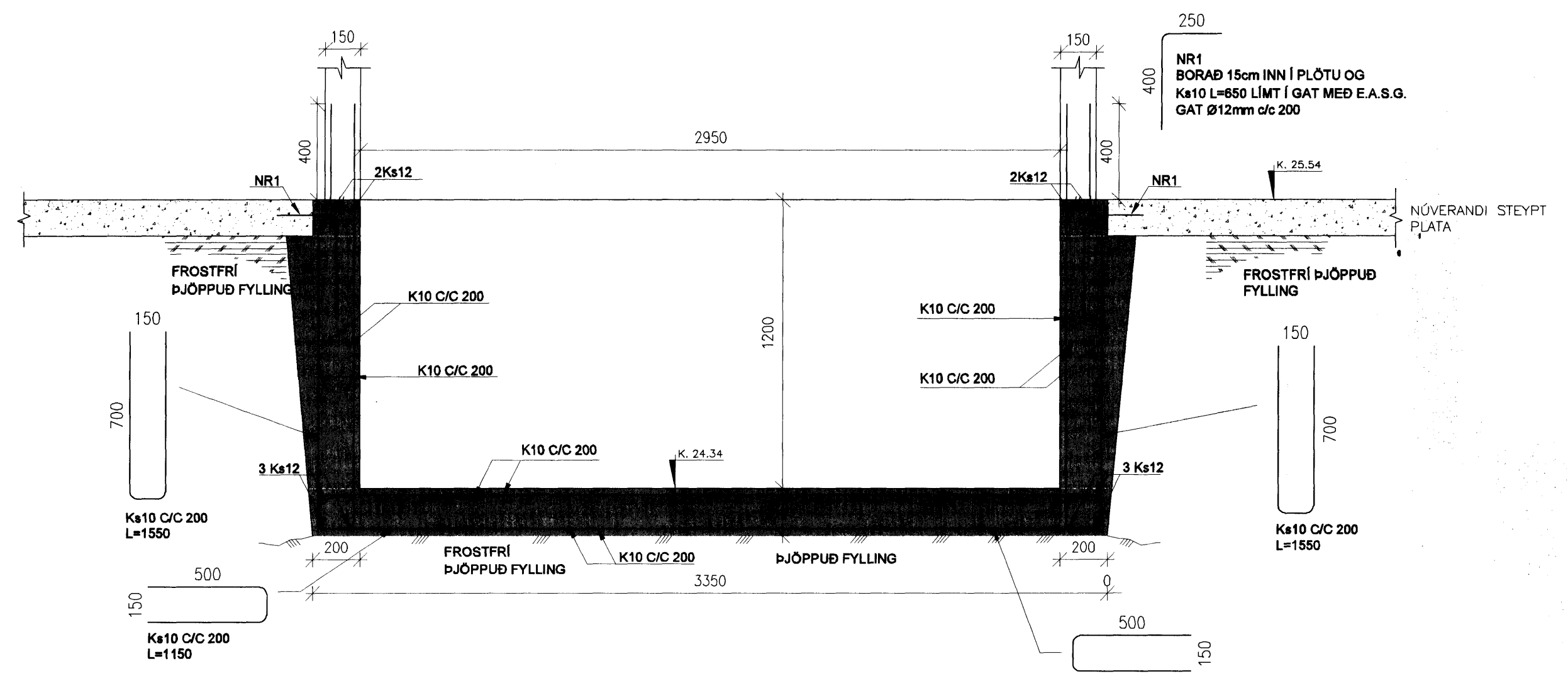
3 SNID
 00-101 M. 1: 20



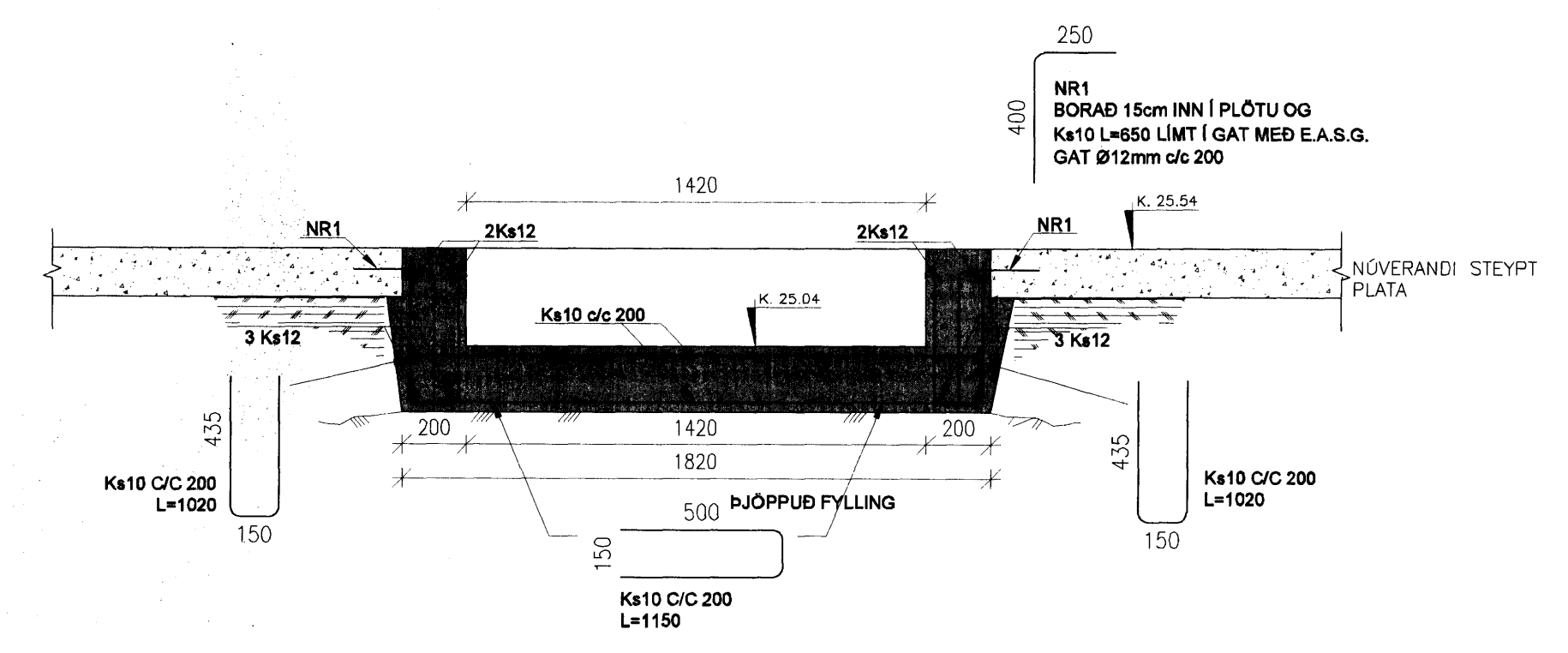
4 SNID
 00-101 M. 1: 20



5 SNID
 00-101 M. 1: 20



6 SNID
 00-101 M. 1: 20



7 SNID
 00-100 M. 1: 20