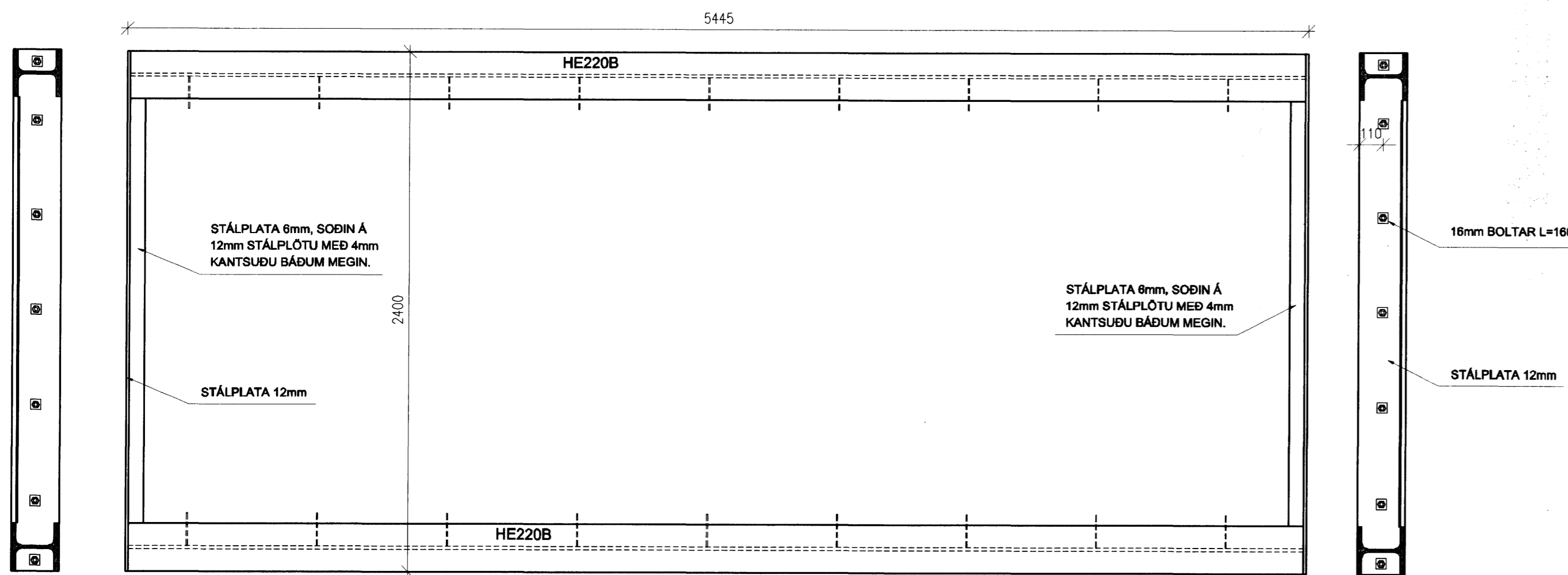
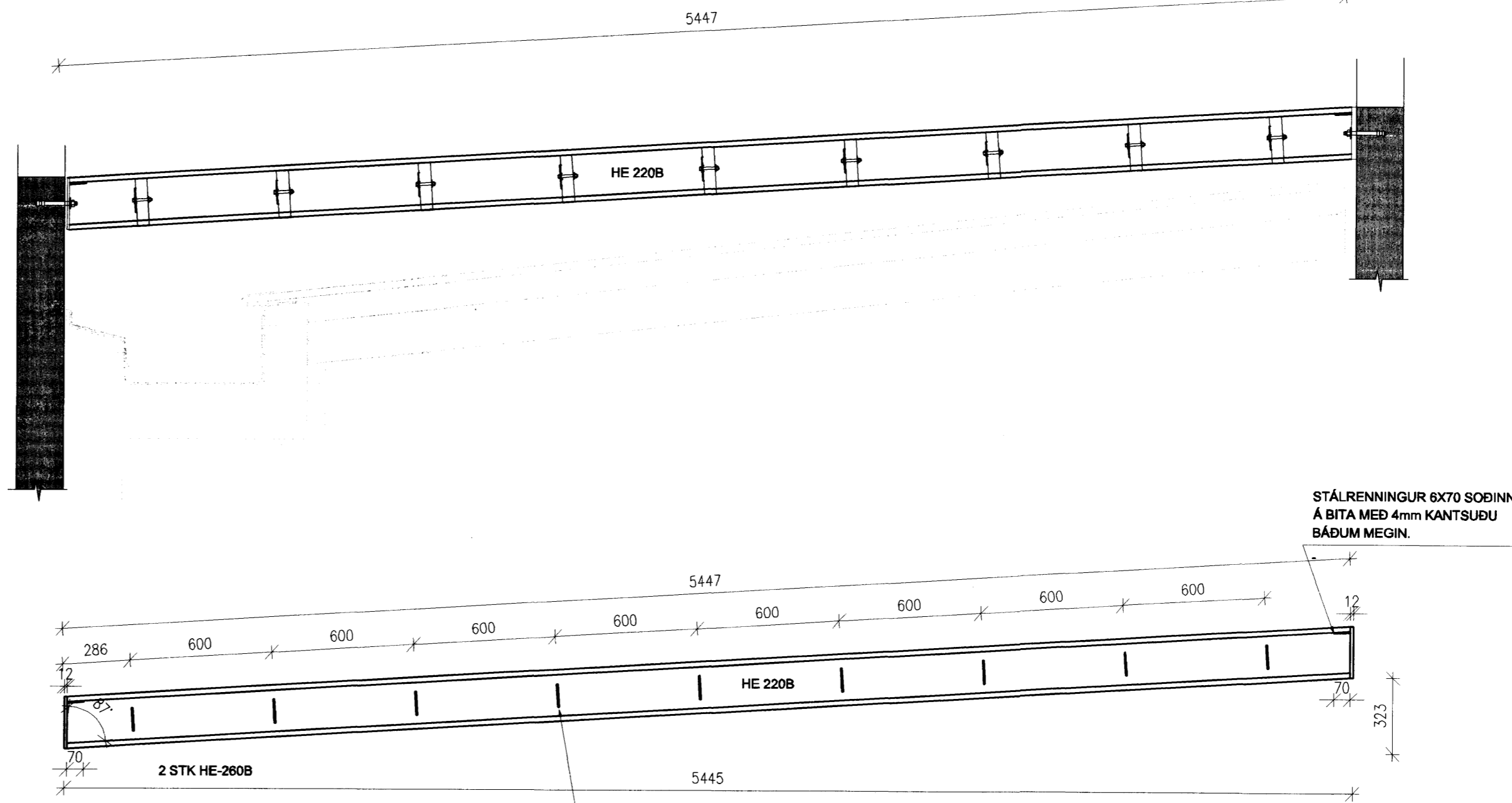


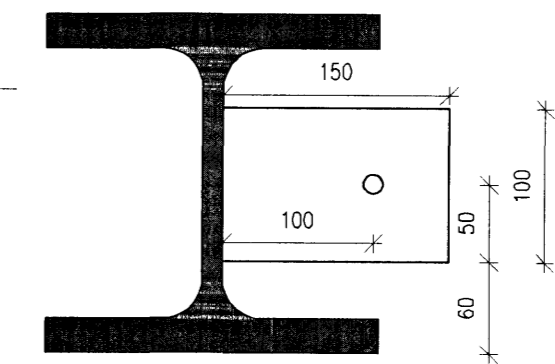
GRUNNMYND MILLIGANGUR
M 1:20



OFANVARP STÁLRAMMA
OG ENDAR
M 1:20



HLIÐ STÁLRAMMA
M 1:20



M 1:5

SJÁ EINNIG TEIKNINGAR ARKITEKTS
NR A-E-201, A-E-300 OG A-E-301

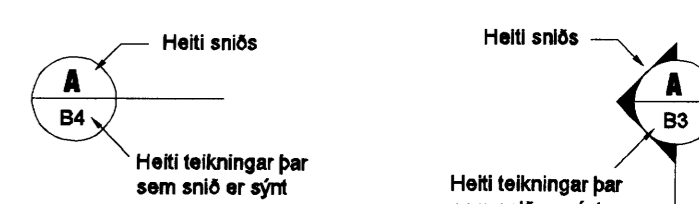
Samþykkt þann
30 APR 2010
Byggingaflutrynni
F.h. Hrólfur S. Gunnlaugsson

SKÝRINGAR

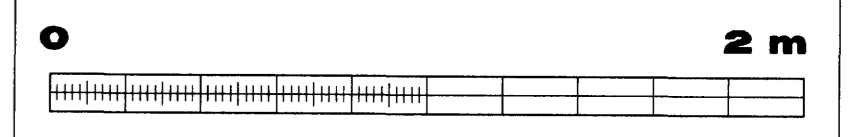
Kótar eru í m.y.s
Másetningar eru í mm

- Merkir hæðarkóti í sniði
- Merkir hæðarkóti í plani
- Merkir þykkt plötu

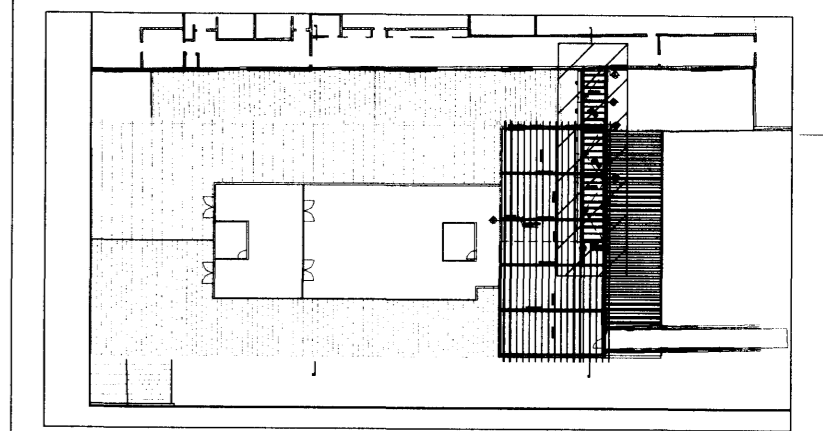
Sjá einnig skýringarblað



SNIDMERKING



M. 1:20



UTI INNI
ARKITEKTAR
Jón Þorvaldur Pálsson
Kt. 021256 7579

actavis
Samþykkt

VERKHEITI
REYKJAVÍKURVEGUR 78
BYGGING E. HAFNARF.
Telning nr
IS1E-S-03-380

HEITI TEIKNINGAR
TENGIGANGUR
STÁLVIKRI Í GÓLF

Dagsetning APRÍL 2010	Teiknað ESB	Hannað ESB	Kvarði 1:20	YFIRFARIÐ
--------------------------	----------------	---------------	----------------	-----------