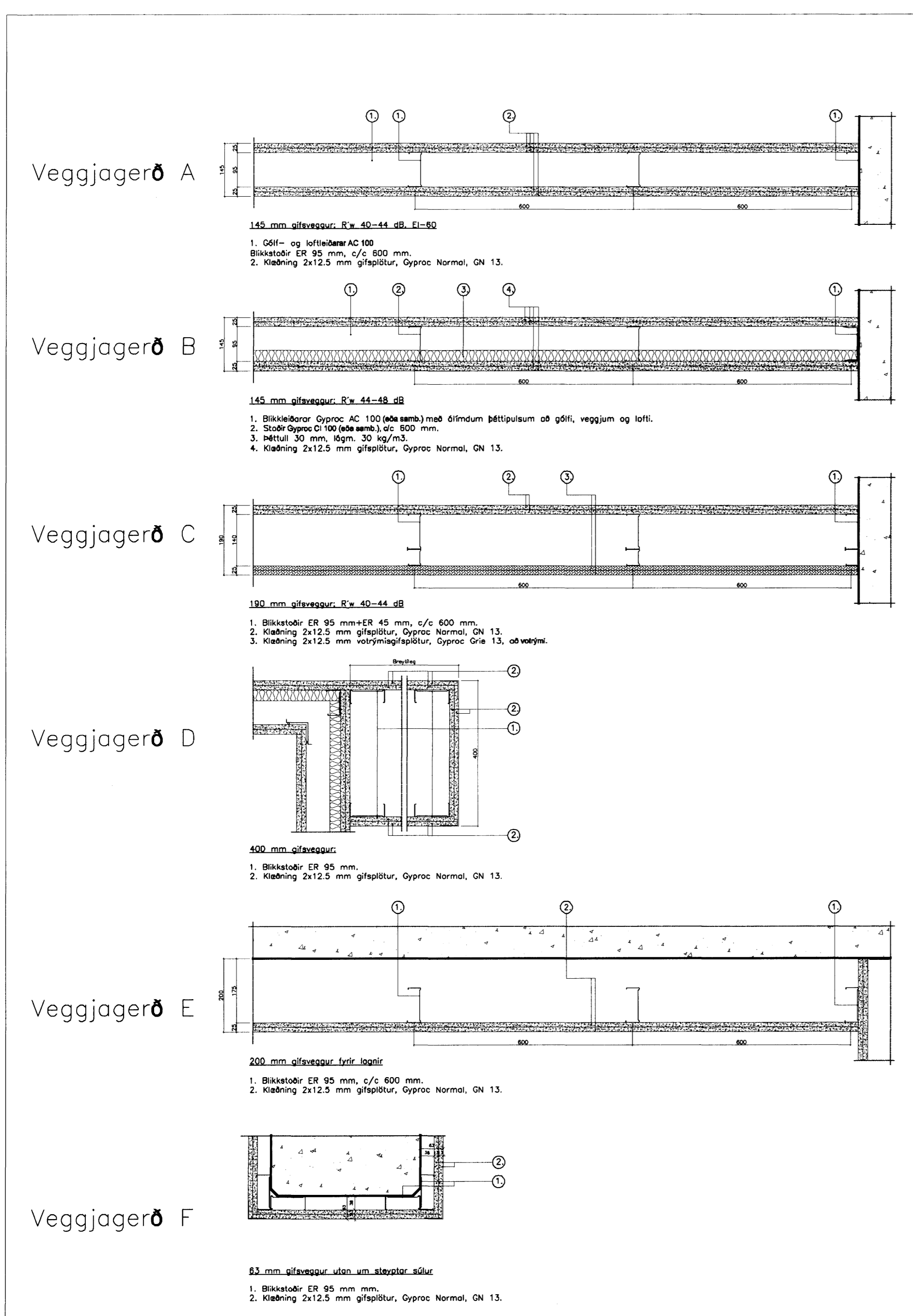
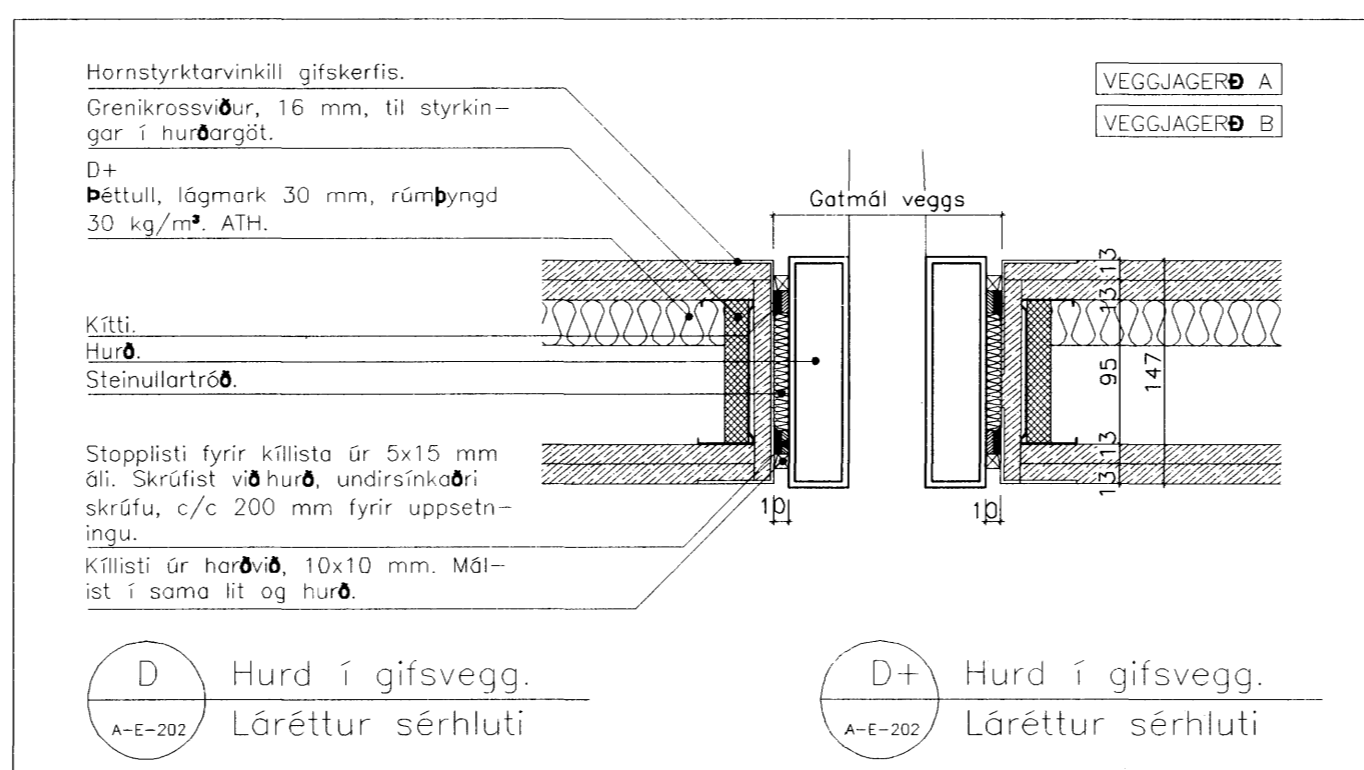
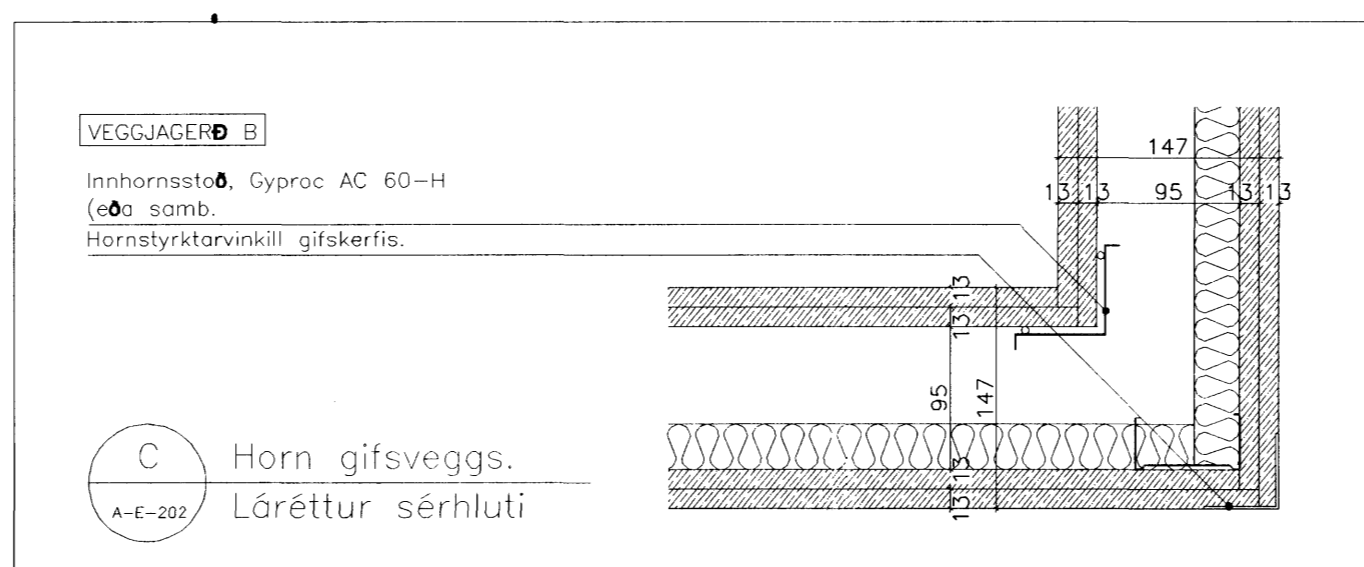
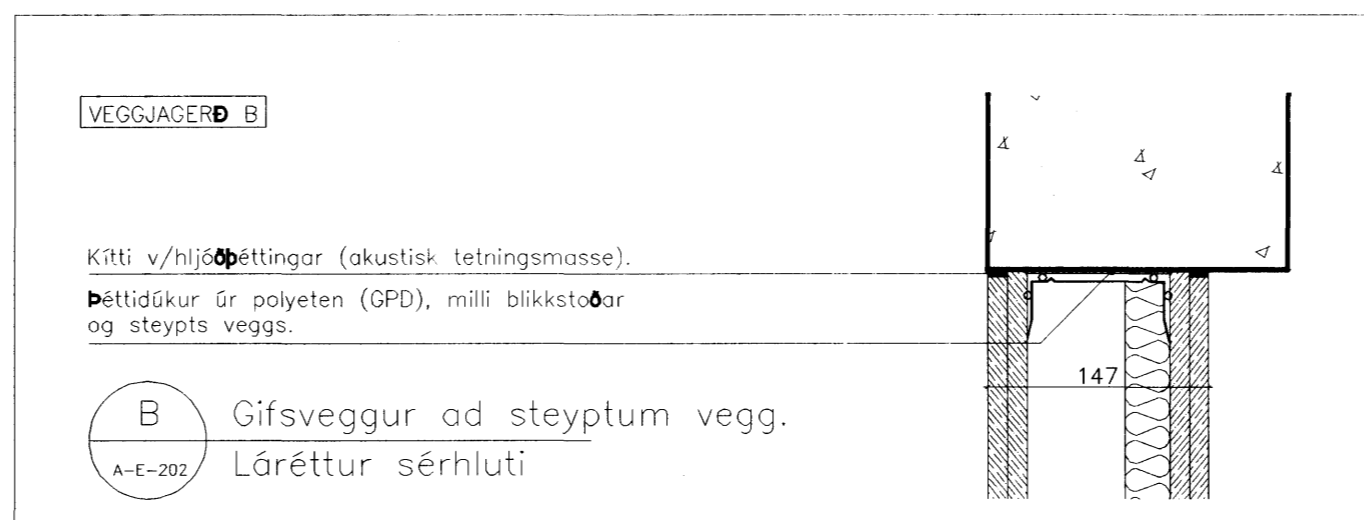


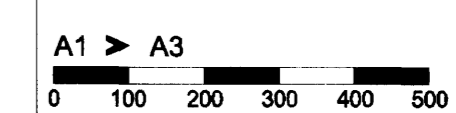
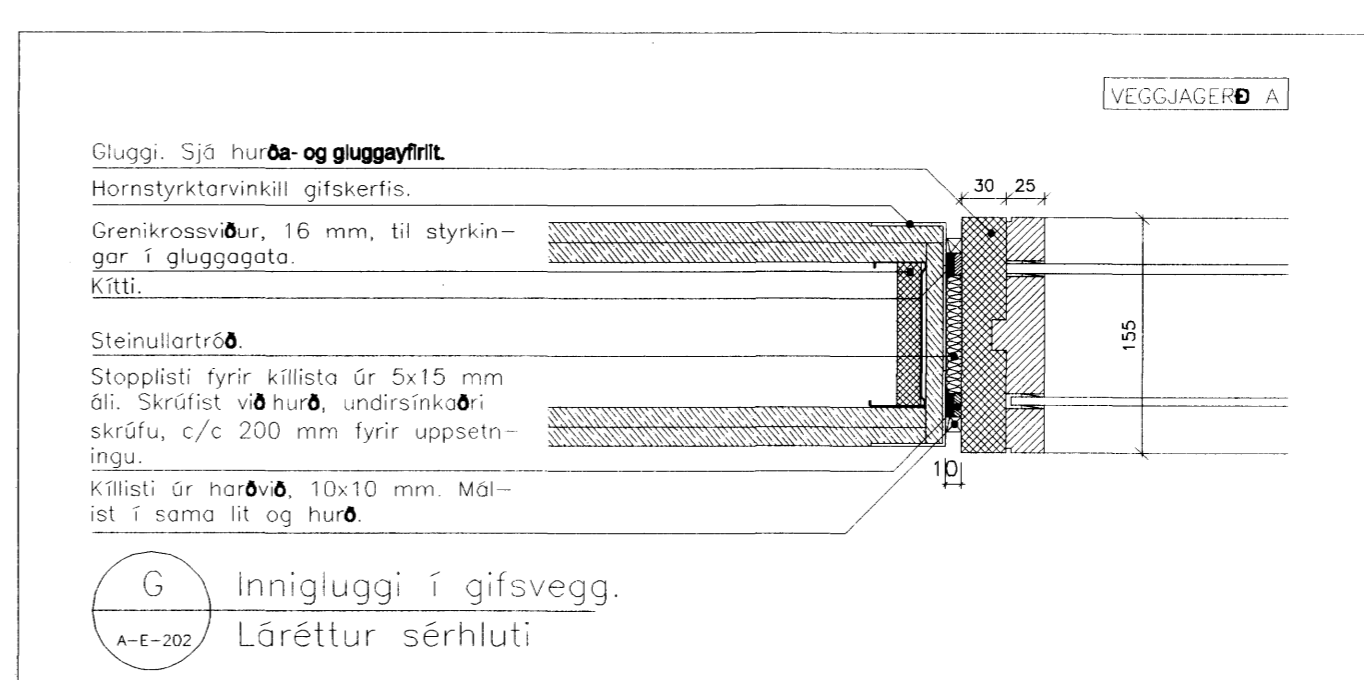
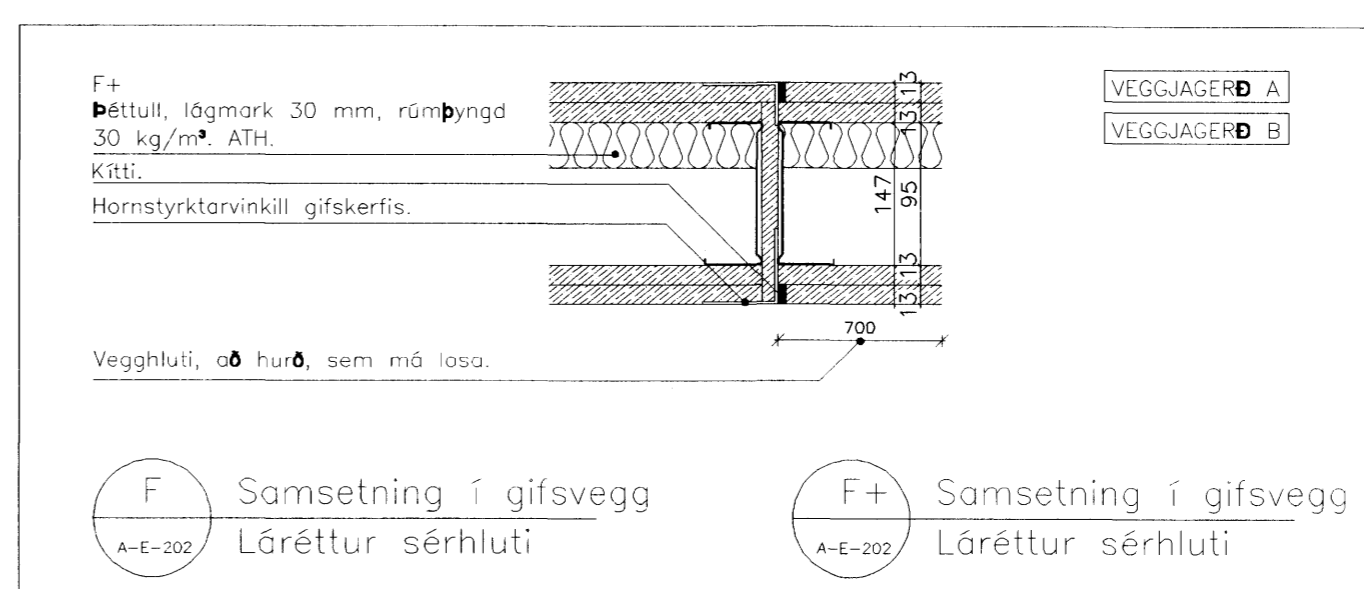
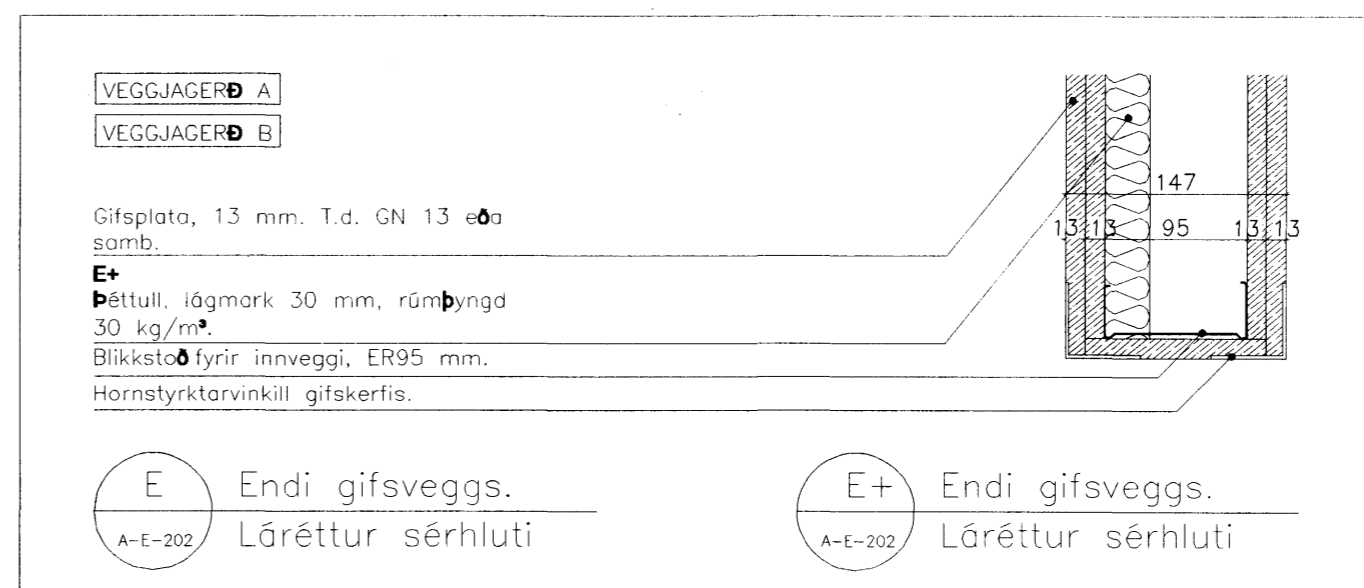
SKÝRINGAR:



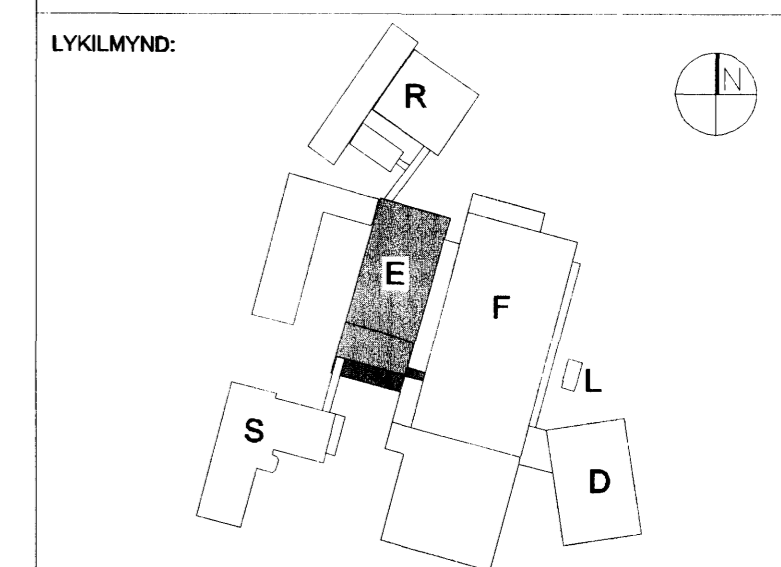
VEGGJAGERÐIR, 1:10



SÉRHLUTAR, 1:5



C:  
 B:  
 A:  
 BREYTINGAR: \_\_\_\_\_ DAGS: \_\_\_\_\_



VERKKAUPI:  
  
 REYKJAVÍKURVEGUR 7B, E-BYGGING  
 BYGGINGARHLUTI:  
 VERKTEIKNING  
 GÍFSVEGGIR  
 VEGGJAGERÐIR OG SÉRHLUTAR  
 VERK: ACTA 0933 DAGS: 02.05.2010  
 KVARDI: 1:10/1:5 TEIKNAD: ÖB  
 SKRÁ: 0933-E-Gífveggir-Sérhlutar.dwg

**ÚTI INNI**  
**ARKITEKTAR**  
 ÞINGHOLTSSTRÆTI 27, 101 REYKJAVÍK  
 SMAR 552 7660 & 562 7660 FAX 552 7661  
 NETFANG u@ul.is  
 VEFFANG http://www.ul.is  
 BALDUR Ó. SVAVARSSON ARKITEKTAR FAI  
 120367-5149  
 JÓN ÞÓR ÞORVALDSSON ARKITEKTAR FAI  
 021266-7579  
 TEIKNINGANR: **A-E-302** BREYTING: \_\_\_\_\_