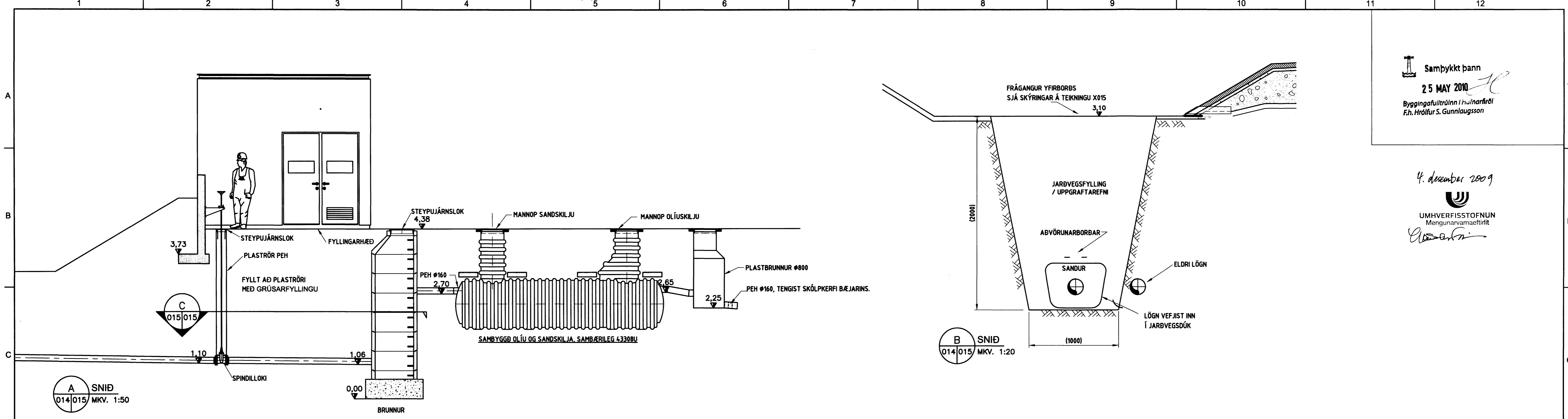


Samþykkt þann  
25 MAJ 2010  
Byggingafultrúinn í Húsnáðarhlé  
Eh. Hrólfur S. Gunnlaugsson

4. desember 2009

UMHVERFISSTOFNUN  
Mengunarvamaeðfirtit  
*Uthman*



A SNID  
014/015 MKV. 1:50

B SNID  
014/015 MKV. 1:20

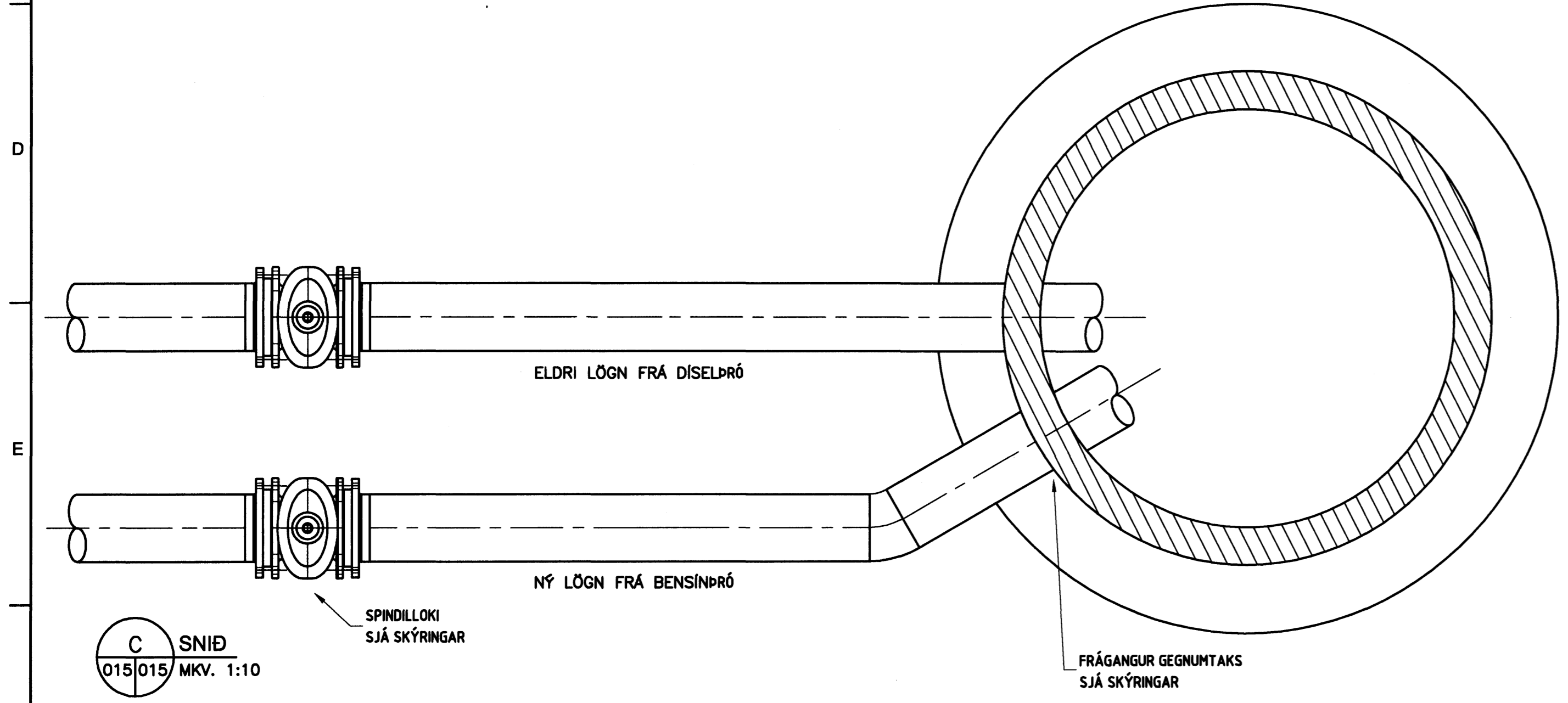
**SKÝRINGAR**

**LOKAR:**  
RENNILOKAR DN150 MED OLÍU- OG BENSSÍP-OLNUM PAKKNINGUM SETJA SKAL PEH RÖR FRÁ LOKA OG UPP AD STEYPUJÁRNSLOKINU TIL AD HLIFA SPINDLUNUM, SJÁ SNID A. SPINDILL OG VEGGFESTING FYRIR HANN SKAL ÚTBÚIN SAMKVÆMT TEIKNINGU P202.

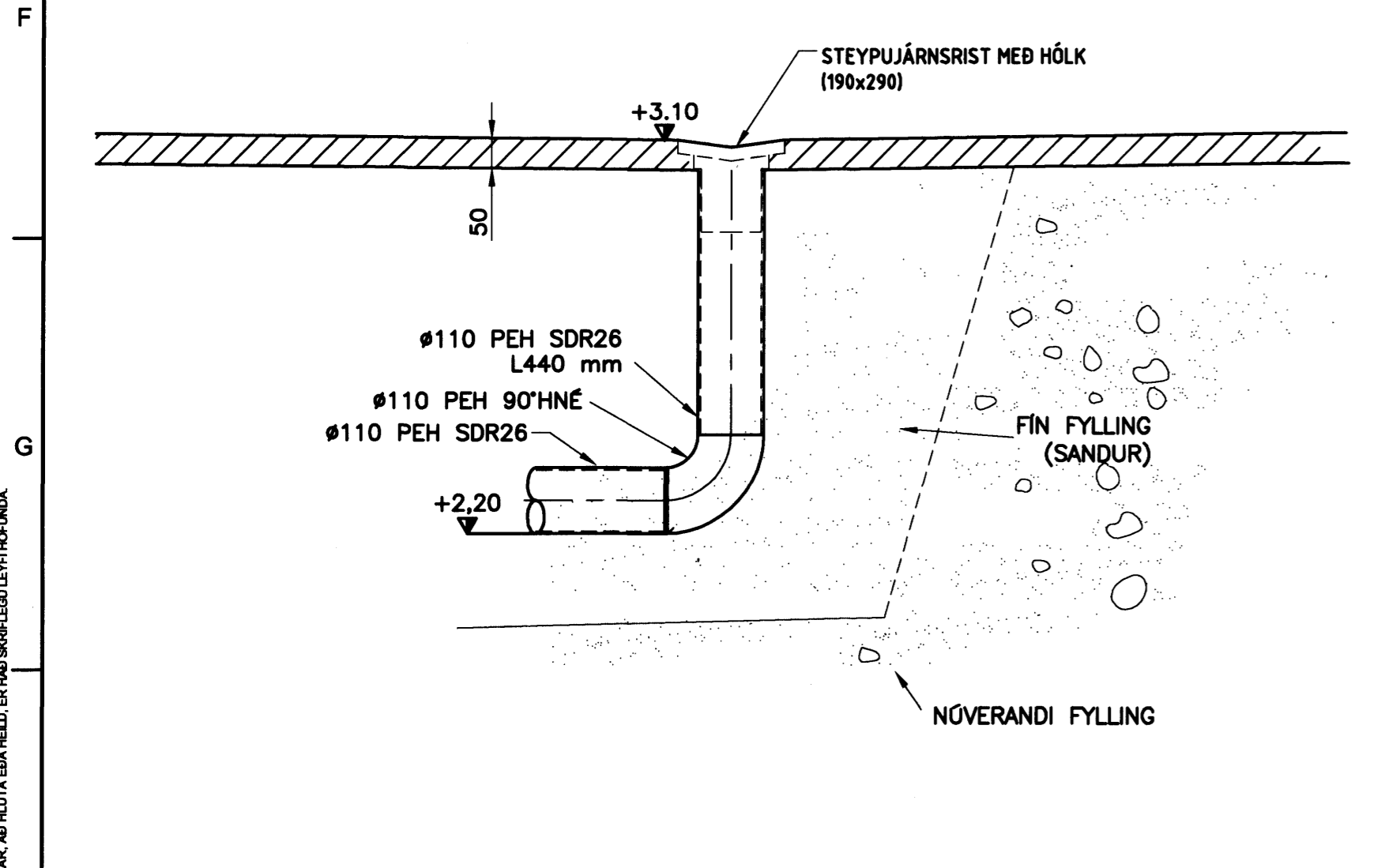
**TENING LAGNA Í STEINBRUNN:**  
BORAÐ SKAL GAT Í BRUNNINN OG RÖRI STUNGIÐ UM 100mm Í GEGN. FRÁGANGUR ÞÉTTINGA MILLI RÖRS OG BRUNNS SKAL UNNIN Í SAMRÁÐI VÍÐ EFTIRLITSMANN.

**NIDURFÖLL:**  
FARA SKAL YFIR OG SKIPTA UM ALLAR NIDURFALLSRISTAR. GANGA SKAL FRÁ NIDURFÖLLUM SAMKVÆMT TEIKNINGU. TRYGGJA SKAL AD ALLAR SAMTENINGAR SÉU ÞÉTTAR.

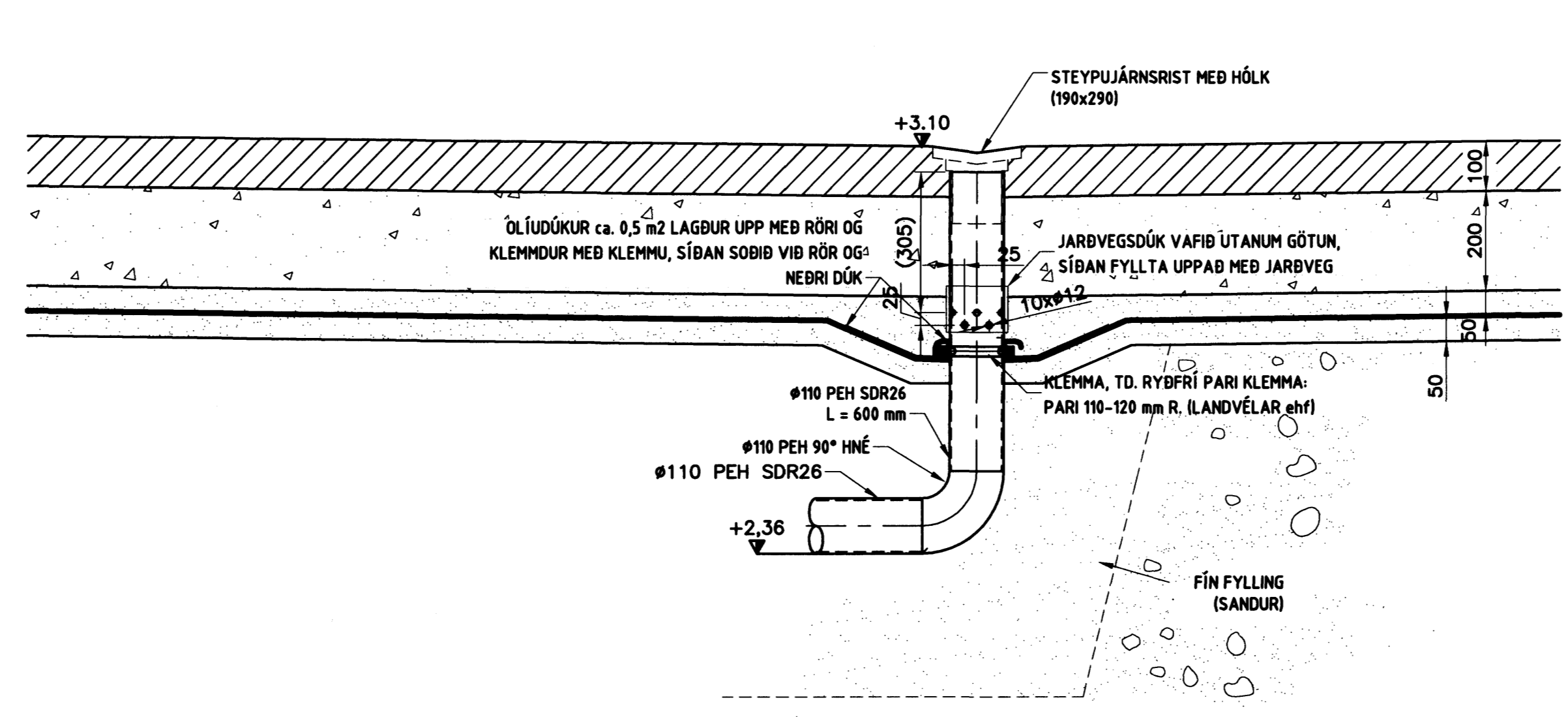
**FRÁGANGUR YFIRBORÐS:**  
MALBIKUN Á BOTNI LEKAVARNAR:  
MALBIK SKAL VERA 50mm ÞYKKT, FULLÞJAPPAD, Y11, MED SB180 SEM BINDIEFNI.  
FULLÞJAPPAD MALBIK SKAL HAFA HOLRÚMSPRÓSENTU MINNI EN 3%.  
TRYGGJA SKAL AD VÍÐ ÖLL SAMSKYTI VÍÐ ÚTLÖGN VERÐI ÞÉTT.  
VERKTAKI SKAL TRYGGJA AD EKKI MYNDIST POLLAR Á MALBIKI.



C SNID  
015/015 MKV. 1:10



FRÁGANGUR NIDURFALLA Í DÍSELPRÓ  
MKV. 1:10



FRÁGANGUR NIDURFALLA Í BENSSÍPDRÓ  
MKV. 1:10

ÚTGÁFUERILL					
NR.	DAGS.	SKÝRINGAR	HA.	YF.	SB.
B1	27.11.09	BYGGINGARTEIKNING	BKR	GSG	
DAGS. UNDIRSKRIFTAR: NAFN OG KT. SAMRÆMINGARHÖNNUÐAR:					
UNDIRSKRIFT SAMRÆMINGARHÖNNUÐAR:					
GREINSÁSVÉGI 1, 108 REYKJAVÍK, Sími: 422 3000, Fax: 422 3001 VEFFANG: www.mannvit.is NETFANG: mannvit@mannvit.is					
<b>HEITI VERKS:</b> <b>ATLANTSOLÍA</b> ÓSEYRARBRAUT 23					
<b>HEITI TEIKNINGAR:</b> OLÍUBIRGDASTÖÐ LEKAPRÆR - FRÁRENNLSKERFI SNIDMYNDIR					
TEIKNAD:	BKR	BLAD NR.	N. BL. NR.	TÖLVUSKRÁ: bracr-fdv.dwg	VNR: 1.023.203
HANNAÐ:	BKR	YFIRFARIB:	GSG	MKV: 1:10 1:20 1:50	NR. TEIKNINGAR:
DAGS. UNDIRSKRIFTAR:	NAFN OG KT. HÖNNUÐAR:				
02.12.09	MANNVIT 430572-0169				
UNDIRSKRIFT HÖNNUÐAR:	NAFN/KENNITALA: <i>[Signature]</i> K1 110658-6489				
					ÚTGÁFA: B1

© ÖLL RÍMOT OG AFRIFTA TEIKNINGAR, AD HILTA EÐA HEIÐ, ER HAD BRUEGILUUVI NAFNANDA.