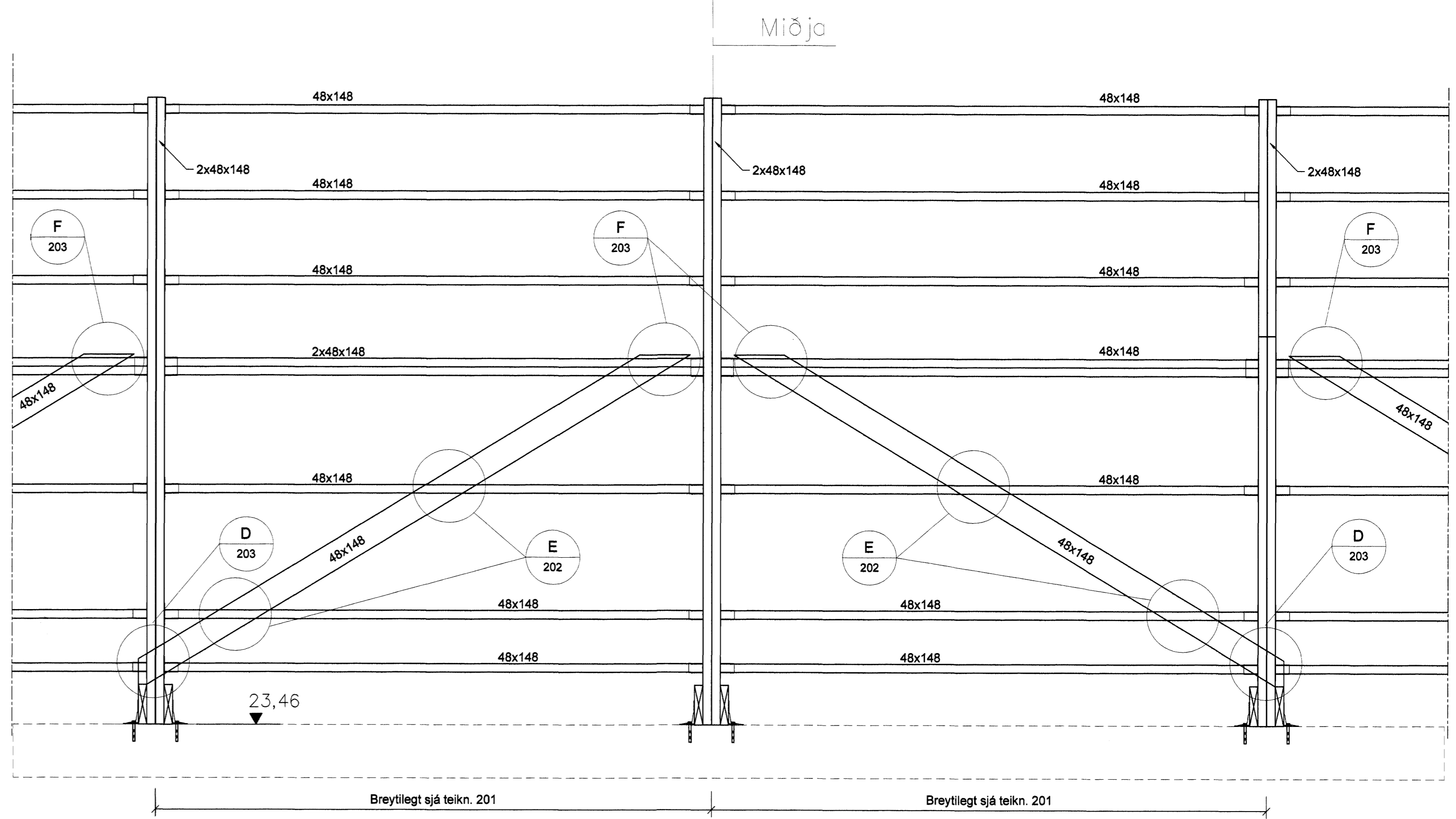
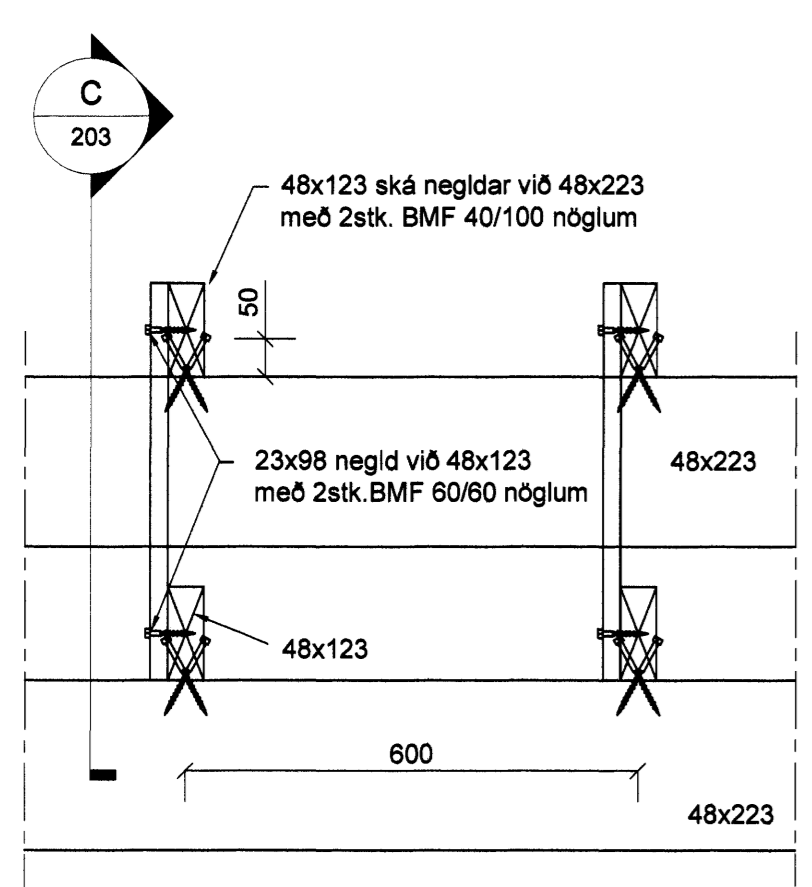


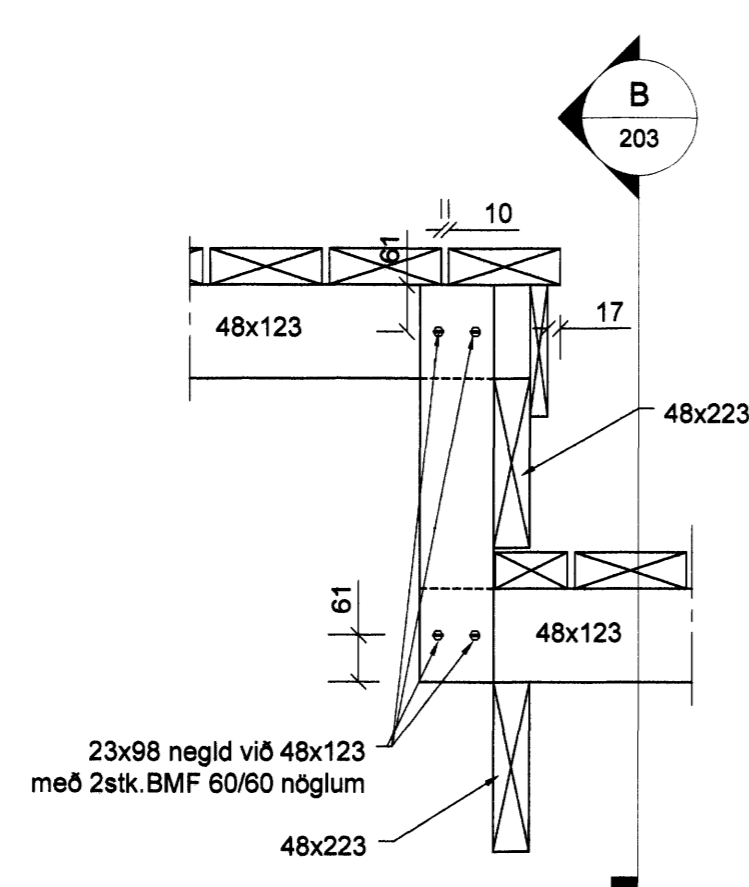
A Snið
 203
 1 = 20 mm



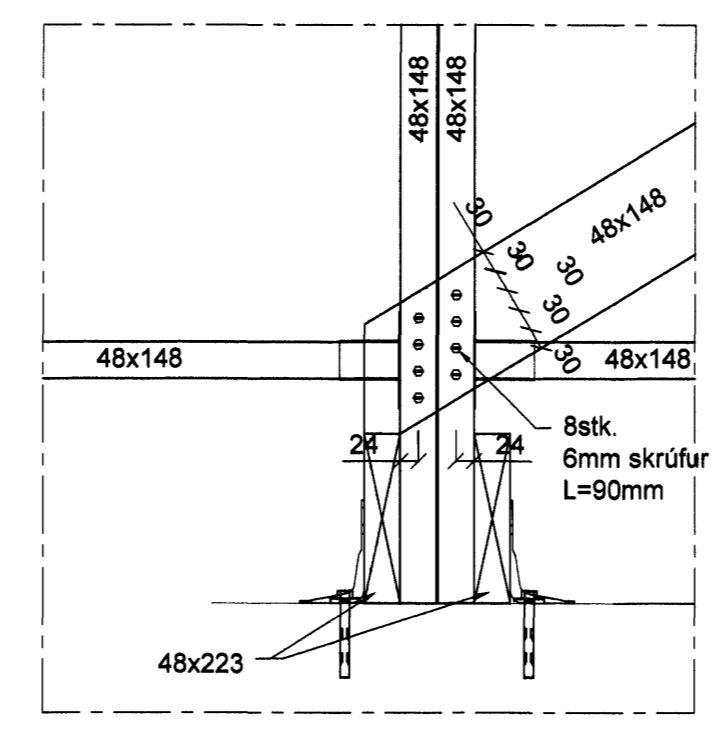
F Snið
 203
 1 = 20 mm



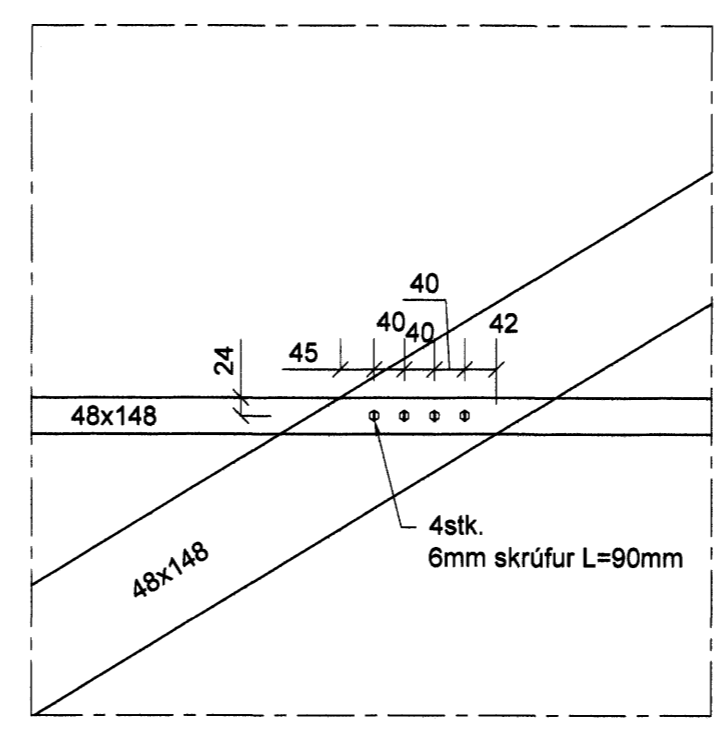
B Deili
 203
 1 = 10 mm



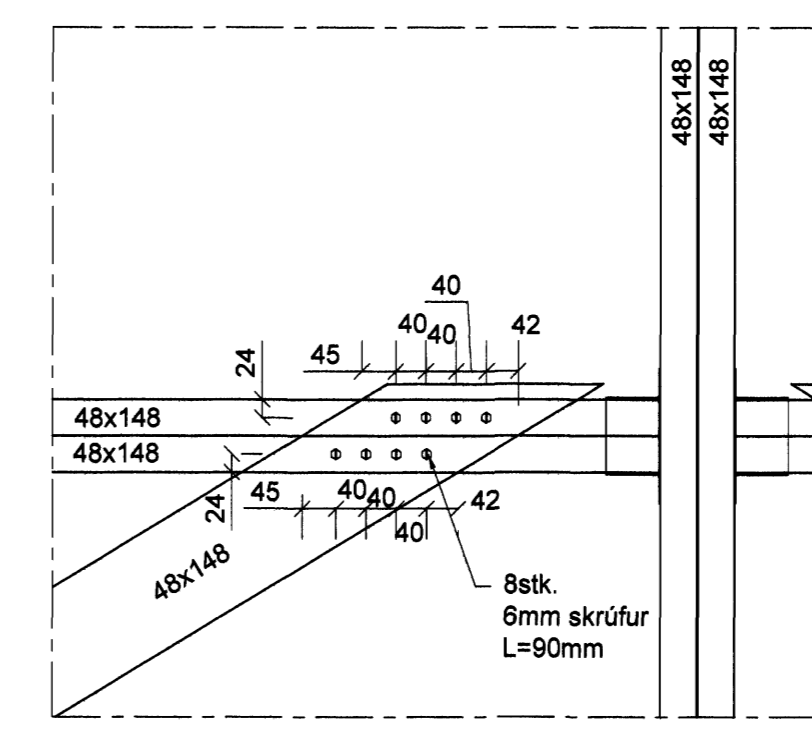
C Snið
 203
 1 = 10 mm



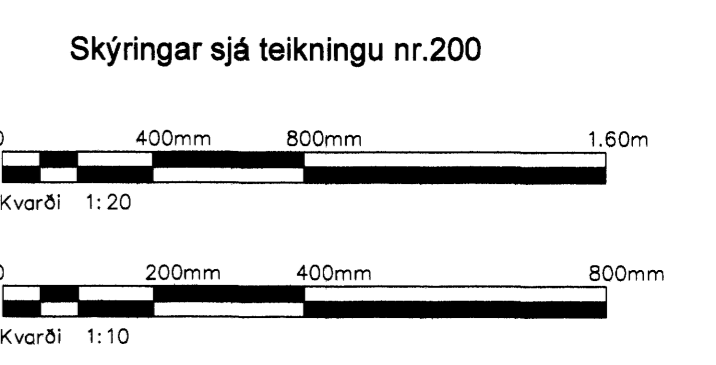
D Snið
 203
 1 = 10 mm



E Snið
 203
 1 = 10 mm



F Snið
 203
 1 = 10 mm



Skýringar sjá teikningu nr.200

B	Málestning á sniði F	HBM	04.01.2010
A	Kötur á stúku	HBM	23.06.09
Ötq. Nr.	Breytingar	Höfundur	Daga

ASK
 10. maí 2010
 Hrólfur S. Gunnlaugsson

Verkefningur

Ásvellir, Hafnarfirði

Strendingur ehf. Verkfæðingjónusta Pjónustugata 31-35, 228 Hafnarfirður Sími 565 5444, fax 565 5441 strendingur@strendingur.is	Bráðabirgðastúka Snið	Daga 20.05.2009	Teknið / Hannið af JW/HBM
Höfundur 6. maí 2010 Hrólfur S. Gunnlaugsson Halldór Þórir Markússon kt. 240563-2909	Skýringar 1:20, 1:10	Númer teikningar 203	Ölguft B