

Vel Þjöppuð fylling

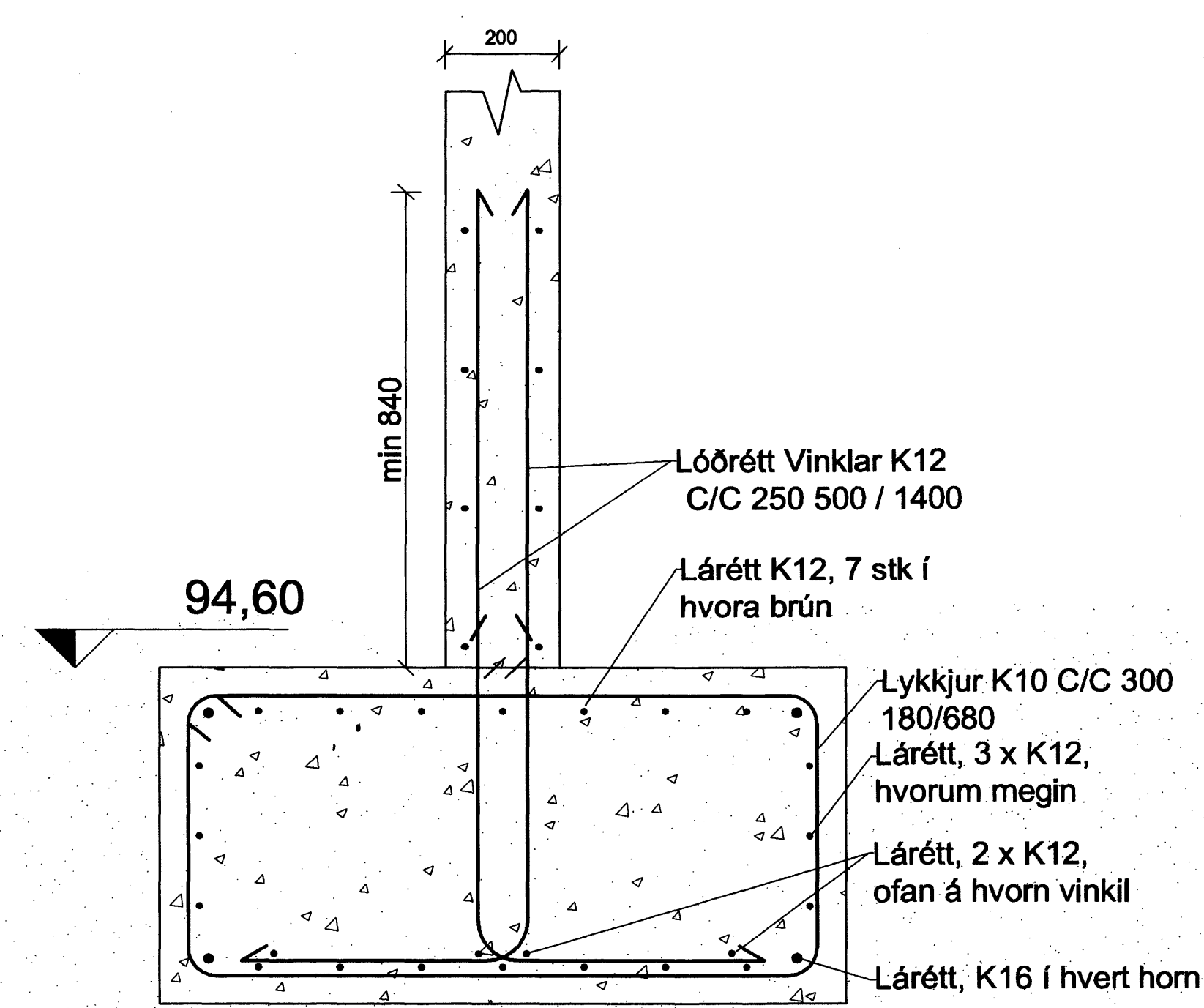
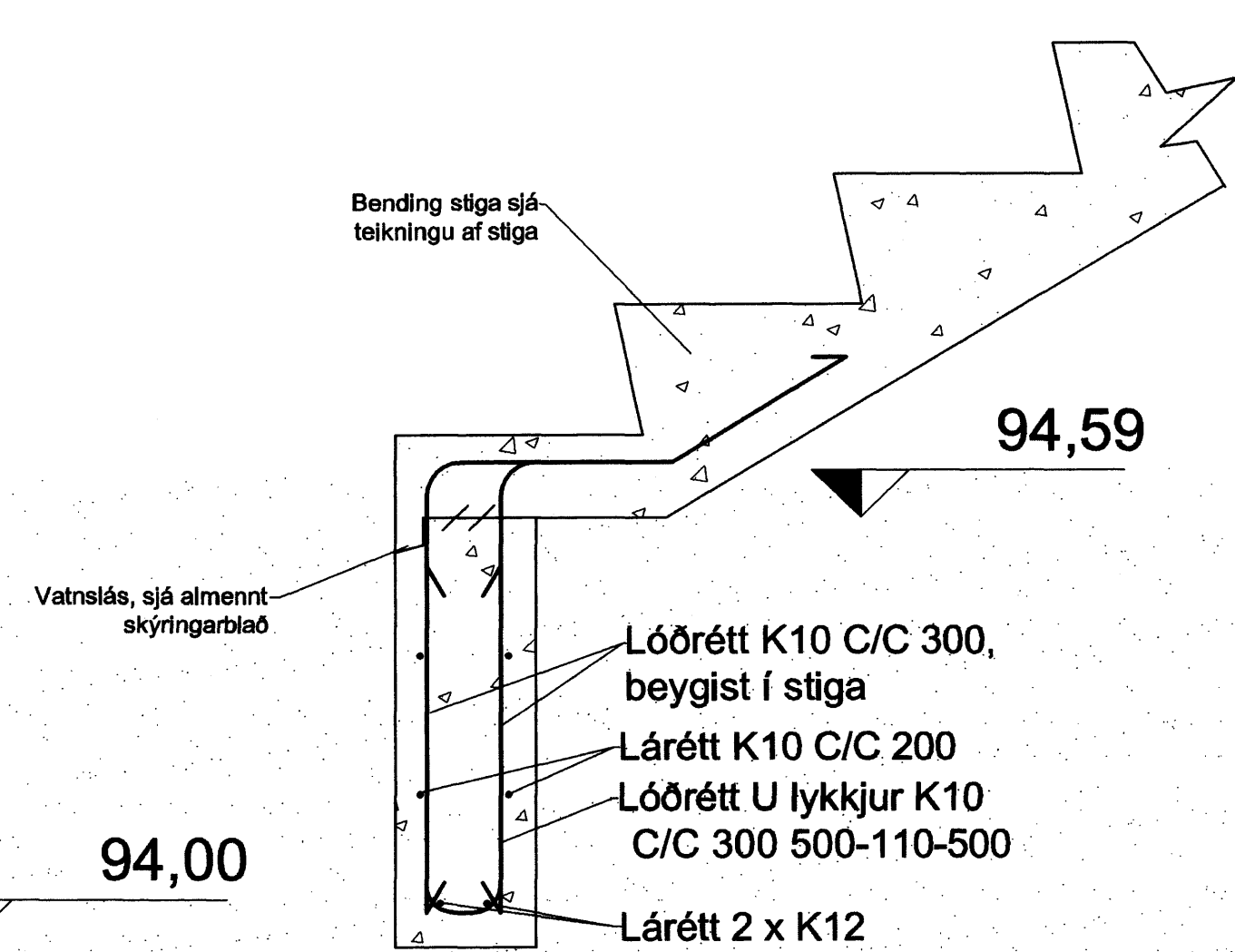
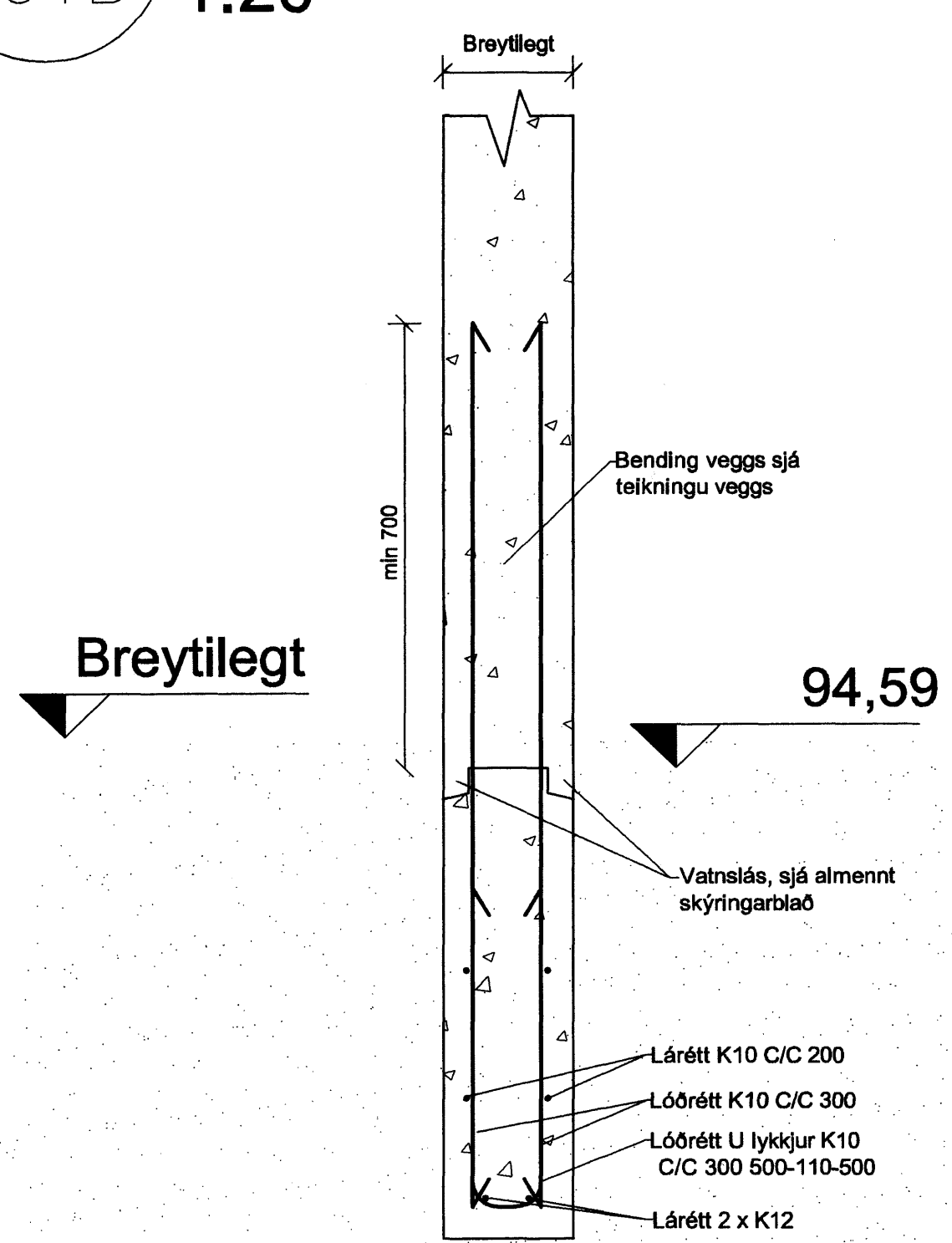
Vel Þjöppuð fylling

01 Snið, útveggir sökkla  
 101B 1:20

02 Snið, innveggir sökkla  
 101B 1:20

03 Snið, innveggir sökkla  
 101B 1:20

04 Snið, útveggir sökkla  
 101B 1:20



Vel Þjöppuð fylling

Vel Þjöppuð fylling

05 Snið, útveggir sökkla  
 101B 1:20

06 Snið, innveggir sökkla  
 101B 1:20

07 Snið, innveggir sökkla  
 101B 1:20

VÁLMAKINGARSTOFU  
 DRÖG  
 020 880 0000

Hannað	GÓ	Teknað	TG	Yfirritað
Nafn hönnuðar	Guðmundur Ósvaldsson			
Kennitala:	067254-3239	Dags:	21.05.2010	
Undirskrift:	<i>Guðmundur Ósvaldsson</i>			
Skógarás 8				
<b>Snið í sökkla og skýringar burðarvirkja</b>				
Verkr.	S8	Tekning nr.	Útg.	
Frumst. bl.	A1	102b		
Mælikvarð:	1:50			