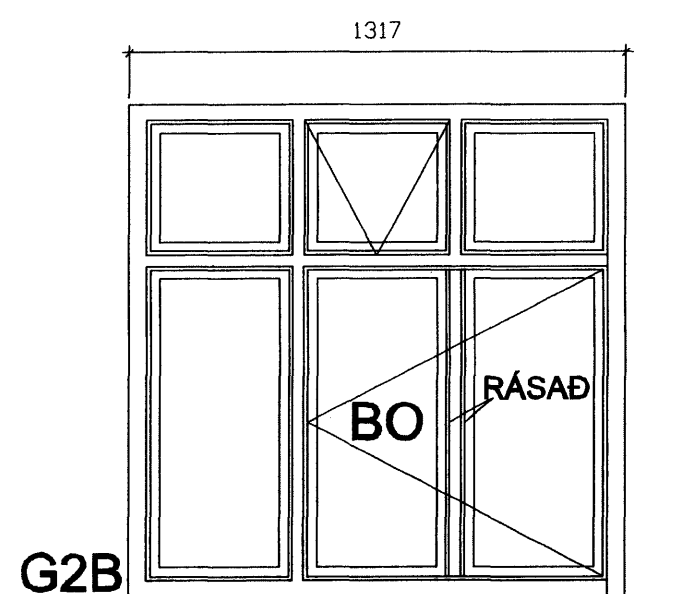
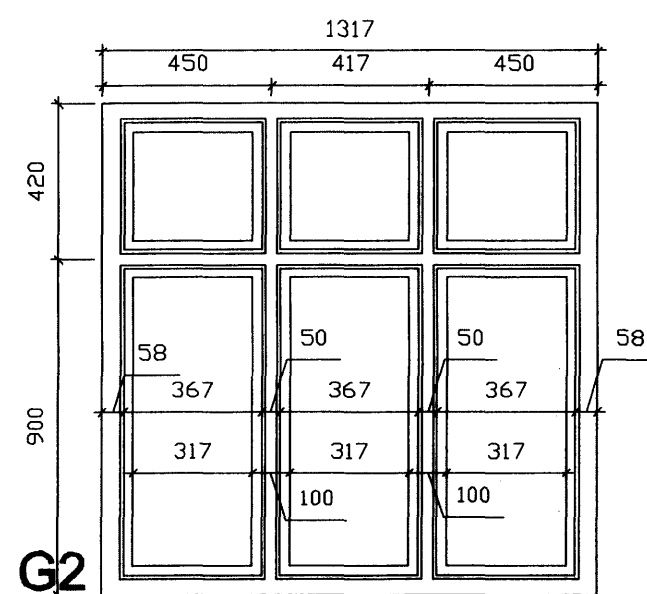


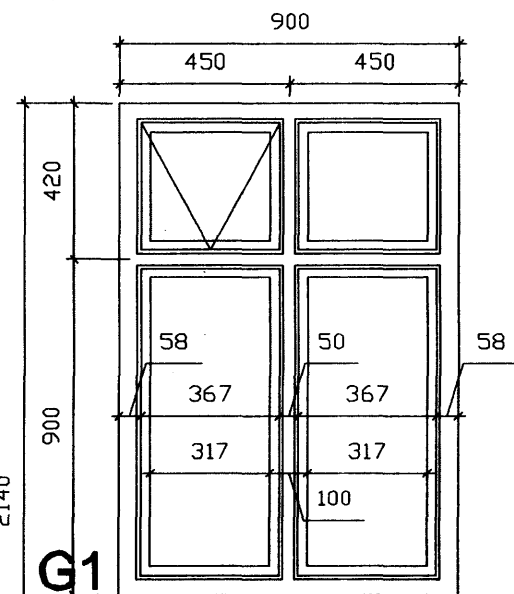
Samþykkt þann  
 12 MAY 2010  
 Byggingafulltrúinn í Hafnarfirði  
 F.h. Hrólfur S. Gunnlaugsson



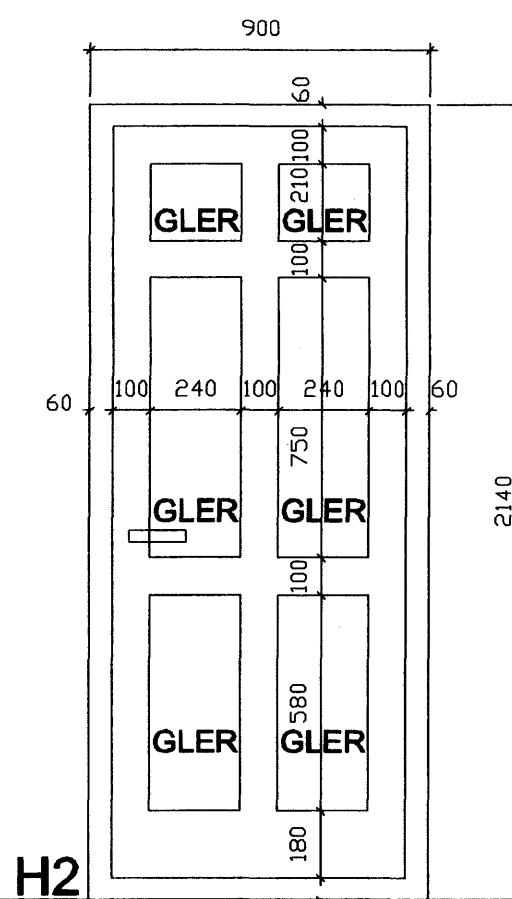
**G2B**  
 G2 BJÖRGUNAROP 1 STK  
 BREIKKA ÞARF GLUGGAOP UM 6 CM



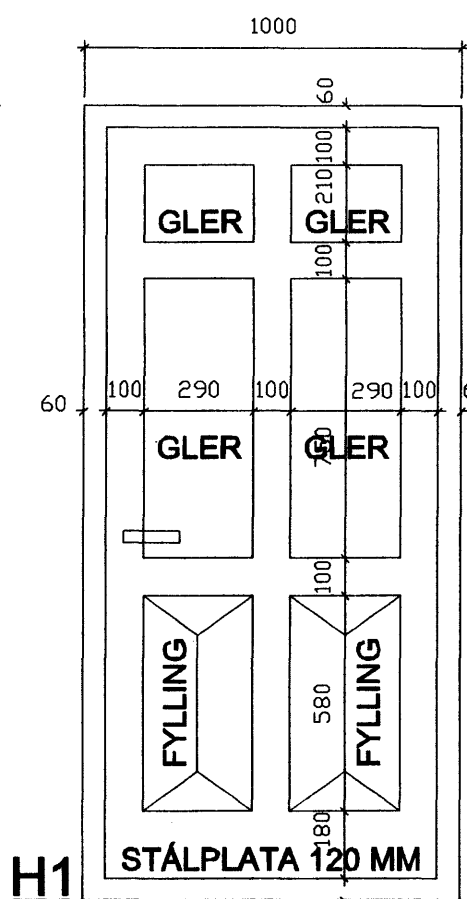
**G2**  
 G2 1 STK  
 BREIKKA ÞARF GLUGGAOP UM 6 CM



**G1**  
 G1 2 STK  
 GLUGGAOP ÓBREYTT



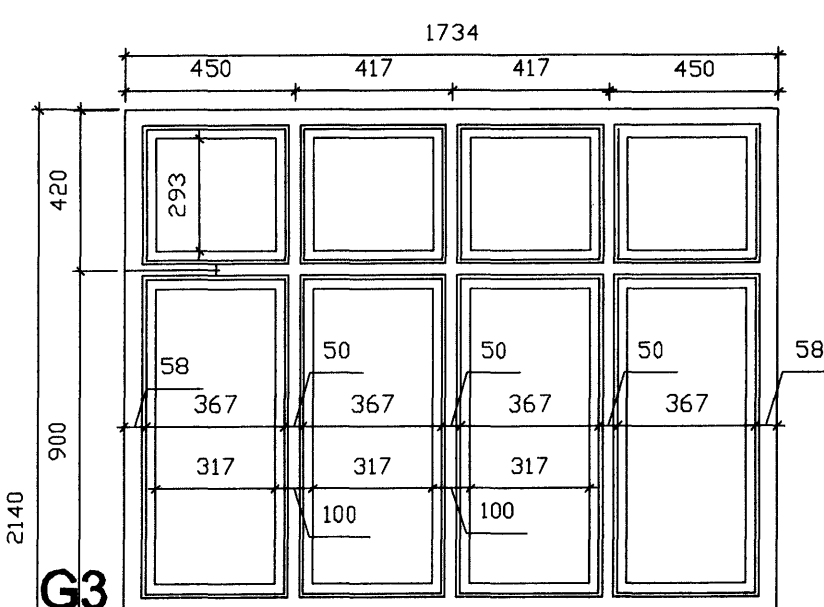
**H2**  
 H2 SVALAHURÐ 1 STK  
 OPNAST ÚT



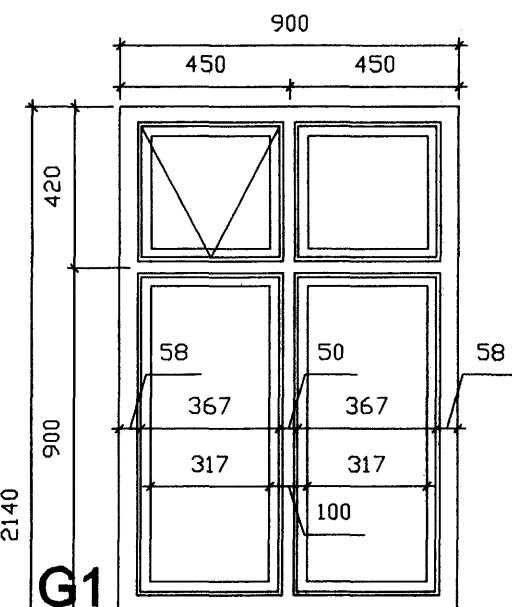
**H1**  
 H1 ANDDYRI 1 STK  
 OPNAST INN

FRÁGENGIÐ GÓLF

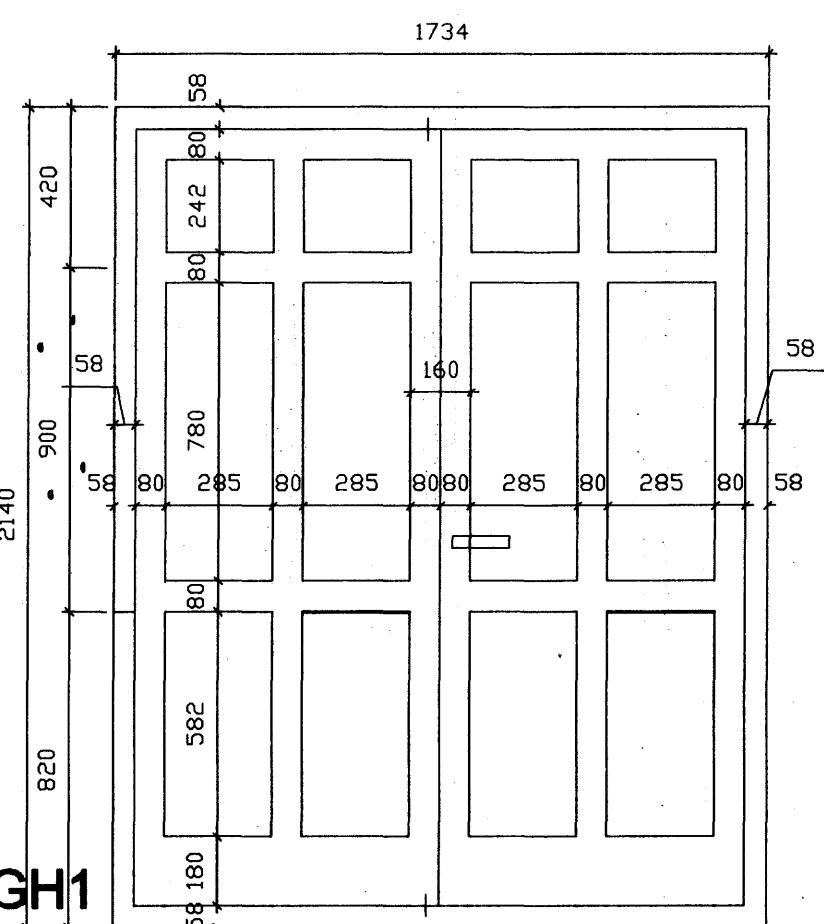
# ELDRA HÚS EFRI HÆÐ



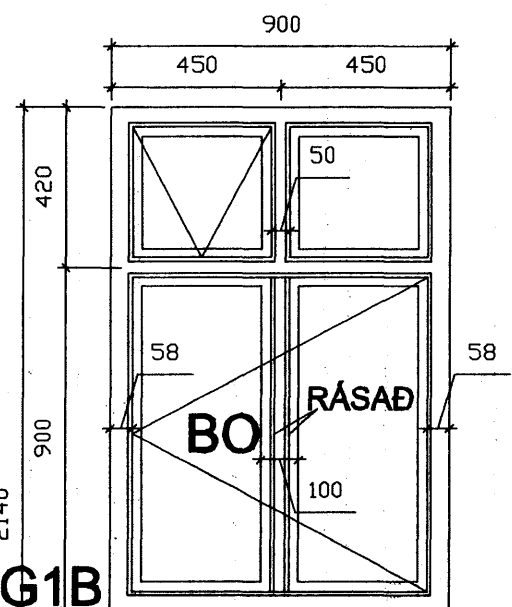
**G3**  
 G3 2 STK



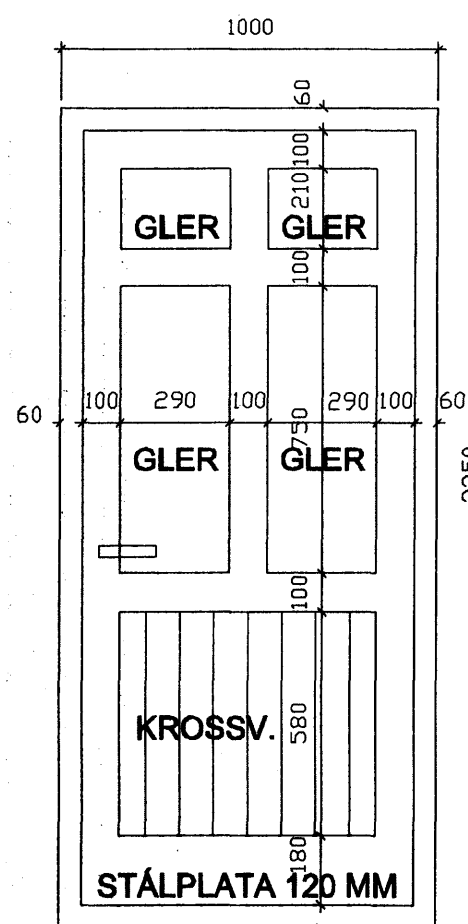
**G1**  
 G1 2 STK



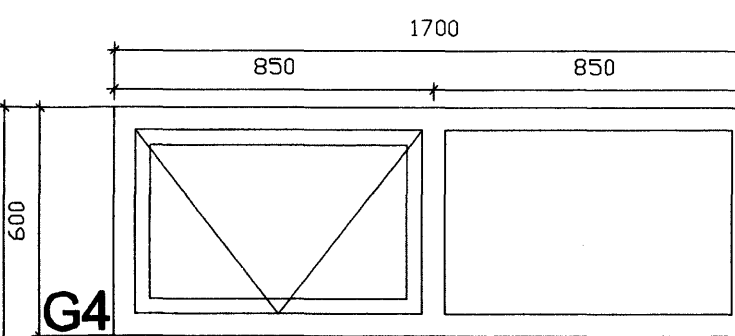
**GH1**  
 GH1 2 STK  
 OPNAST ÚT



**G1B**  
 G1 BJÖRGUNAROP 1 STK



**H3**  
 H3 ÞVOTTAHÚS 1 STK  
 OPNAST ÚT



**G4**  
 G4 1 STK

FRÁGENGIÐ GÓLF

# VIÐBYGGING

FRÁGENGIÐ GÓLF

*Sigurður Adalsteinnsson*  
 MJÓSUND 2, HAFNARFIRÐI BL.03