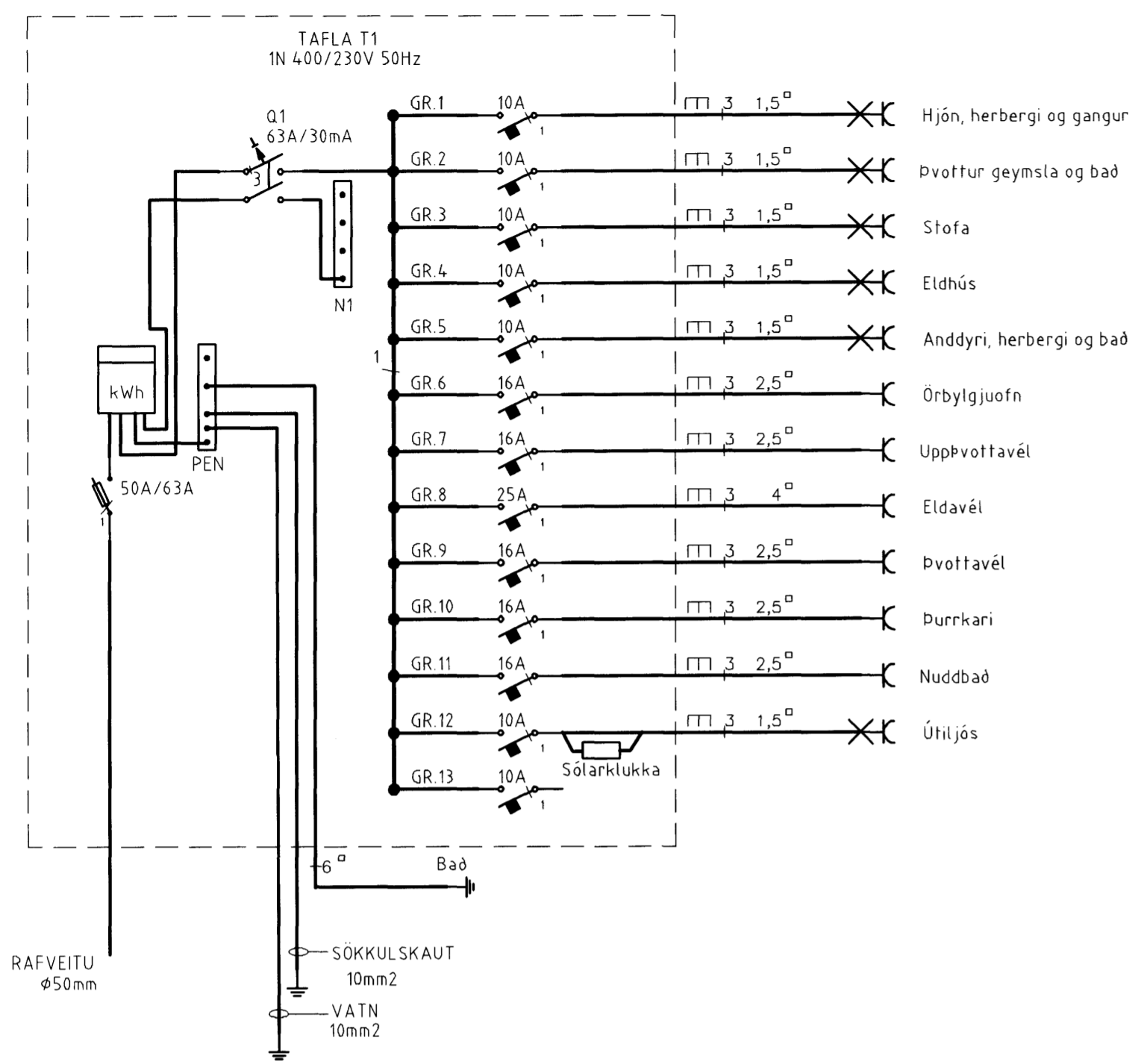


Móti: 12/5 10  
K

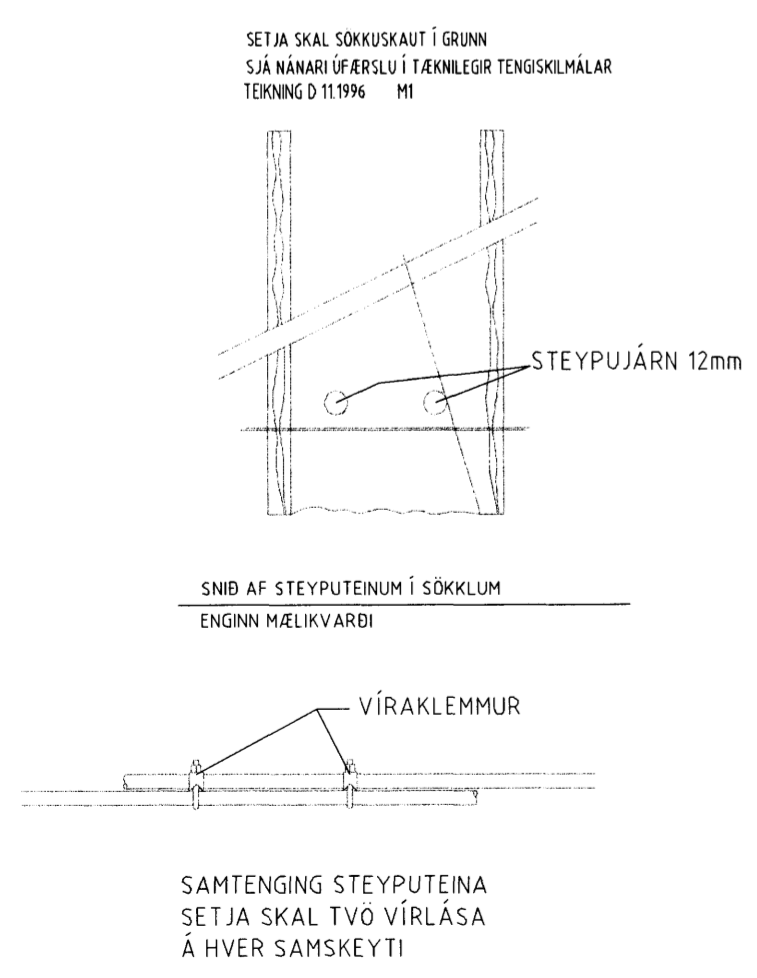


Einlínnumynd

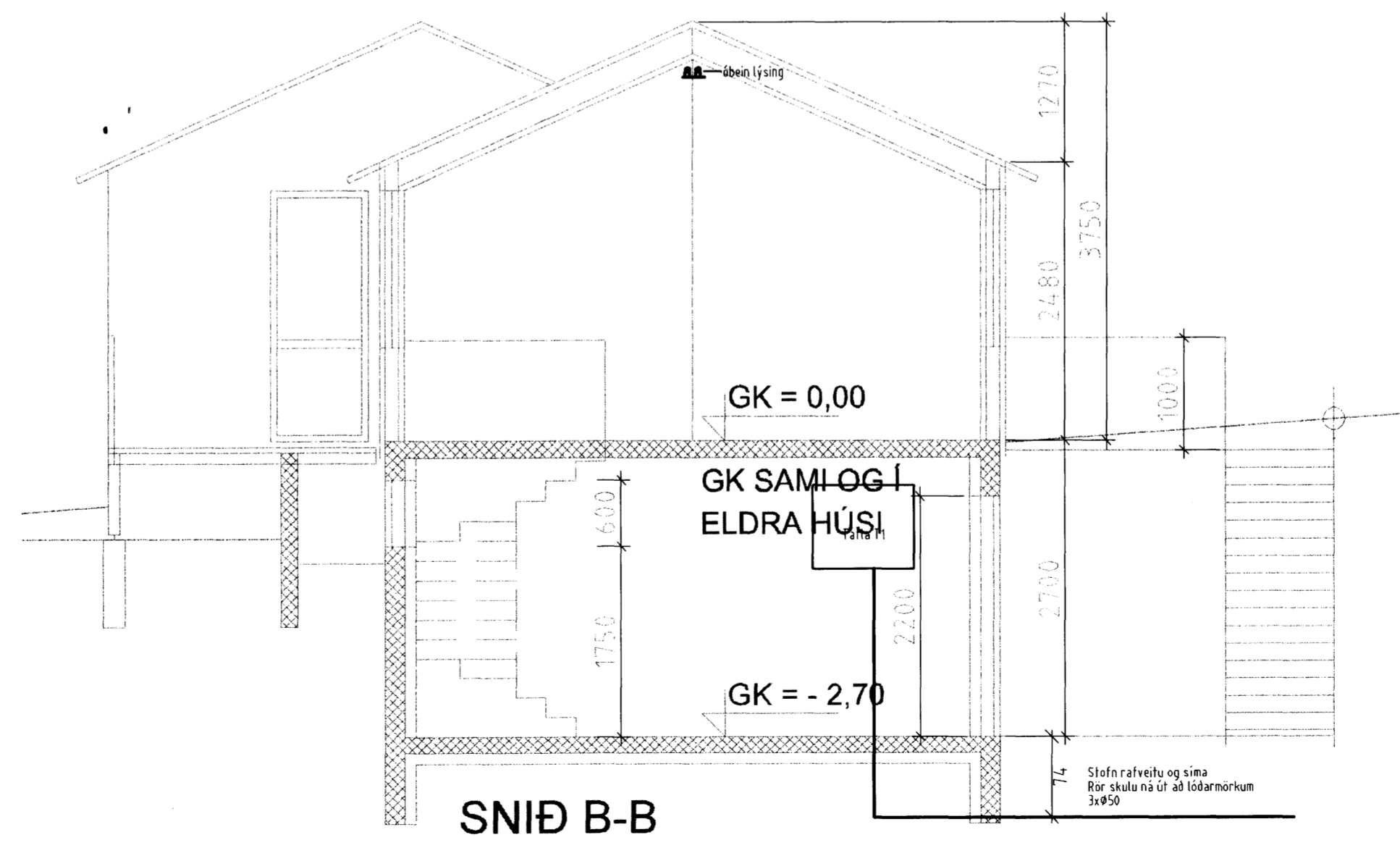
**ALMENNAR SKÝRINGAR**

ALLAR PÍPUR Í LÁGSPENNU ERU Ø16 OG VÍR 1,5mm<sup>2</sup>  
 ALLAR PÍPUR Í SMÁSPENNU ERU Ø20  
 HÆDIR ROFA FRÁ FULLFRÁGENGNUM GÓLFI 110cm.  
 HÆDIR TENGLA FRÁ FULLFRÁGENGNUM GÓLFI 25cm.  
 HÆDIR Á SÍMA - (S) SJÓNVARPS - IL) TENGLUM FRÁ FULLFRÁGENGNUM GÓLFI 25cm  
 ALLAR PÍPUR ERU MERKTAR MED FJÖLDA VÍRA NEMA ÞÆR SEM ERU MED 3 VÍRA  
 ÖLL MÁL ERU FRÁ FULLFRÁGENGNUM GÓLFI OG Í MIDJA DÓS EDA ÚR MIDRI DÓS Í MIDJA DÓS EDA Í FULLFRÁGENGINN VEGG.  
 ÞAR SEM PÍPUR ERU LAGÐAR HLID VID HLID Í LOFTUM EDA VEGGJUM SKAL HAFA AÐ MINNSTA KOSTI 3cm BIL MILLI RÓRA, ÞANNIG AÐ STEYPA GETI AÐVÆLDLEGA RUNNID NIDUR Á MILLI.  
 GREINAR ERU EKKI SÝNDAR Í ÖLLUM TILVIKUM AÐ TÖFLU, EN ERU ÞÁ MERKTAR VIDKOMANDI TÖFLU. DÆMI: GR1 ER Í TÖFLU OG ER GREIN NR 1  
 → ÞEAGAR OR ER OG MERKT GR.NR ÞÁ FER VIDKOMANDI GR. Í TÖFLU Í ÍBÚÐINI  
 ÞEAGAR STRIK ER Í GEGNUM TENGIL EDA ROFA ÞÁ ER UM 2 FALDA NEMA ANNAD SÉ TEKID FRAM  
 EINFALDUR TVÖFALDUR ÞRÖFALDUR  
 TIL SNERTISPENNUVARNAR SKAL NOTA NÜLLUN OG LEKASTRAUMSROFAVORN  
 MÁLMHLUTA LAGNA, TÆKJA, LAMPA OG RAFBÚNADAR SKAL JARDBINDA VANDLEGA.  
 MÁLSTRAUMUR ROFA OG TENGLA SKAL VERA MINNST 10 A.  
 JARDBINDA SKAL PÍPUKERFI FYRIR HEITA- OG KALDAVATNSLOGN.  
 ÖLL TÁKN ERU TÁKNRÆN OG BER AÐ SAMRÆMA LAGNIR AÐ TÆKJUM EFTIR AÐSTÆÐUM Á STADNUM OG EFTIR SÉRTEIKNINGUM

Almennar skýringar



Sökkulskaut



SNID B-B

Snid

Verkefni Mjósund 2 220 Hafnarfjörður		
Verklutli/Verknúmer Rafagnir		
Blað.nr. 1	Dags. 12. apríl 2010	Kvarði 1:50
Yfirfarið		
Hönnuður <i>[Signature]</i>		
Samræmingarhönnuður 252744-3939 <i>[Signature]</i>		
Breyting		
Reykjavíkurevigi 60 220 Hafnarfirði kt. 700402-5090 Sími 565 1846, fax 565 0940 gsm 898 0970 http://www.munus.is, e-mail munus@munus.is Hönnuður Sigurjón Harðarson, kt. 060361-2749		