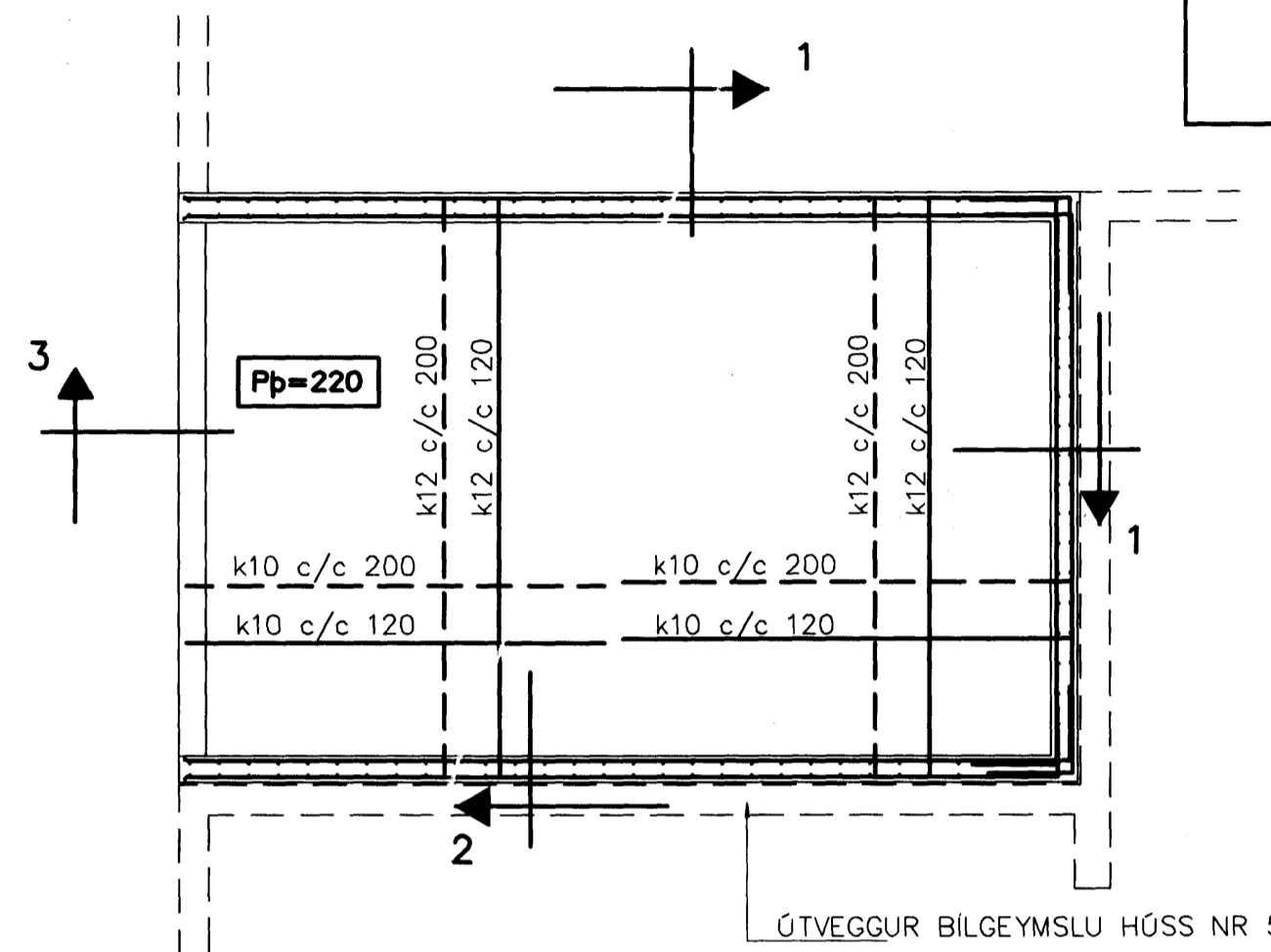
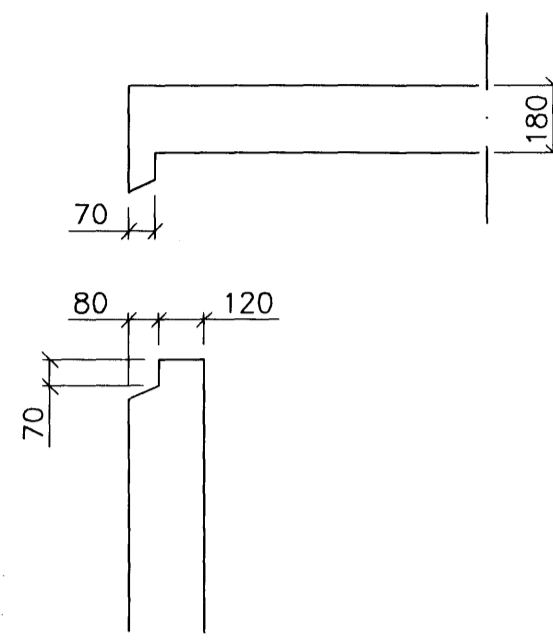
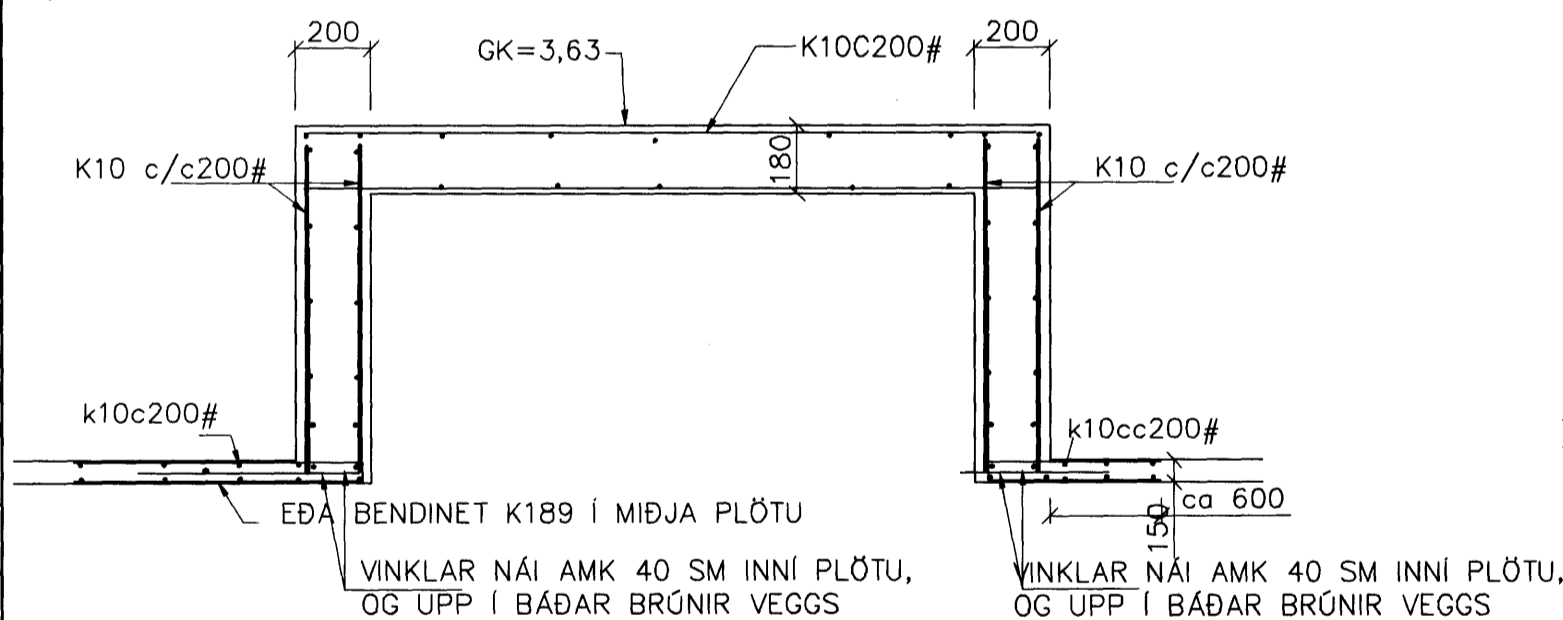
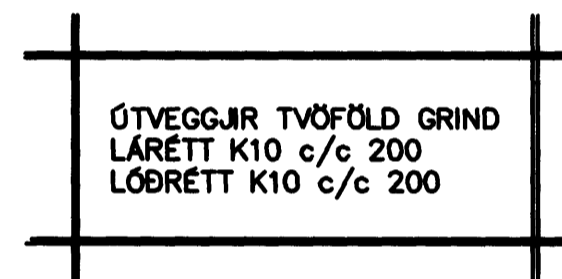


GRUNNMYND-UNDIRSTÖÐUR 1:50



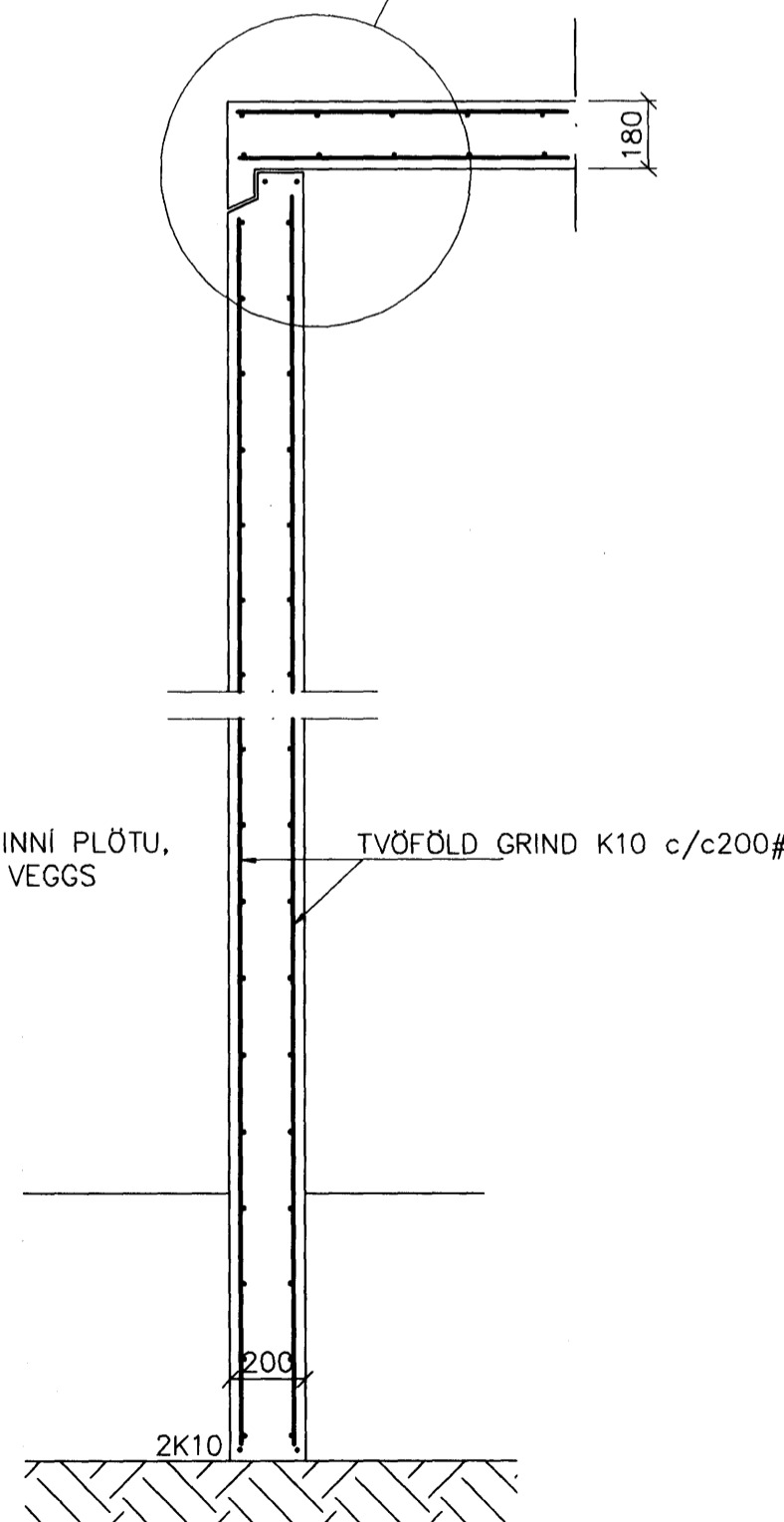
GRUNNMYND-BURÐARVIRKI 1:50



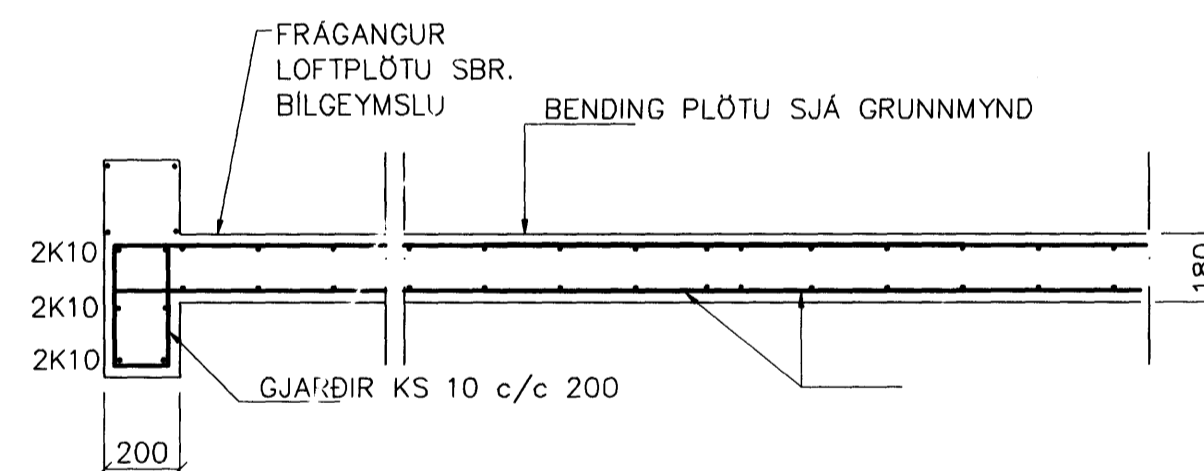
SNÍÐ 1 1:20

STEYPUHULA

BYGGINGAHLUTI	STEYPUHULA
UNDIRSTÖÐUR	50 mm
ÚTVEGGIR	30 mm
PLÖTUR OG BITAR	20 mm
VEGGIR OG SÚLUR INNAHÚS	20 mm



SNÍÐ 2 1:20



SNÍÐ 3 1:20

SKÝRINGAR

STEYPA=S30
 LOFTINNIHÁLD > 5%
 V/S-TALA < 0,55
 BENDISTÁL= Ks410
 FYLLING INN Í SÖKKLA SKAL VERA FROSTFRÍ OG ÞJAPPAST Í 30 SM LÖGUM
 UNDIRSTÖÐUR HVÍLA Á ÞJAPPADRI FYLLINGU
 ÞJÖFFUNARKRÖFUR E2>120MPa, E2/E1<2,3.
 MESTA ÁLAG Á UNDIRSTÖÐUR < 500 kN/M

Br.	Dags.	Eðli breytinga	Sign
2	apr 10	samræmt plþykkt	sp
1	APR 10	BEND UNDIST	Sp

NORÐURBAKKI 5 SPENNISTÖÐ HAFNARFIRÐI

UNDIRSTÖÐUR-MÁLTEIKN,
 BENDING VEGGJA OG PLÖTU

MKV. 1:50

DAGS. NÓV.2008

VERK NR. 2823

TEIKN. NR. 1-01

HANNAÐ SIG. ÞORLEIFSS. KT. 241148-3009

TEIKNAD G.H.

YFIRFARIÐ

TÆKNIPJÓNUSTA SIGURDAR ÞORLEIFSSONAR ehf
 STRANDGÖTU 11 220 HAFNARFIRÐI
 Sími 555-4255 FAX 565-2875
 E-mail tsth@simnet.is