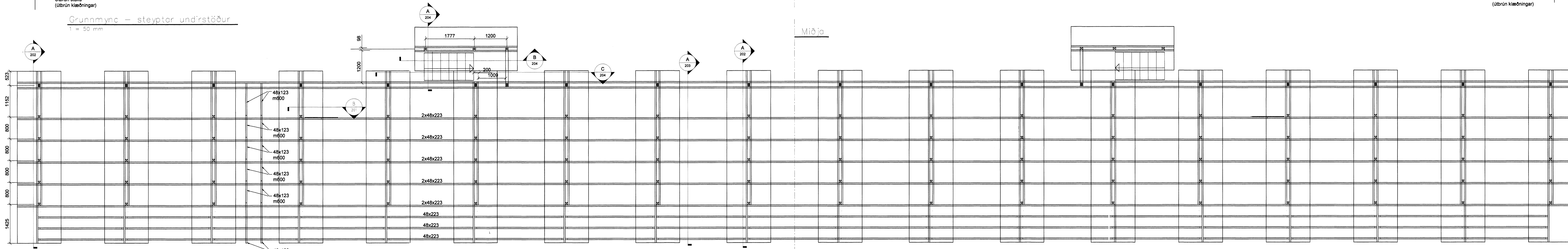
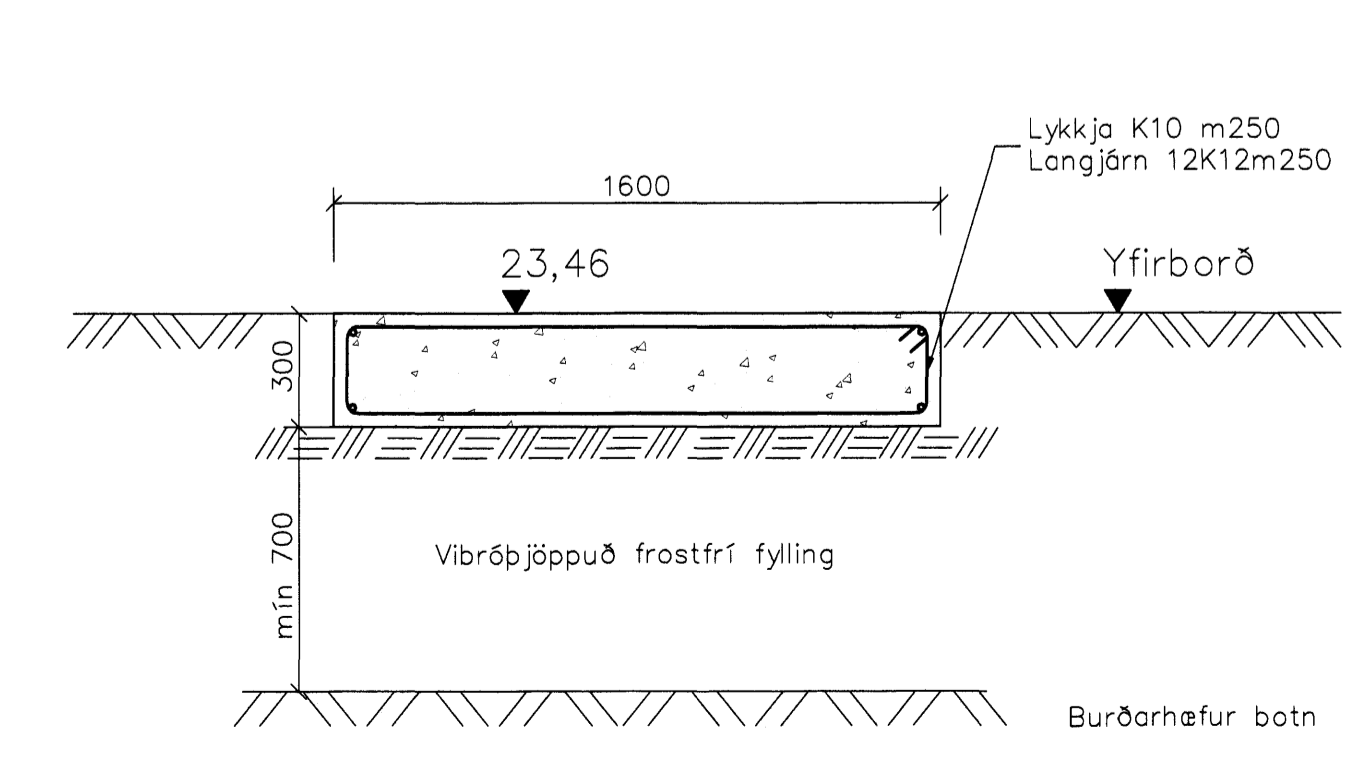


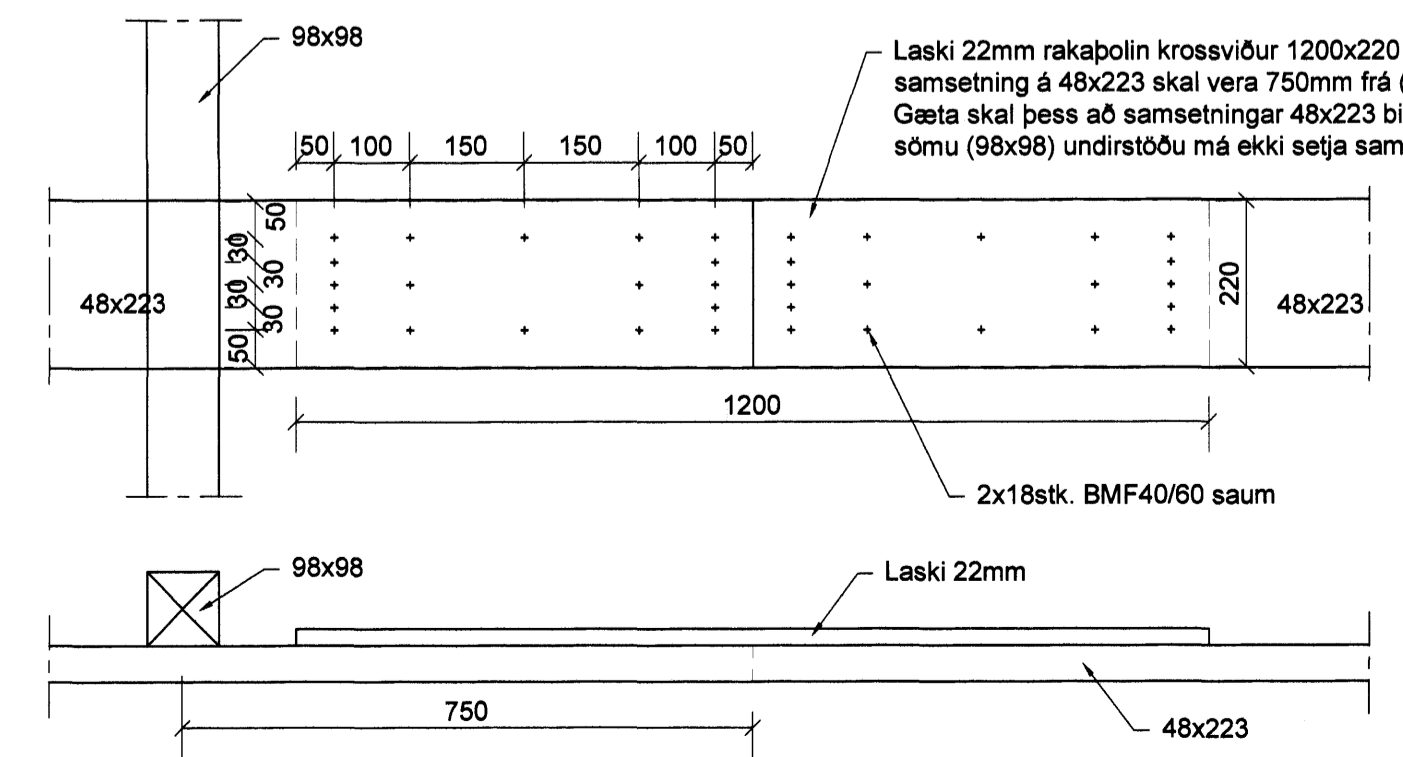
Grunnmynd – steyptar undirstöður
 1 = 50 mm



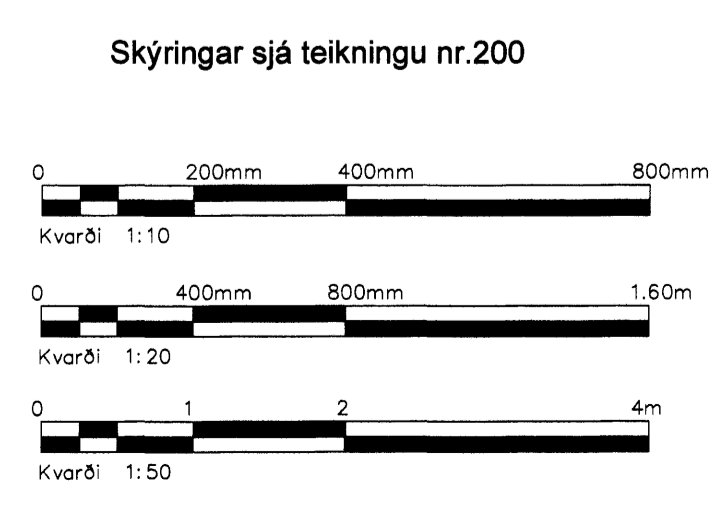
Grunnmynd – staðsetning á burðargrind
 1 = 50 mm



A Snið
 201 1 = 20 mm



B Laski – samsetning á bitum
 201 1 = 10 mm



ASK
 10. maí 2010

B	Stúka lengd	HBM	04.01.2010
A	Keli á steypu og tréppur	HBM	23.06.09
Óg. Nr.	Brækingar	Höfnunur	Daga

Verkefningur

Ásvellir, Hafnarfirði

Strendingur ehf.
 Verkfræðingafélagið
 Vaxargata 13-15 • 201 Hafnarfirður
 Sími 563 5443, Fax 563 5441
 Hótelvík 20.05.2010
 15100n þórf. MarkGason kt. 240563-2909

Bráðabirgðastúka
 Grunnmynd og snið

Daga: 20.05.2009
 Talað / handt. af: JW/HBM
 Skoðað: 1:50, 1:20, 1:10
 201