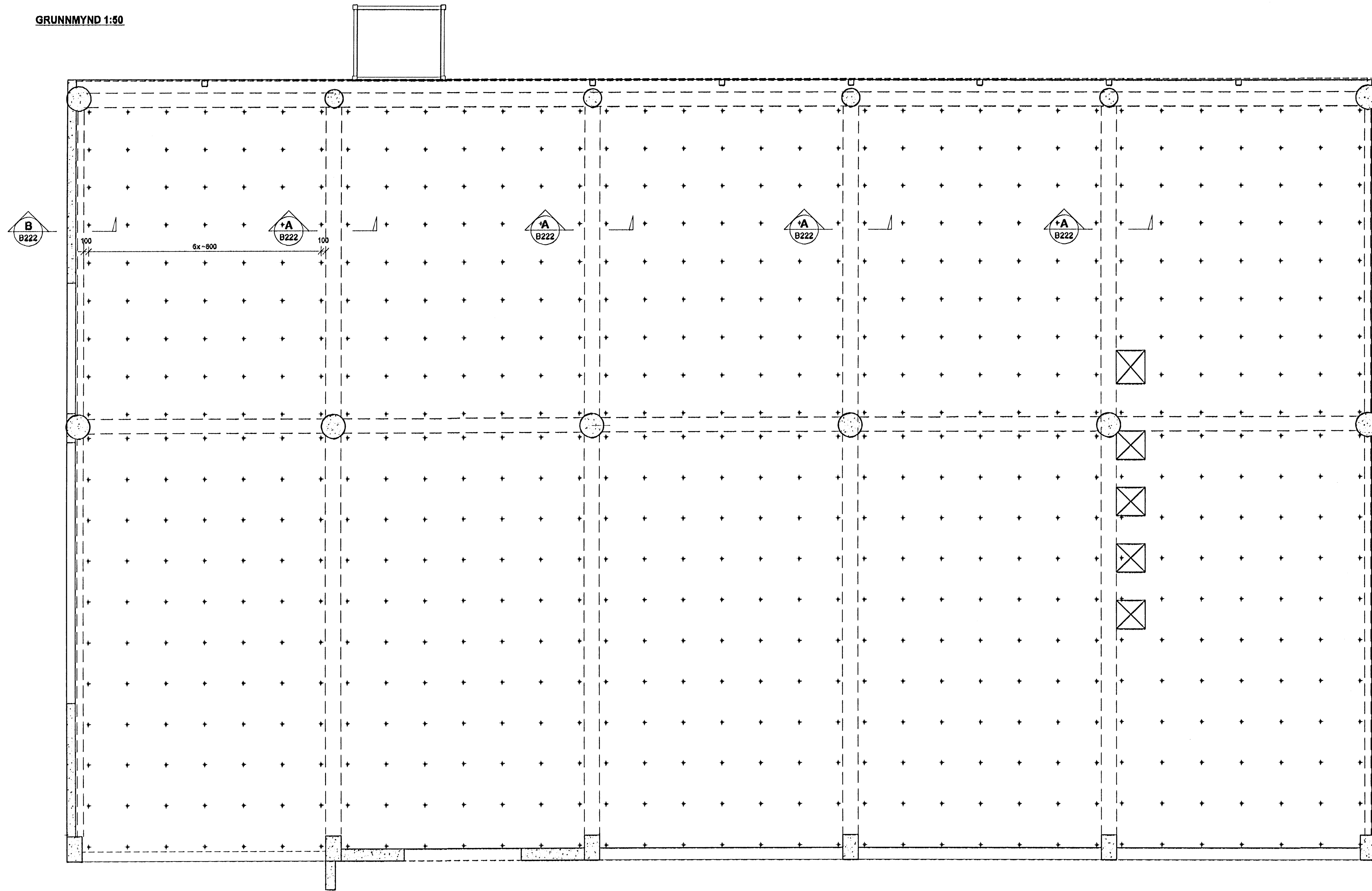


GRUNNMYND 1:50



SKÝRINGAR VID PLÖTUVIDGERÐ

HREINSUN

HREINSA SKAL AF PLÖTU ALLT HRÖNGL OG LAUSA KLEPRA.
 ENGIR TOPPAR Á PÓTUNNI SKULU VERA HÆRRI EN SVO ÆÐ 70MM STEYPUÞYKKT KOMIST ÞAR FYRIR OG ER ÞÁ MIÐAÐ VIÐ 240MM HEILDARÞYKKT PLÖTU.
 AÐ BROTVINNU LOKINNI SKAL HREINSA GÓLF PANNIG AÐ HVERGI VERÐI EFTIR LAUSAR STEYPUFLÖGUR OG Fylliefni.
 HREINSA SKAL MEÐ KÖLDU HREINU VATNI MEÐ VÍRBURSTUN EÐA ÞRÝSTILOFTI FRU VIÐ ÖLÚ.

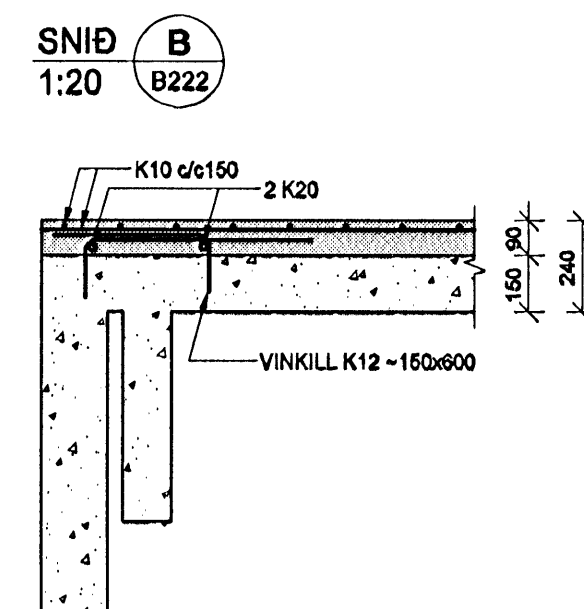
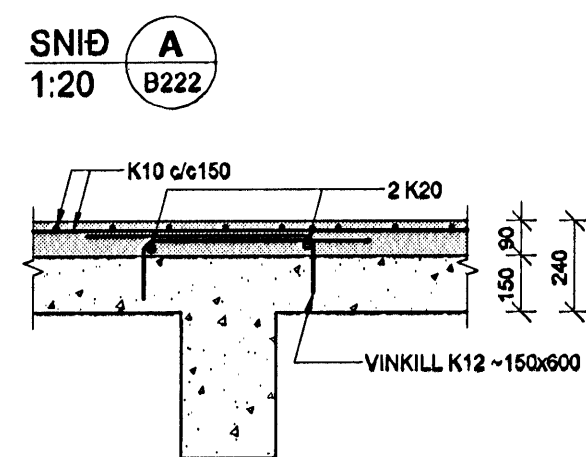
LÍM OG BENDING

BORA SKAL FYRIR TENGVINKLUM K12 EFTIR MUNSTRI SEM SÝNT ER Á TEIKNINGU, BORA SKAL 110MM DJÚPAR HOLUR AÐ INNAMMÁLI 14MM. VINKLAR SKULU LÍMDIR NIÐUR MEÐ DEKA- CHEMFÓÐ BOLTALÍMI EÐA LÍMI AF SAMSVARANDI GÆÐUM. ÞEGAR BUIÐ ER AÐ KOMA FYRIR ÖLLUM TENGVINKLUM OG SETJA 2 K20 YFIR HVERJUM BITA SKAL LEGGJA RAFSÖÐIÐ BENDINET K257 YFIR ALLA PLÖTUNA. Á STEYPUYFIRBORÐ GÖMLU STEYPUINNAR SKAL BERA MAPEPOXY L-LS-LR FLJÓTHARÐNANDI STEYPULÍM AÐUR EN ÁSTEYPULAG VERÐUR STEYPT YFIR GÖMLU PLÖTUNA.

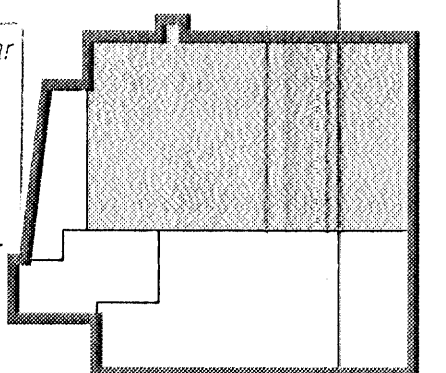
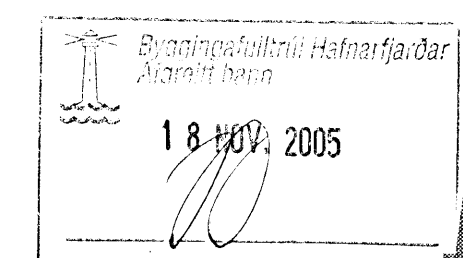
STEYPUGÆÐI ÁSTEYPULAGS

NOTA SKAL SJÁLFÚTLEGGJANDI/SJÁLFPAKKANDI STEYPU.
 BROTHÓLSFLOKKUR STEYPU C-35.
 STEYPUAN SKAL SLÉTTUÐ UM LEIÐ OG STEYPT ER.

SNIÐ 1:20



REYKJAVÍKURVEGUR 74



3h
2h
1h
kj

Útg. Daga. Skýring. Hannastýrfráfarð

VSB

VERKFRÆÐISTOFA

BEJARHRAUN 20 · 220 HAFNARFJÖRÐUR · KENNIT. 710790-2899
 vsb@vsb.is · Sími 555 8600 · Fax 555 8610 · www.vsb.is

Áritun sérhönnuðar					
BJÖRN GÚSTAFSSON KT: 180550 4889 <i>Björn G</i>					
Verkefni					
REYKJAVÍKURVEGUR 74					
HAFNARFIRÐI					
Verkið					
BURÐARVIRKI					
PLATA YFIR 2. HÆÐ, STYRKING					
GRUNNMYND OG SNIÐ					
Hannastýrfráfarð	Teiknað	Yfirfarð	Kvartál	Síða	
BG	JJR		1:50/1:20	/A1	-
Daga.	Verkefni	Teikning	Útgáfa		
14.11.2005	03796	B222	-		