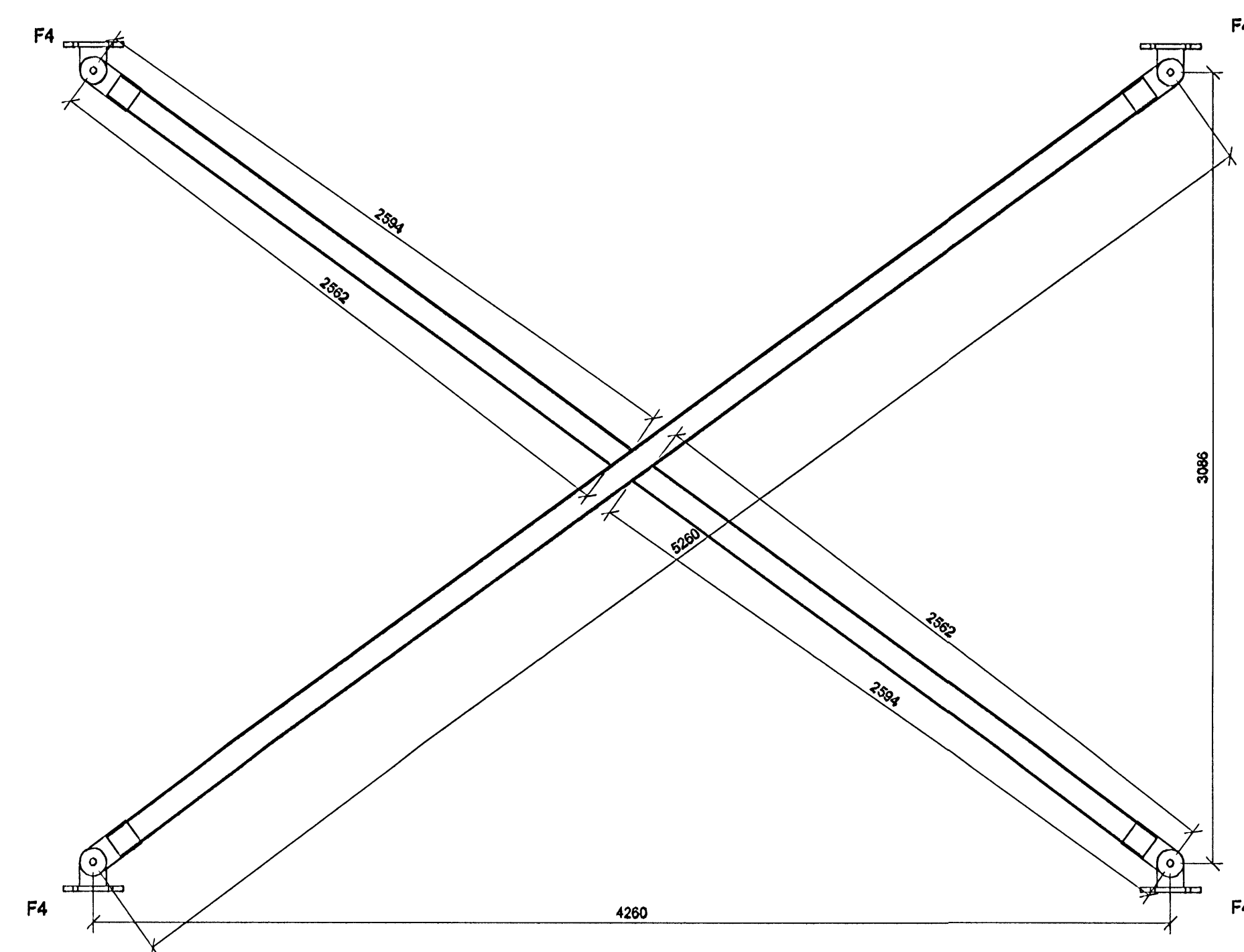
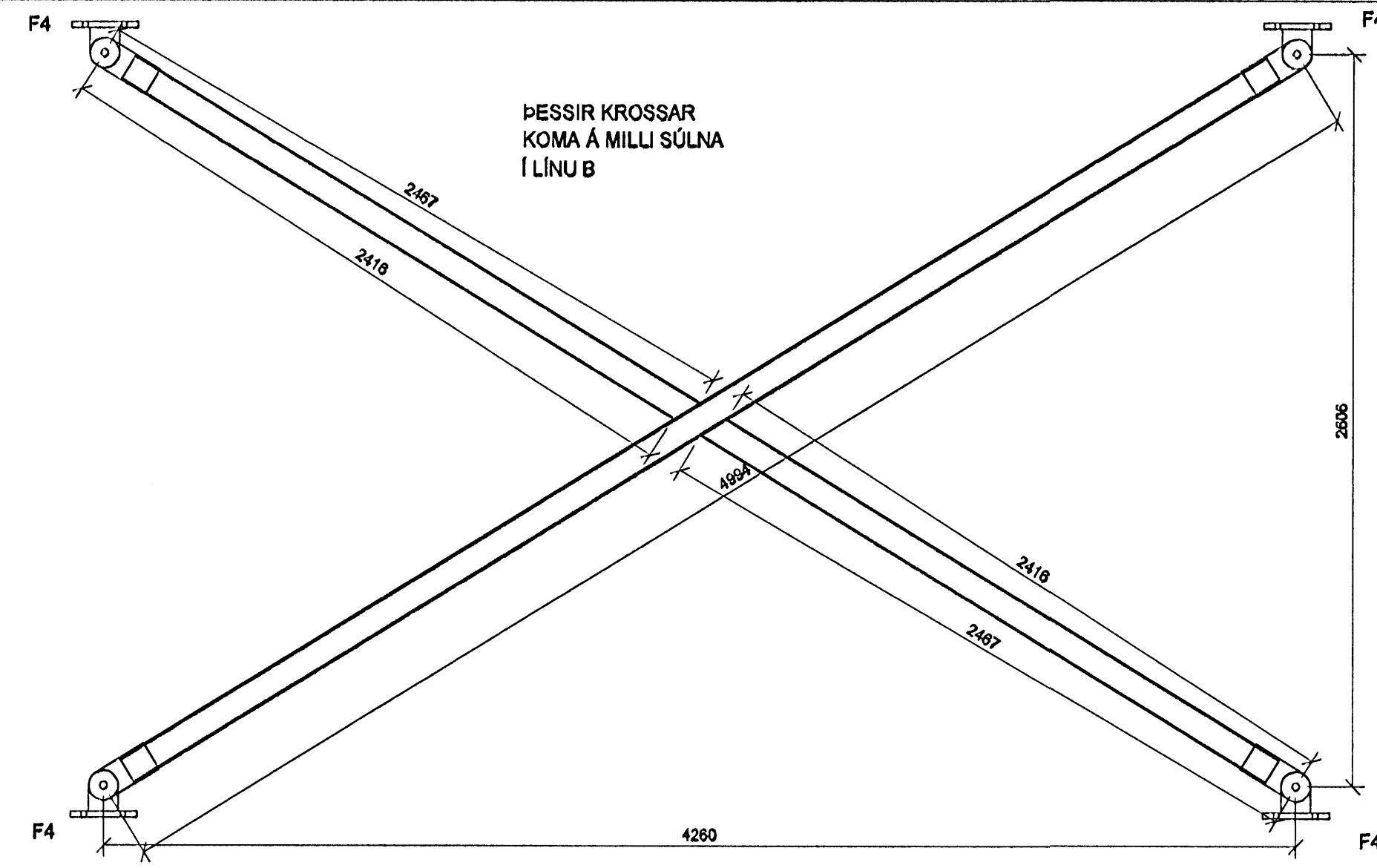
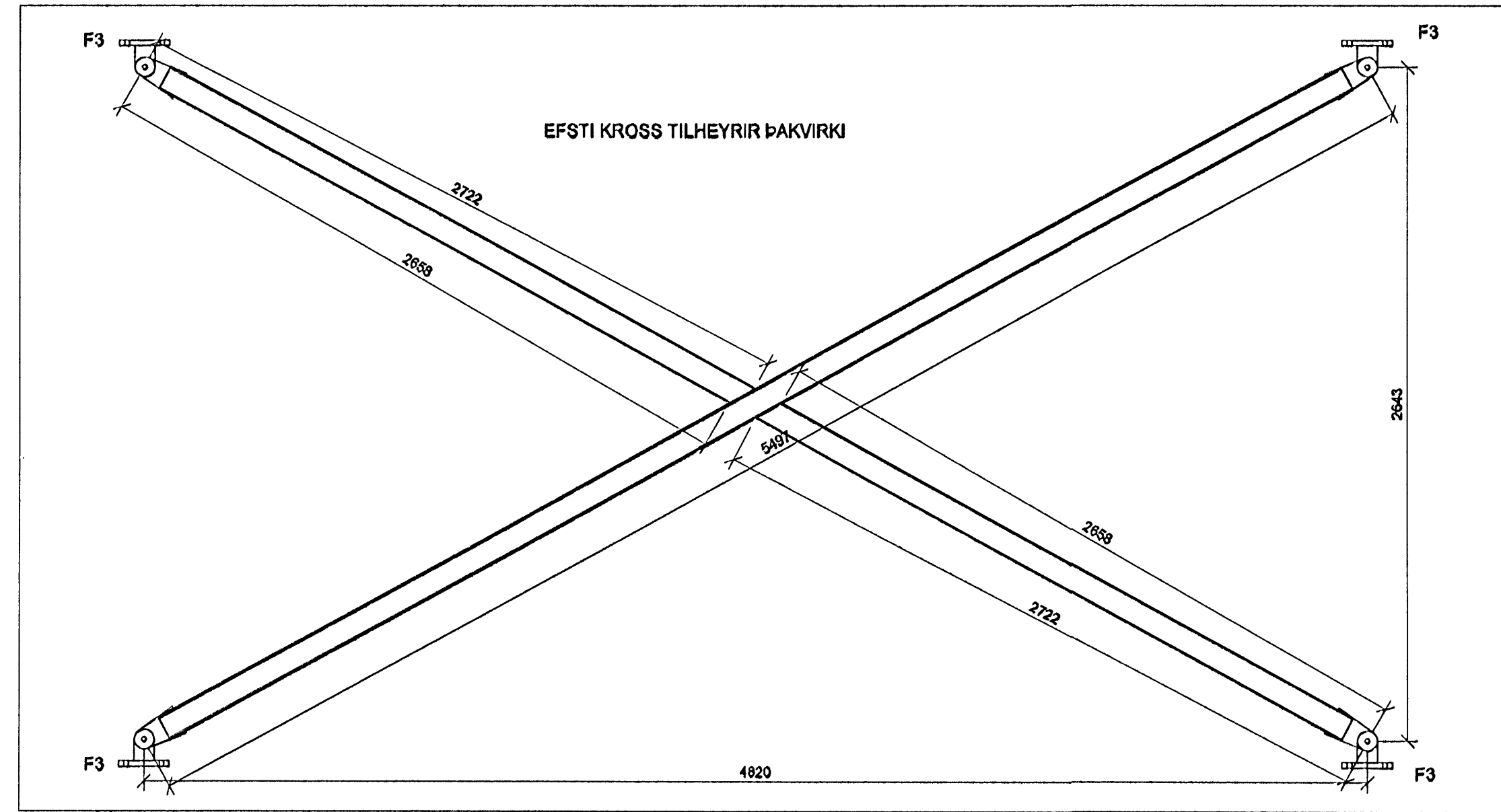
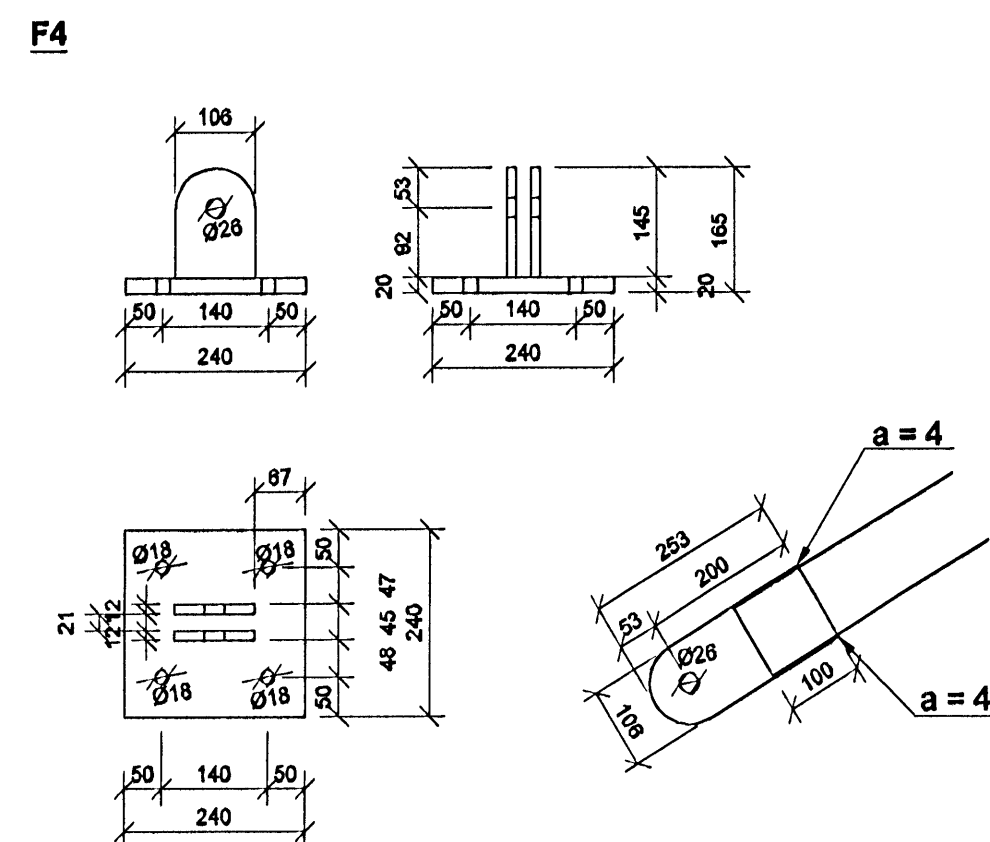
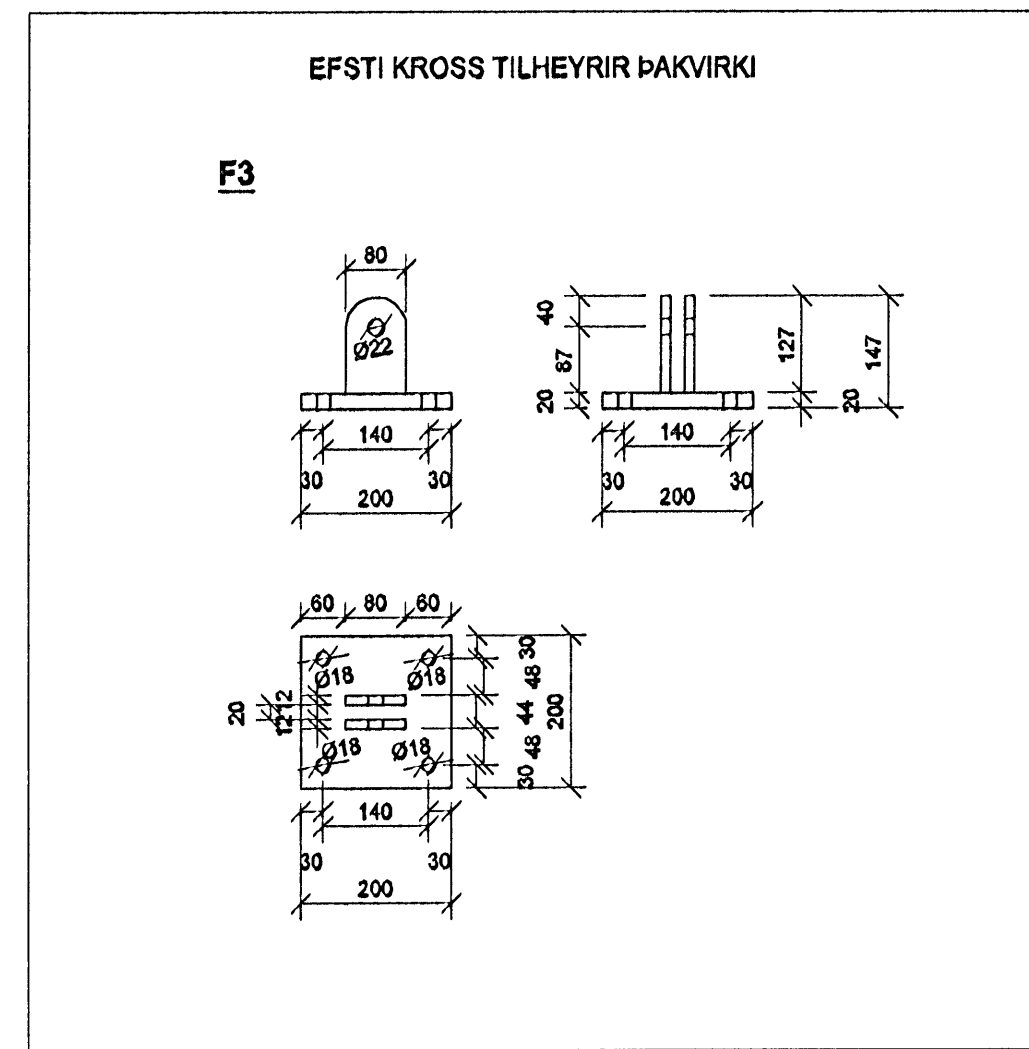
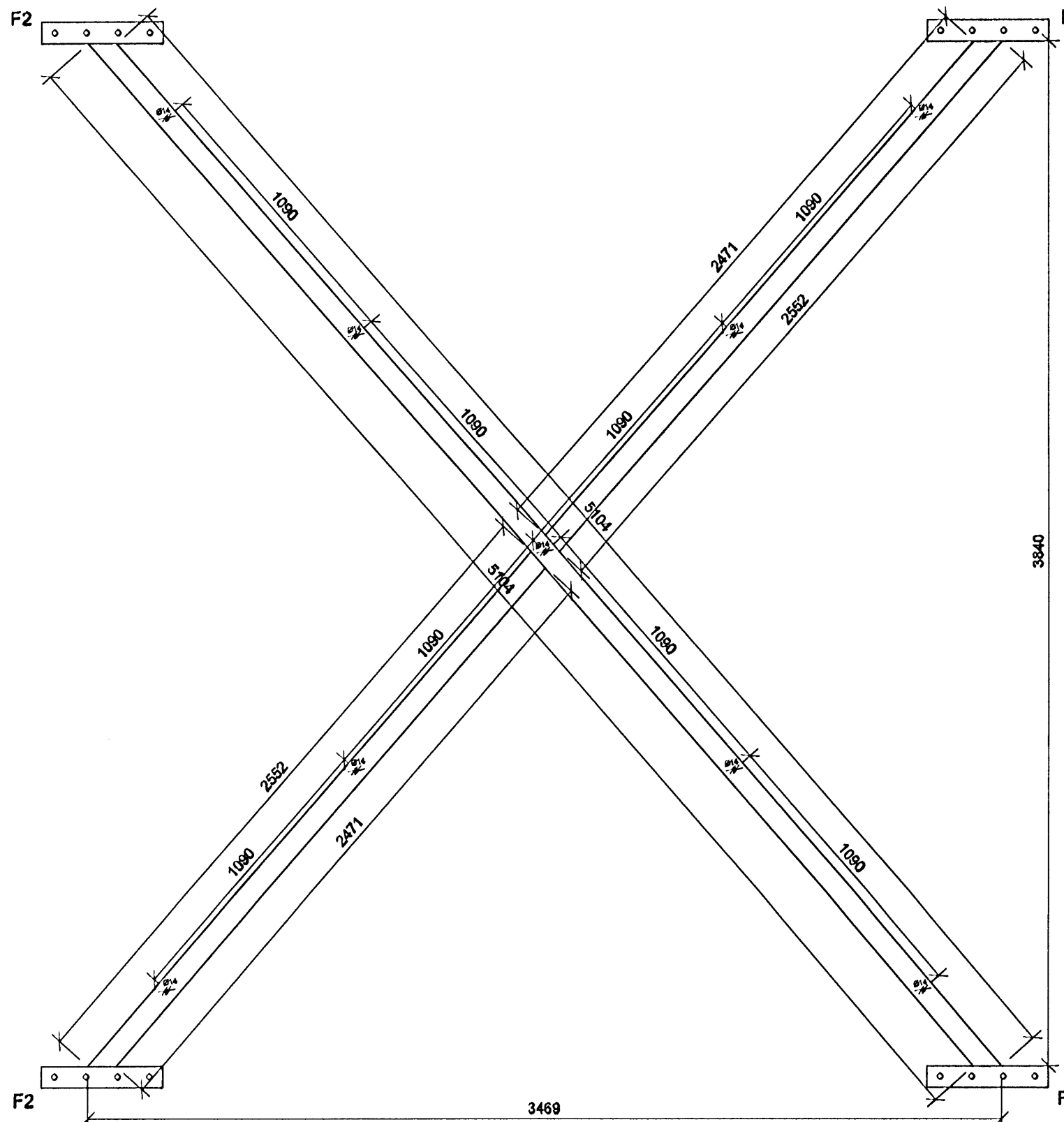
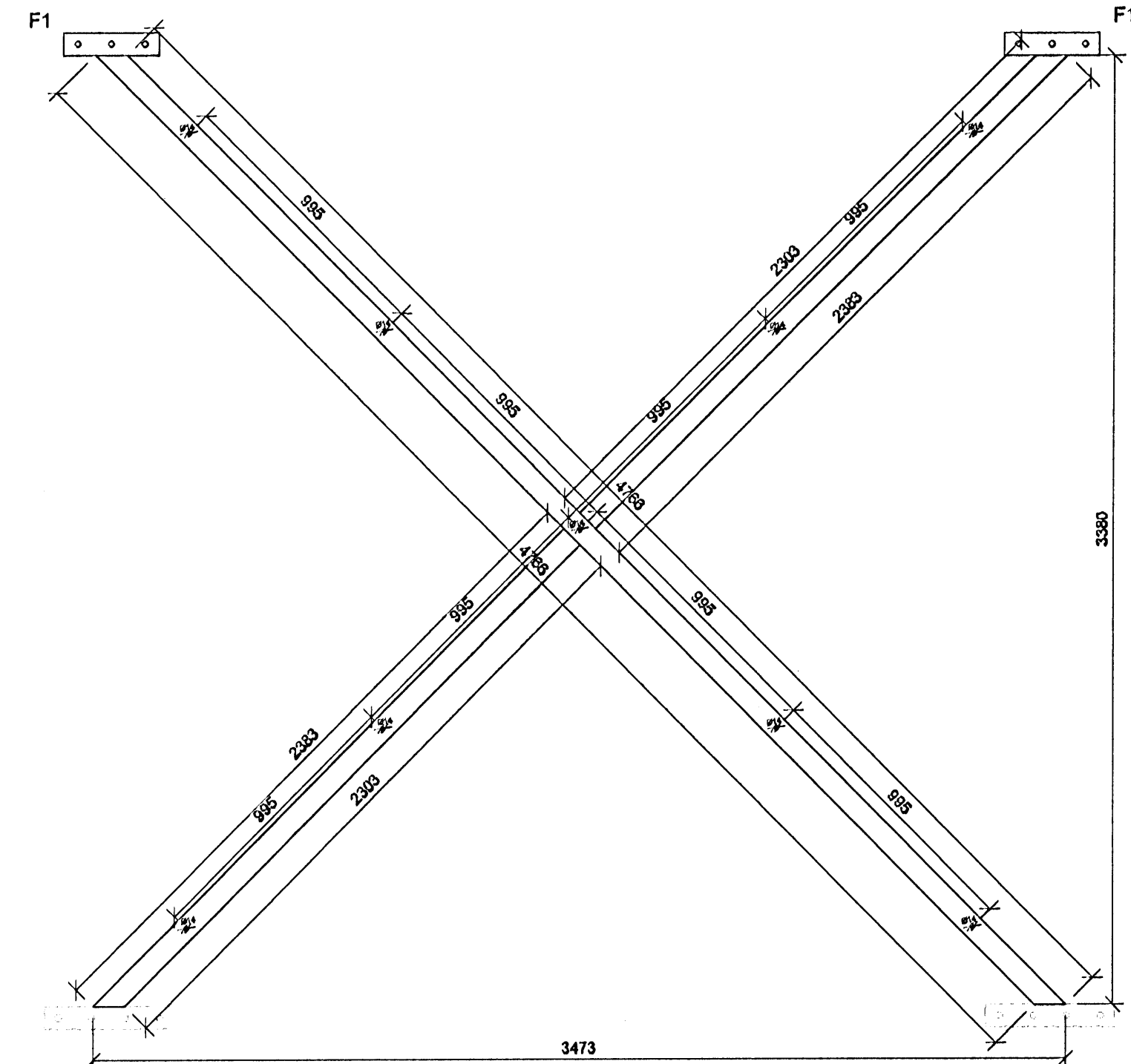
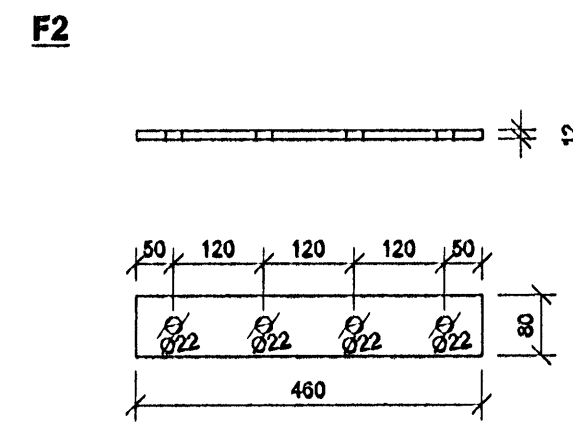
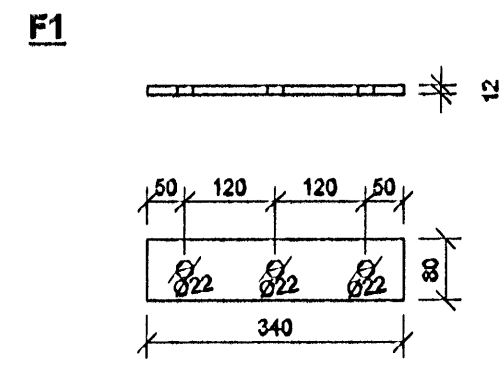


STÍFUR Í MIÐJU HÚSI ERU ÚR FERHYRNDUM PRÓFÍLUM 100 x 50 x 5 mm SJÓBIST SAMAN Í MIÐJU.

STÍFUR UTAN Á HÚSINU ERU GERÐAR ÚR 12 mm x 80 mm FLATSTÁLI



**SKÝRINGAR**

- BOLTAR**
- 20 mm MÚRBOLTAR FESTA F1 OG F2 Í STEYPU
  - 12 mm MÚRBOLTAR FESTA STÍFUR VIÐ VEGG
  - 16 mm MÚRBOLTAR FESTA F3 OG F4 Í STEYPU
  - 20 mm BOLTAR FESTA SAMAN F3 OG STÍFUR
  - 24 mm BOLTAR FESTA SAMAN F4 OG STÍFUR

**STÁLVIRKI**

ALLT STÁL S235 Í SAMRÆMI VIÐ EN 10027 OG EN 10025

**SUÐUR**

SUÐUEFNI SKAL UPFFYLLA KRÖFUR BS 317.1 EDA SAMBÆRILEGGA STAÐLA

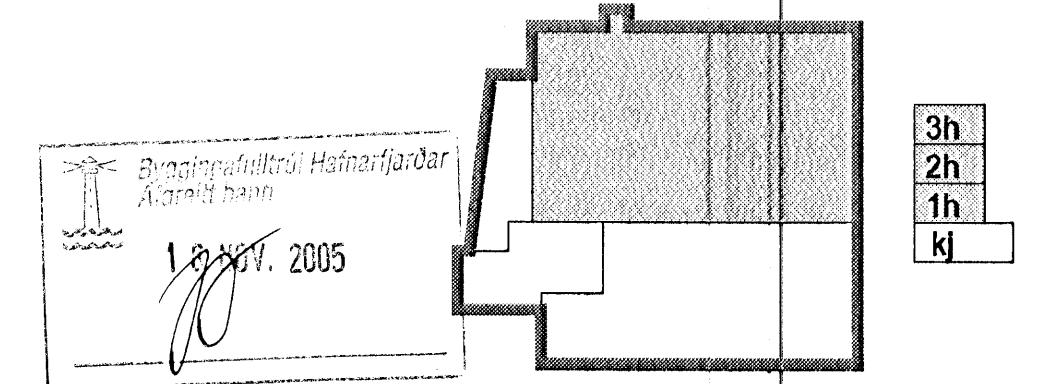
SUÐUVINNA SKAL FRAMKVÆMD AF SUÐUMÖNNUM SEM Hafa HÆFNISPRÓF SAMKV. ÍST EN 287-1

VIÐ 20% STIKKPRUFU NÁI SUÐAN MINNST KARAKTER C. SAMKVÆMT STAÐLI DS/EN 25817

ÞVERMÁL SUÐA SKAL EKKI VERA MINNI EN ÞVERMÁL STANGA OG FESTINGA. FASA SKAL STANGIR OG FESTINGAR Á FLATSTÁLI TIL AÐ NÁ MEIRI SUÐU

SUÐA Á RHS PRÓFÍLUM a = 4 mm

REYKJAVÍKURVEGUR 74



Útg. Daga. Skýring. Hannafyrirfarir



VERKFRÆÐISTOFA

BÆJARHRAUN 20 - 220 HAFNARFJÖRÐUR - KEHNT. 710796-2009 vsb@vsb.is · Sími 585 9600 · Fax 595 9610 · www.vsb.is

Áritun sérhönnuðar					
BJÖRN GÚSTAFSSON KT: 180550 4899					
Verkefni					
REYKJAVÍKURVEGUR 74					
HAFNARFIRÐI					
Verkið					
BURÐARVIRKI					
VINDSTÍFINGAR					
SÉRMYNDIR					
Hannað	Teiknað	Yfirfarir	Kvarði	1:20	/ A1
MS	MS				
Daga	Verkefni	Teikning			Útgáfa
14.11.2005	03796	B437			