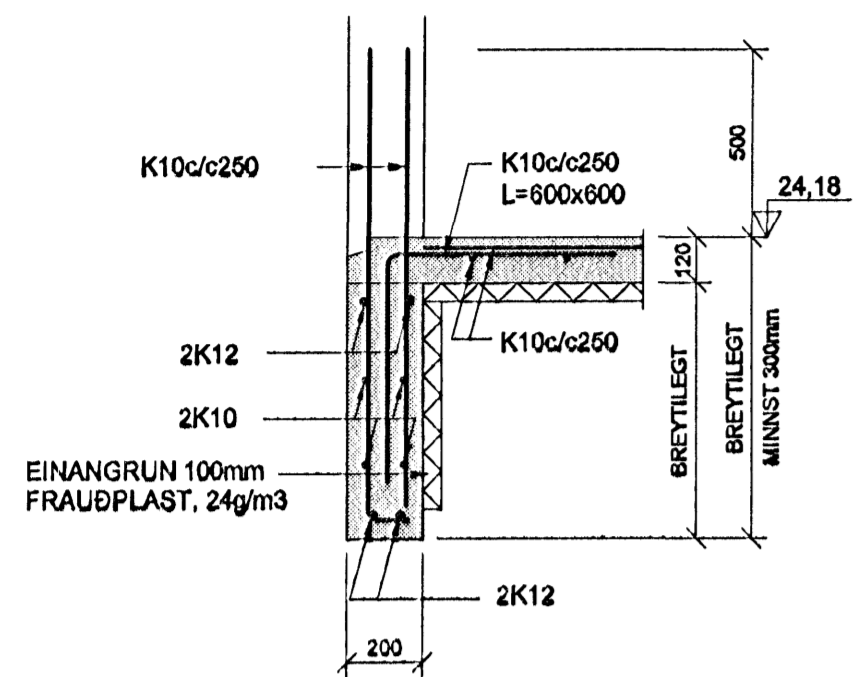
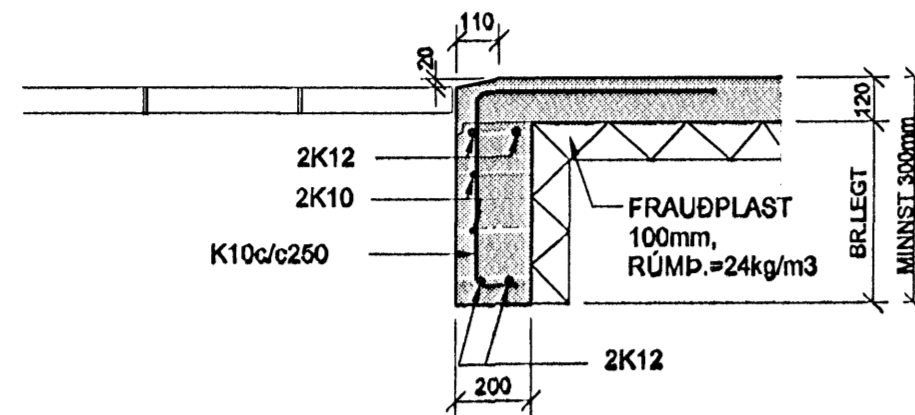


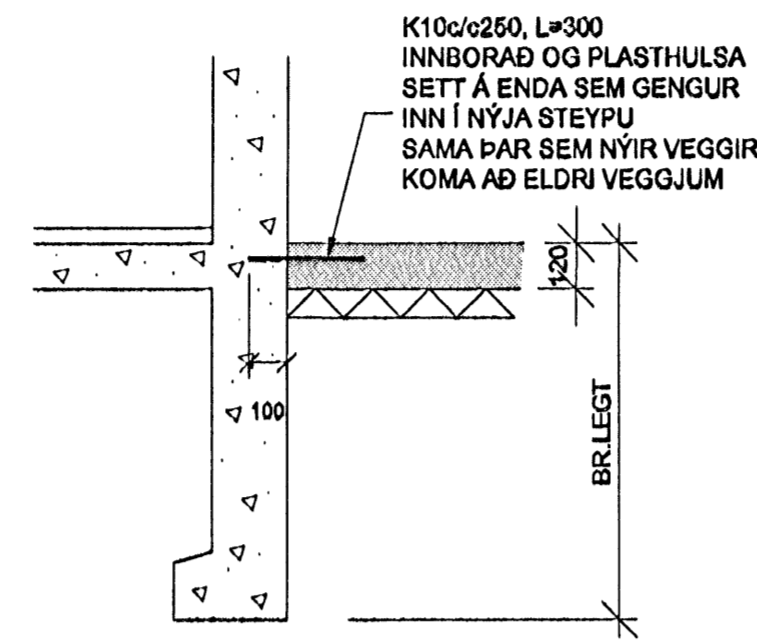
SNID A  
1:20 B201



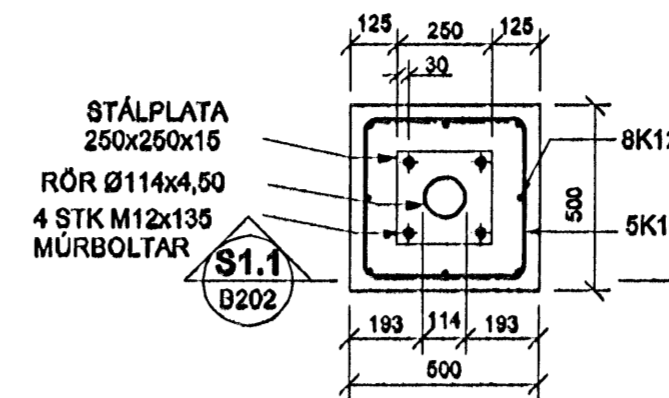
SNID B  
1:20 B201



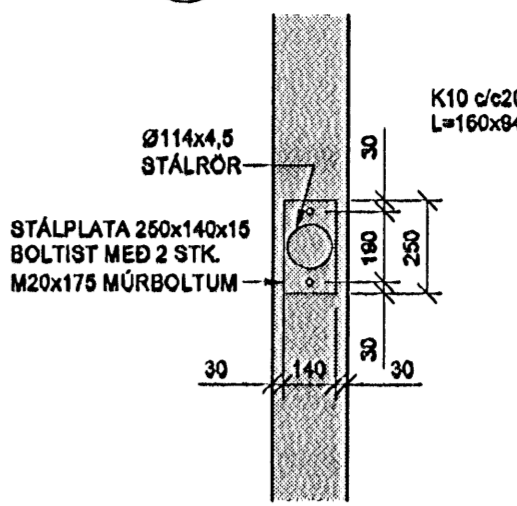
SNID C  
1:20 B201



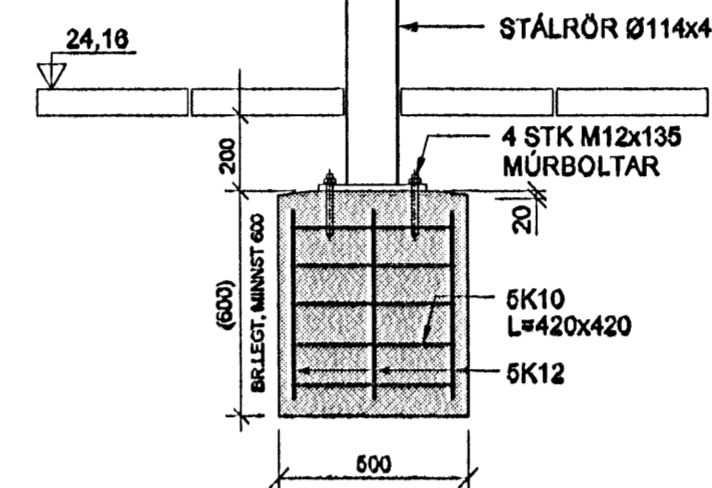
SÚLUFÆTUR S1  
1:20 B201



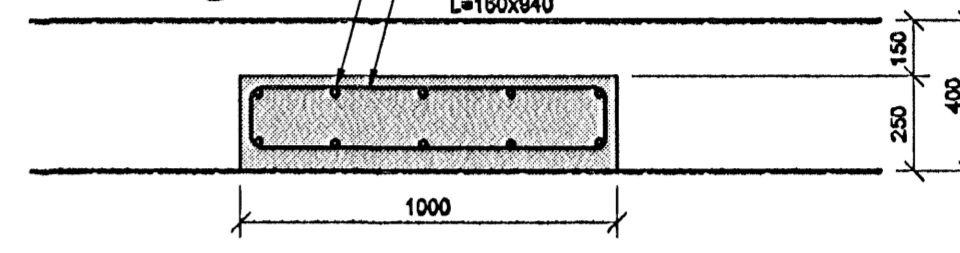
S3  
1:20 B201



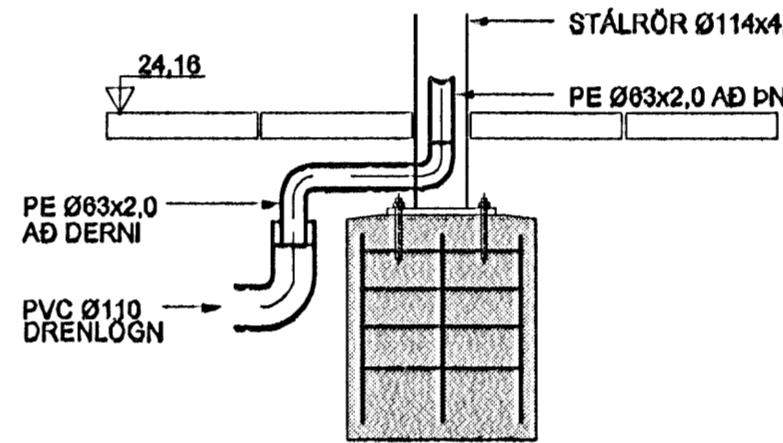
S1.1  
1:20 B202



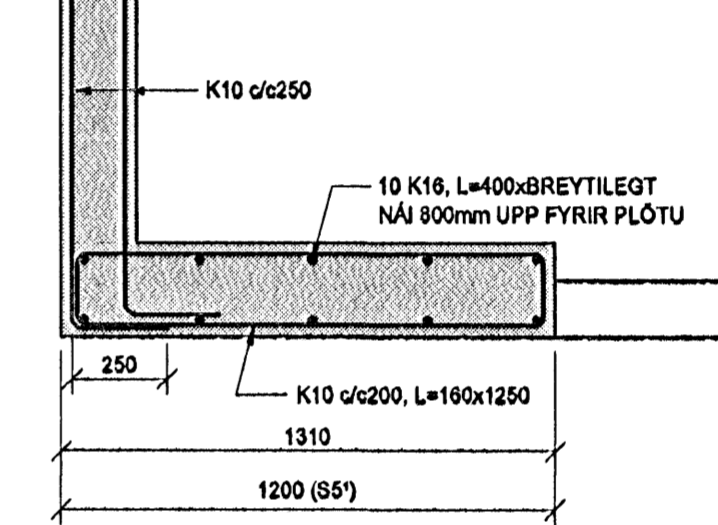
S4  
1:20 B201



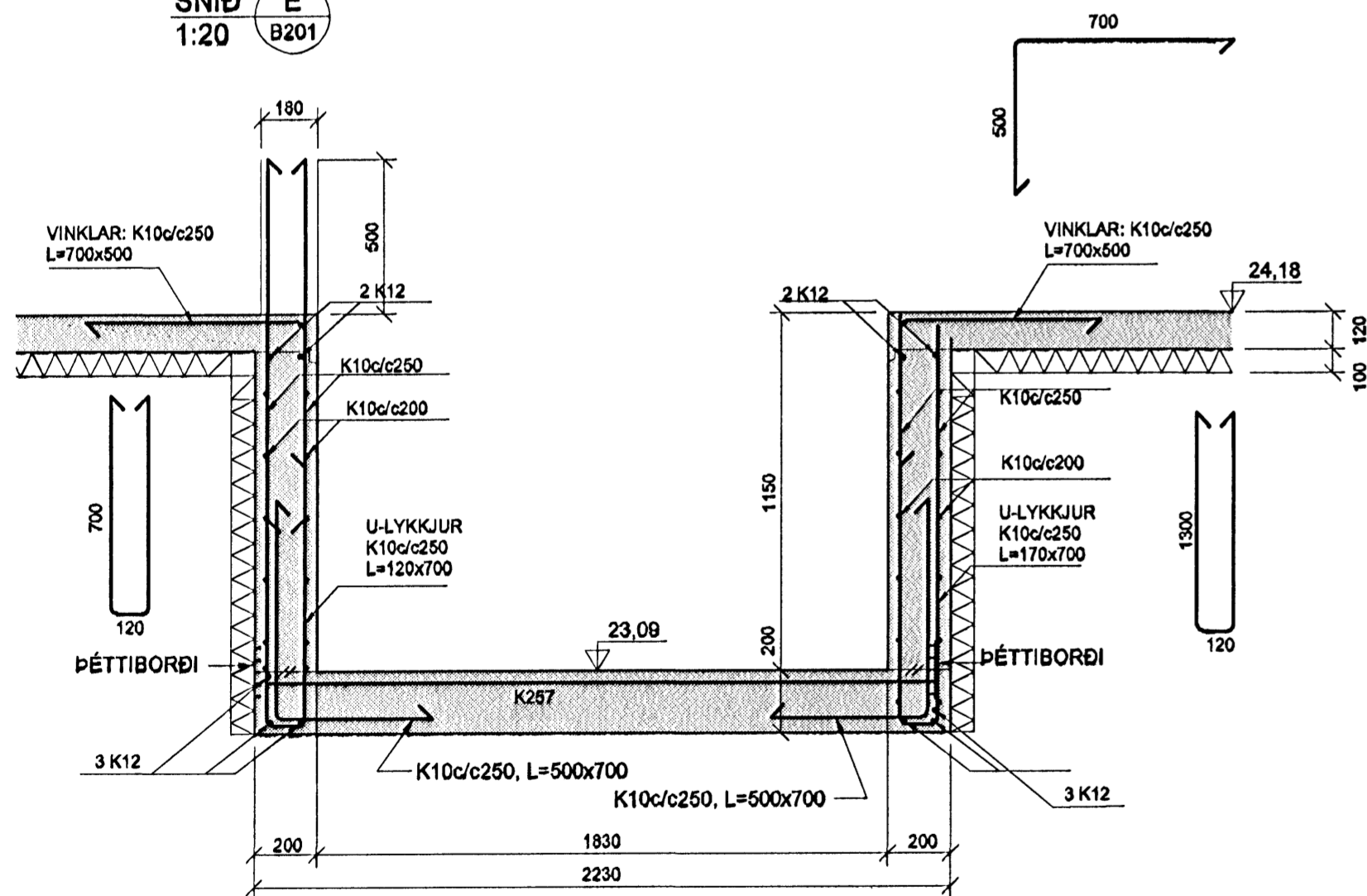
S2  
1:20 B201



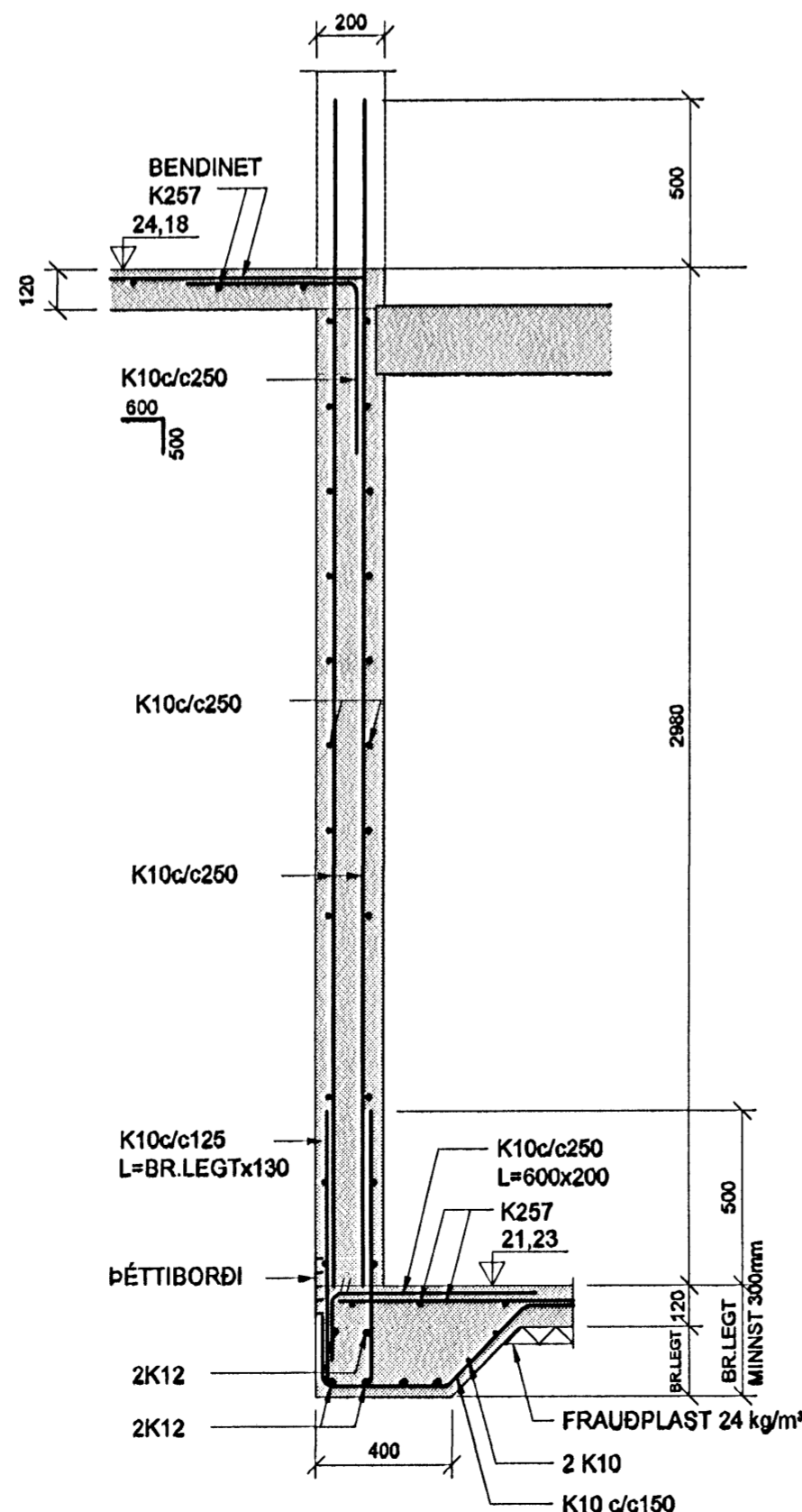
S5 S5'  
1:20 B201 (SPEGLI)



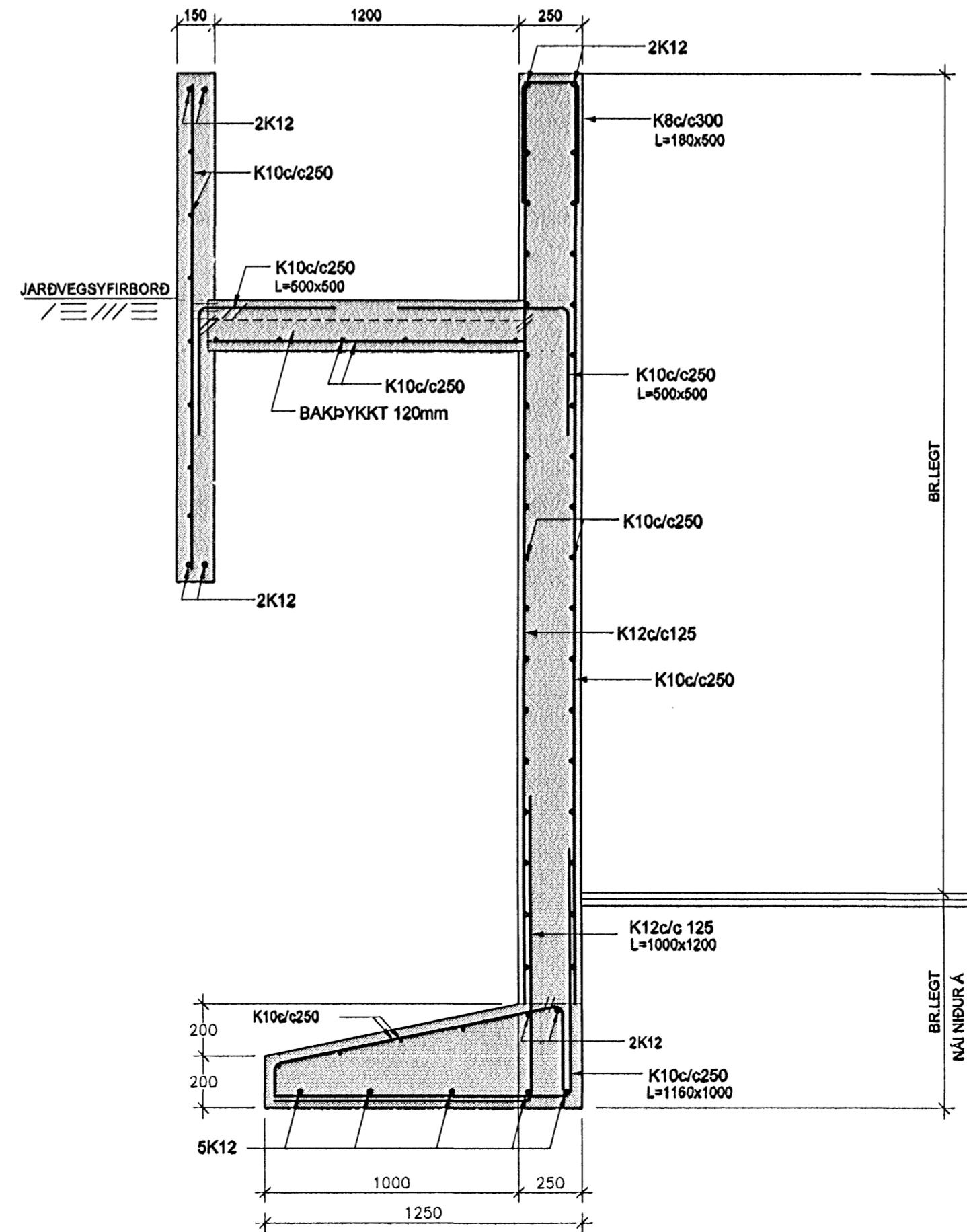
SNID E  
1:20 B201



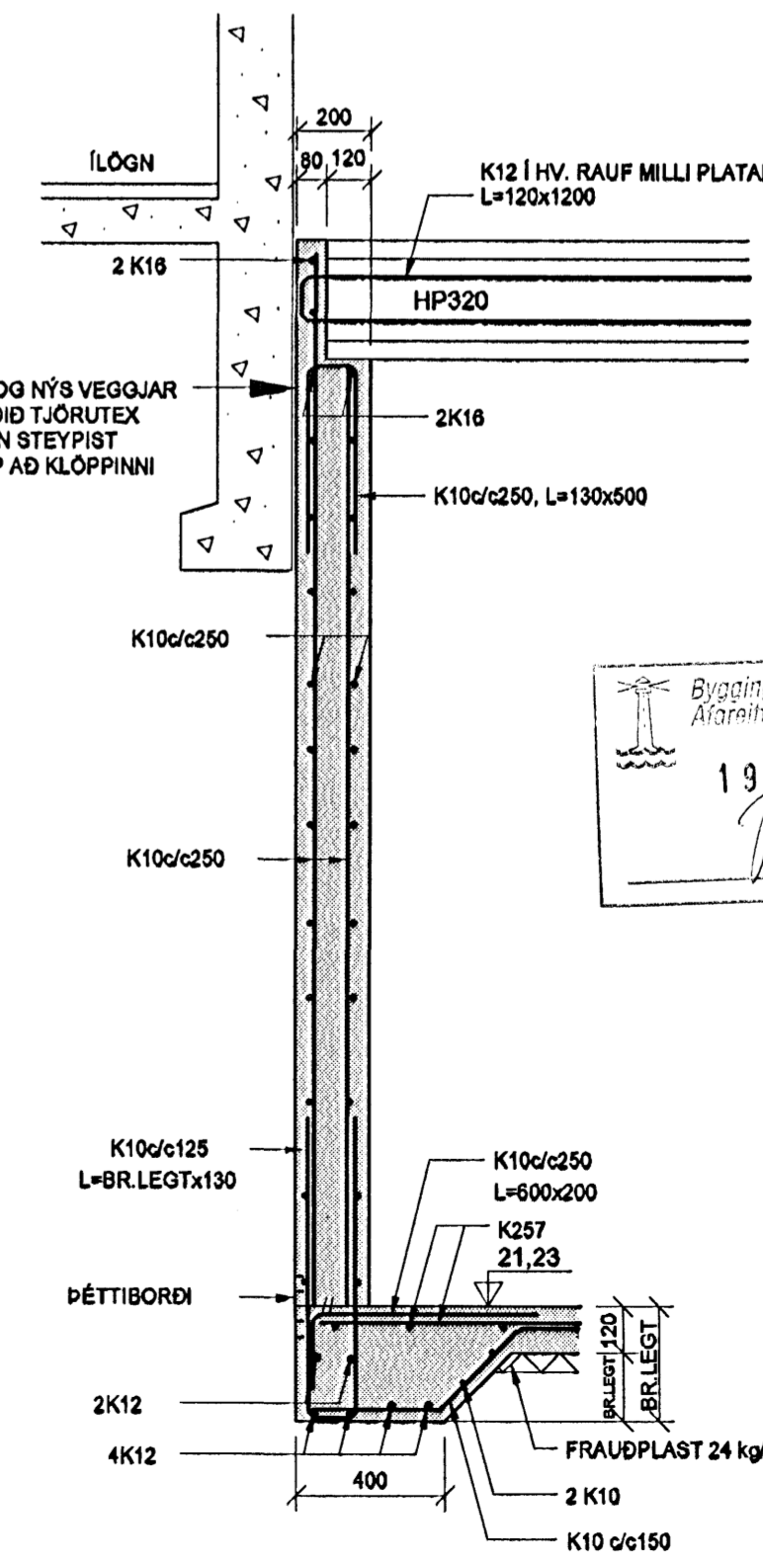
SNID D  
1:20 B201



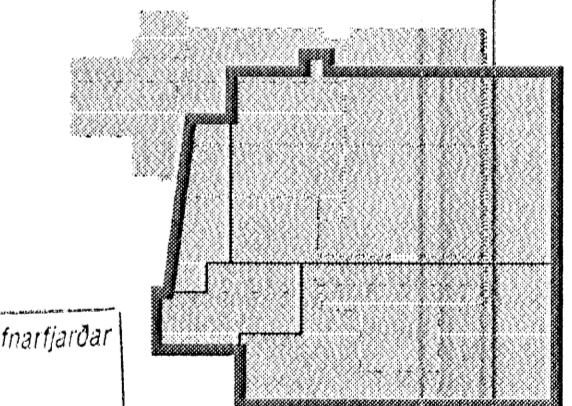
SNID F  
1:20 B202



SNID G  
1:20 B201



REYKJAVÍKURVEGUR 74



Byggingafultrúi Hatnartjardar  
Alafinn henn  
19.04.2005

A 18.10.05 Bilakjallari, stíghúsi		BG	
Útg. Daga	Skýring	Hannað/Virfanð	
<b>VSB</b>			
<b>VERKFRÆÐISTOFA</b>			
BÆJARHRAUN 20 · 220 HAFNARFJÖRÐUR · KENNIT. 710798-2899			
vab@vab.is · Sími 558 9600 · Fax 558 9810 · www.vab.is			
Aritun sérhönnuðar			
BJÖRN GÚSTAFSSON Kf: 180550 4389			
Verkefnið			
REYKJAVÍKURVEGUR 74			
HAFNARFIRÐI			
Verkefnið			
BURÐARVIRKI			
UNDIRSTÖÐUR			
SNID OG SÉRMYNDIR			
Hannað	Talning	Virfanð	Síða
BG	BGJUR	1:20	/A1
Daga	Verkefni	Talning	Útgáfa
30.09.05	03796	B202	A

Webmaster: www.vsb.is  
 Sími: 558 9600  
 Fax: 558 9810  
 Email: vab@vab.is