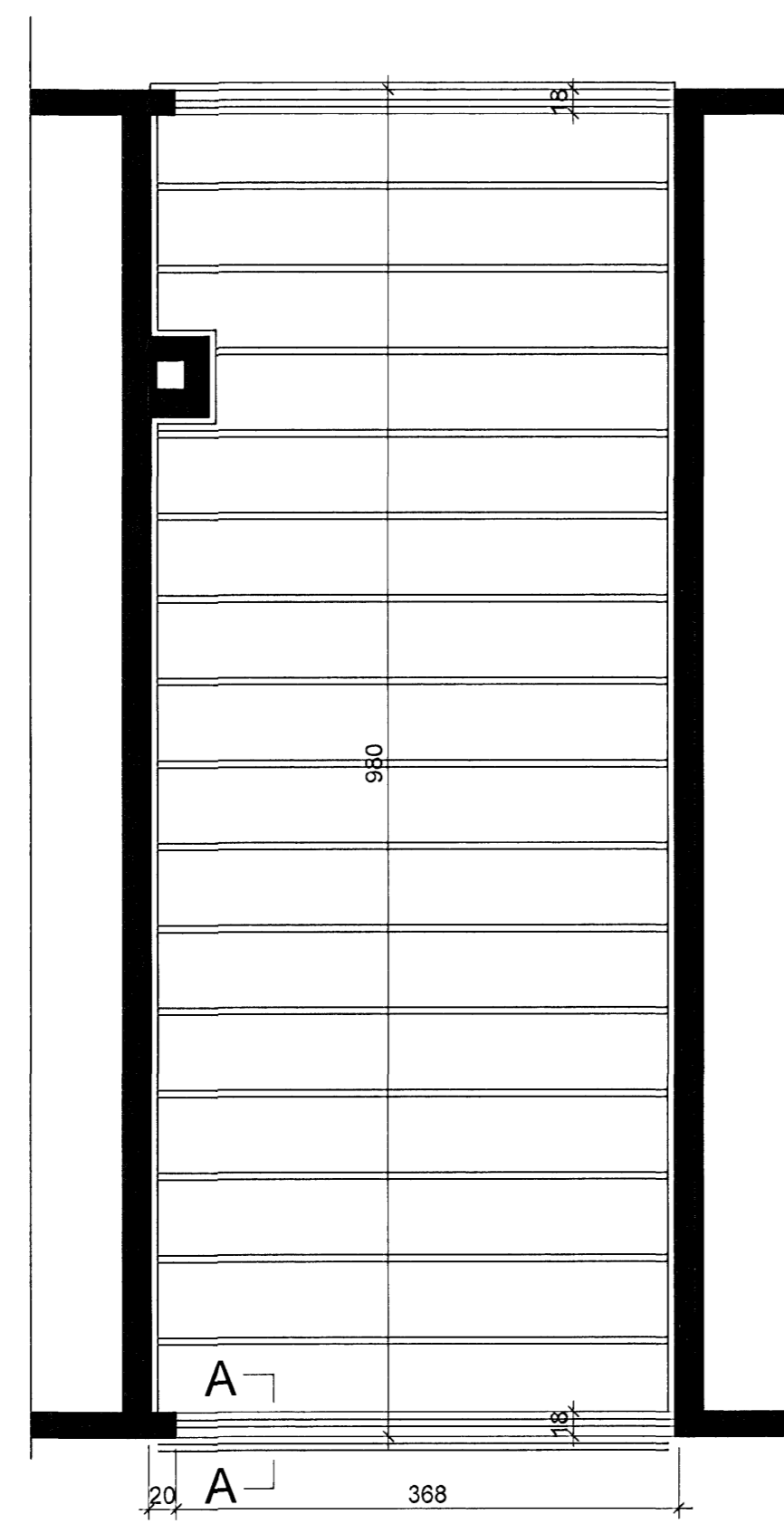
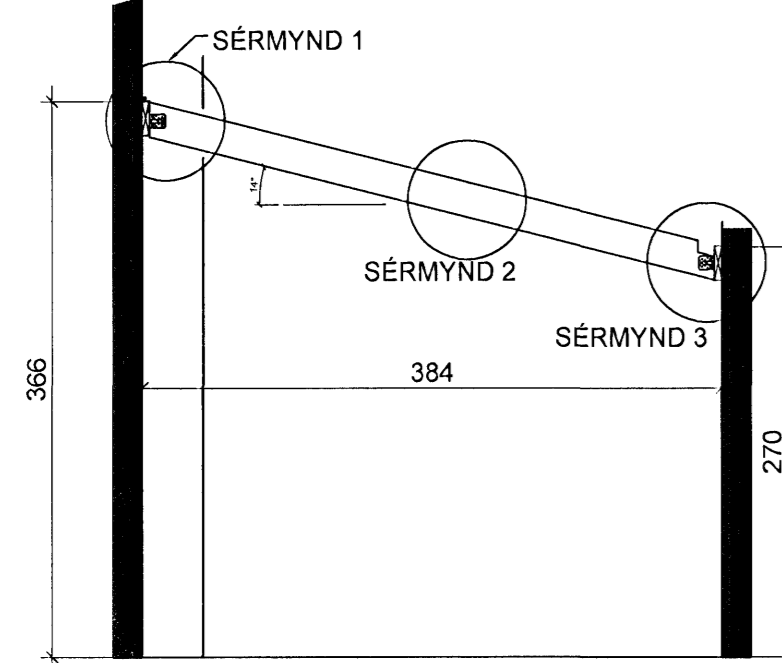


GRUNNMYND 1:50

63

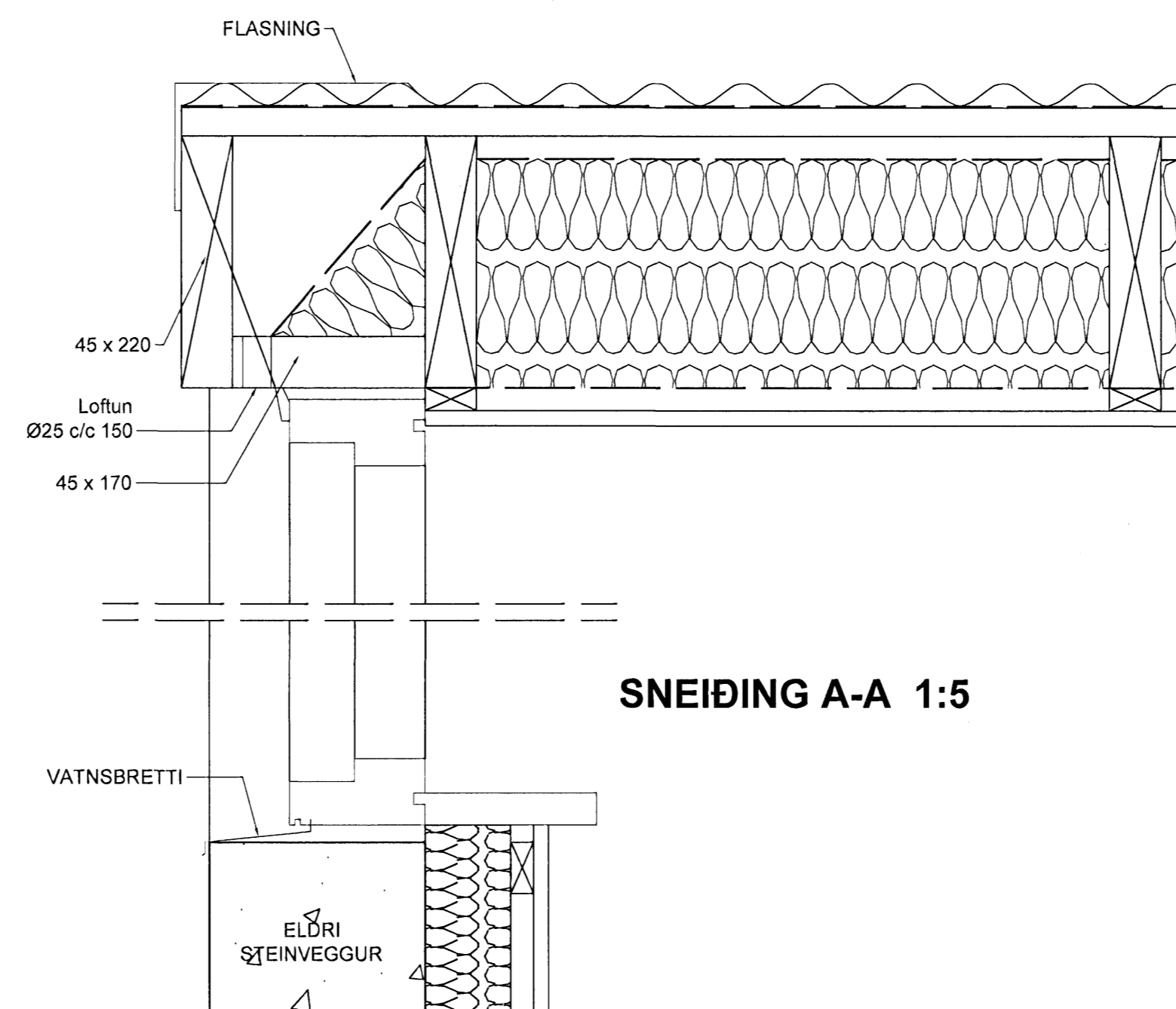
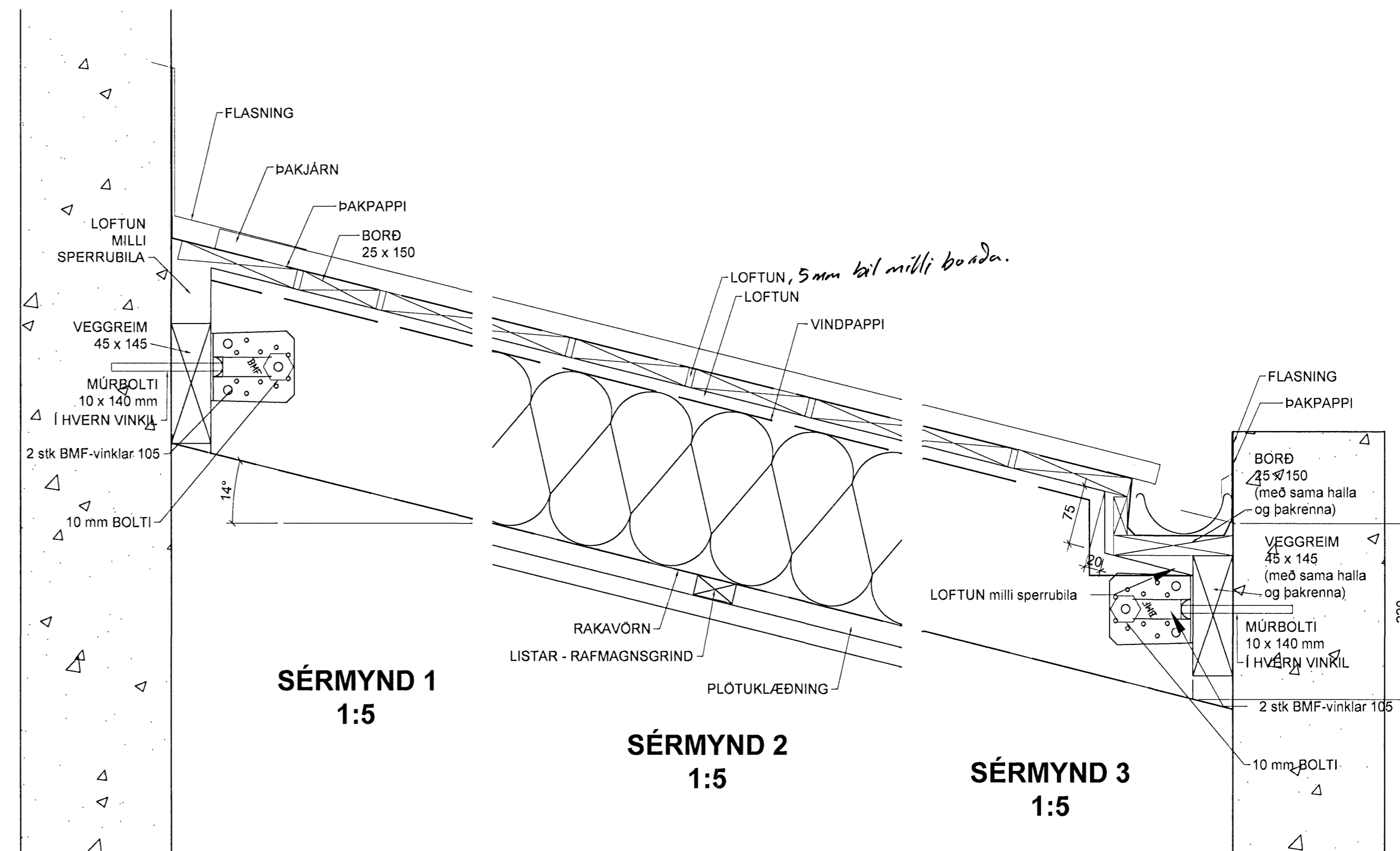
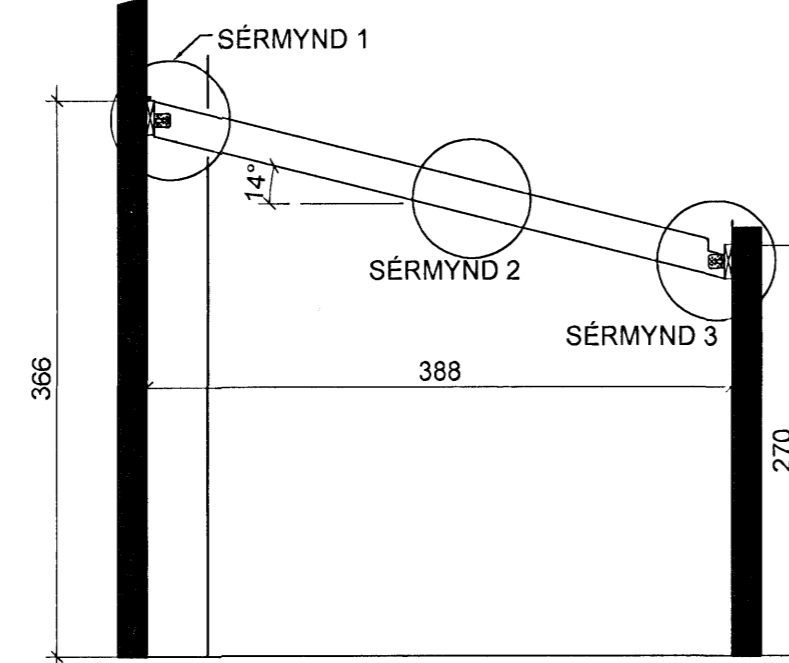
ÞVERSNIÐ 1:50



GRUNNMYND 1:50

71

ÞVERSNIÐ 1:50



Byggingarlýsing.

Þak. Reimar eru 45 x 145 mm styrkflokkaður burðarviður, boltaðar við eldri steinveggi. Sperrur eru 45 x 220 mm styrkflokkaður burðarviður, sem raðast með 600 mm bili. Festingar sperra við reimar eru BMF-vinklar 105 nr. 7105 sem boltast með 10 mm boltum. Sperrur klæðast með borðum, 25 x 150. Á borðaklæðninguna komi þakpappi sem vanda skal frágang á til að fyrirbyggja lekahættu. Ysta yfirborð þaks sé báruð málmklæðning.

Loftun. Ofan við glugga eru boruð göt Ø25 með 150 mm bili. Yfir götin komi fint net. Loftop séu við sperruenda og 5 mm milli borða svo loftun allra sperrubila sé trygg.

Einangrun. Á milli sperra kemur 200 mm steinullareinangrun með vindvörn. Neðan á sperrur kemur rakavörn.

Innfrágangur. Lektur (rafmagnsgrind) kemur innan við rakavörn og 13 mm gífsplötur klæða.

Allt efni og frágangur skal vera í samræmi við lög og reglugerðir.

Samþykkt þann
13. DES. 2006
Byggingafulltrúinn í Hafnarfirði
Eh. Sigurbjartur Halldósson

BR. a Loftun yfir sperrur aukin. 5. des '06

RUNÓLFUR SKAFTASON TÆKNIFRÆÐINGUR FTFI
HJALLABRAUT 43 HAFNARFIRÐI SÍMAR 5554905 OG 8984105

MÍÐVANGUR 63 og 71 BYGGT OFAN Á BILGEYMSLU
ÞAKVIÐIR, SPERRUPLAN og SÉRMYNDIR

Mælikv: 1:50 1:5

Samp. Runólfur Skaftason 04047-4119

DES. 2006 VERK 0603 BL. 04a