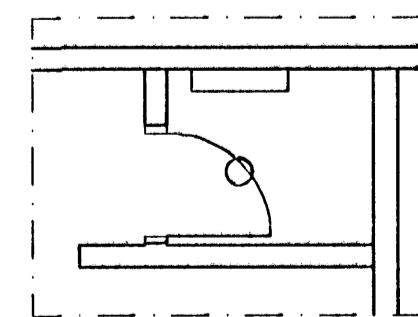


1. HÆÐ

LÍMTRÉ GENGUR NIÐUR ÚR LOFTAKLÆÐNINGU



SALERNI / KEMNSLUSTOFUM ERU MEÐ SLÉTTU GIFSLOFTI.

LOFTAKLÆÐNING KEMUR NEÐAN Á SPERRU OG FYLGIR ÞAKHALLA NEMA ANNAÐ SÉ TILGREINT.

VINNUTEIKNING

DAGSETNING	BREYTING	SAMBYKKT
20.8.2005	A LÁR. HENGILOFT FELLO NIÐUR	GG
	B	
	C	
	D	

STADUR:
AKURHOLT 1
HAFNARFJÖRÐUR

VERK:
HVALEYRARRSKÓLI 4. ÁFANGI

TEIKNING:
LOFTAPLAN 1.HÆÐ

VERKNR:	MÆLIKVARDI:	TEIKN.NR:
324c	1:50	233
	TEIKNAD: 15.11.2004 SSP	

ARKITEKTASTOFAN ehf.
Ormar Þór Guðmundsson og Ömólfur Hall
Borgartún 17 IS-105 Reykjavík Sími 562 6833 Fax 562 6835
arkitektastofan@arkitektastofan.is www.arkitektastofan.is

