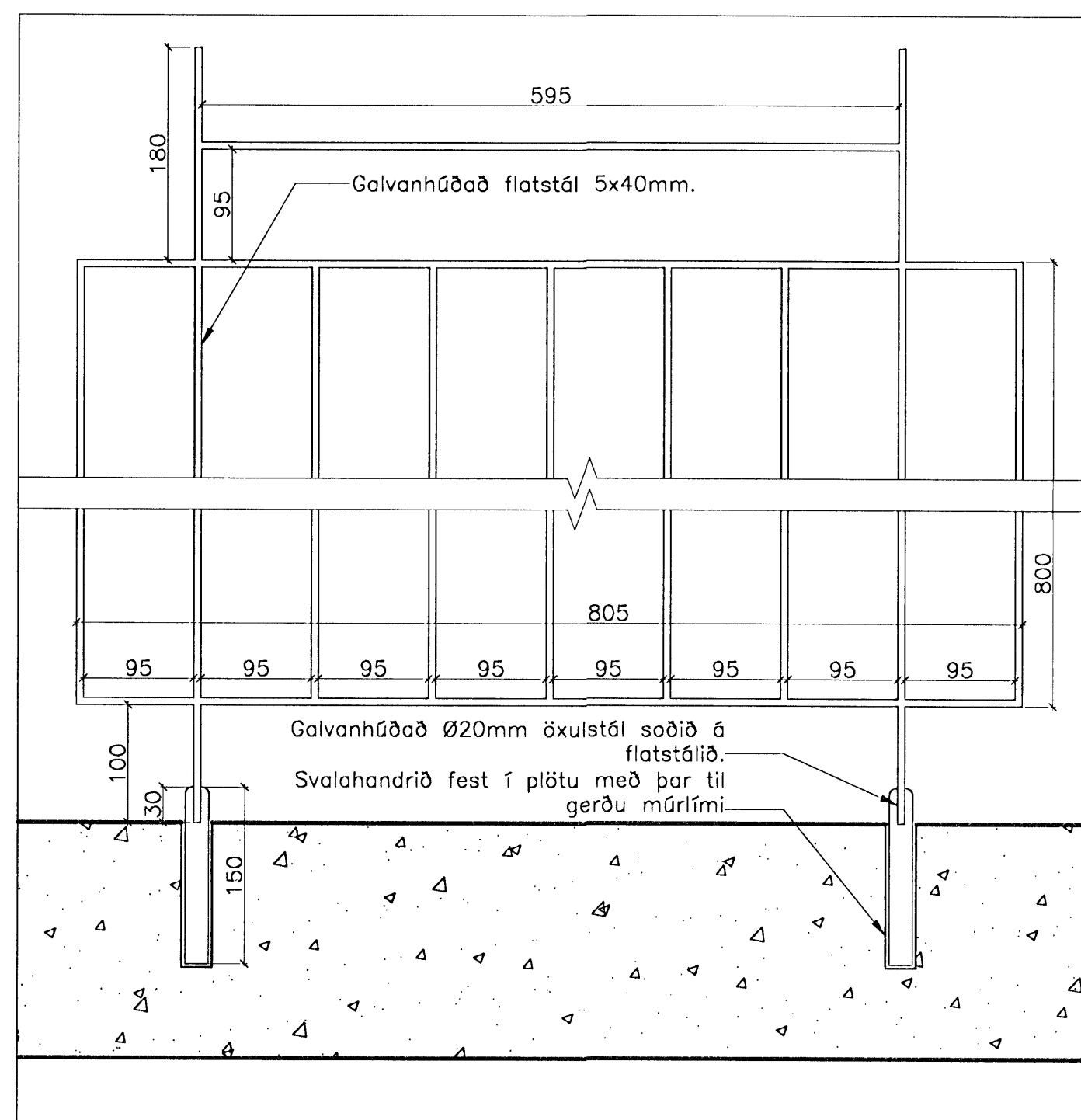
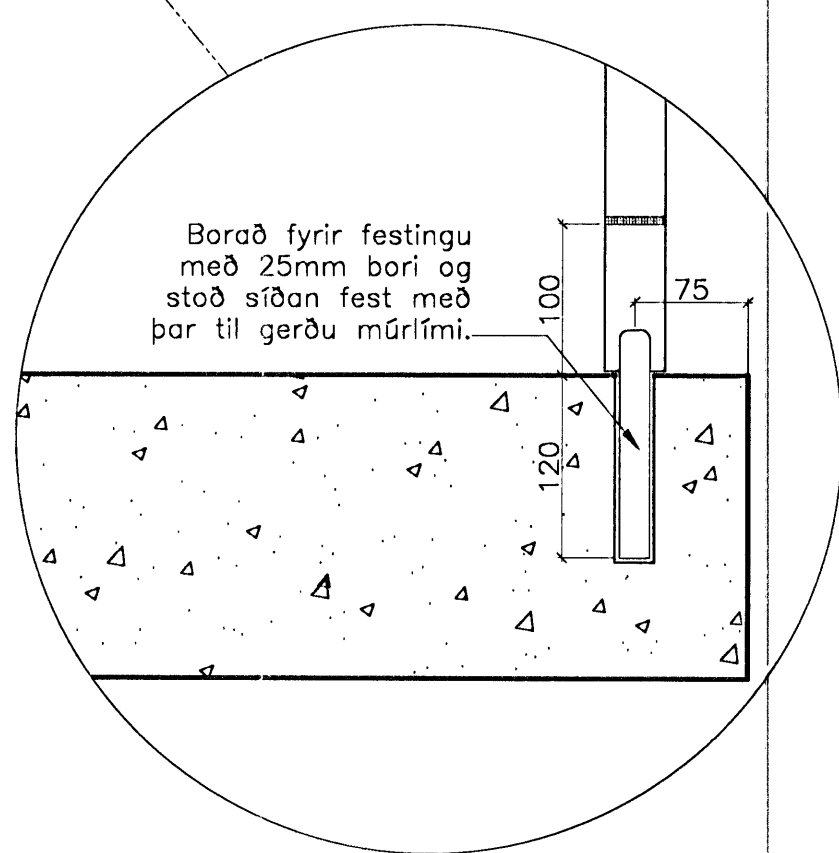
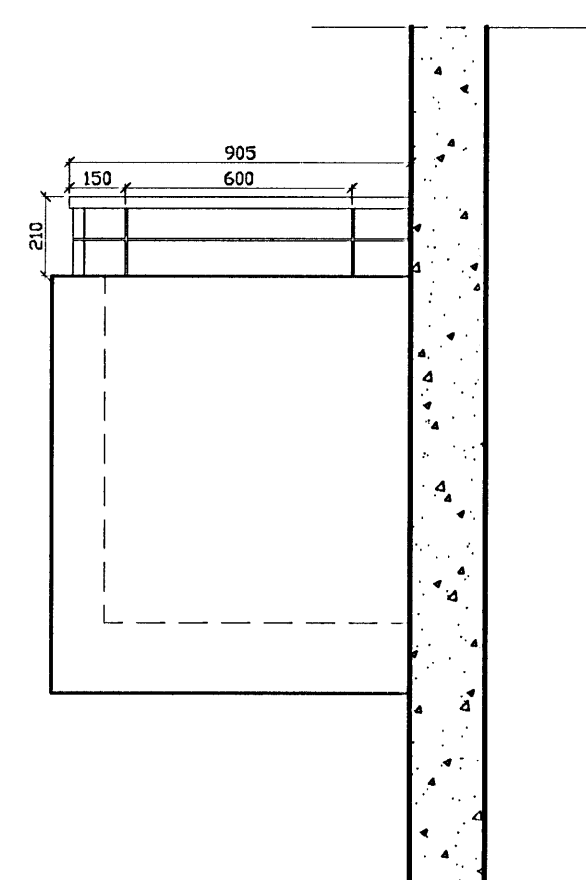
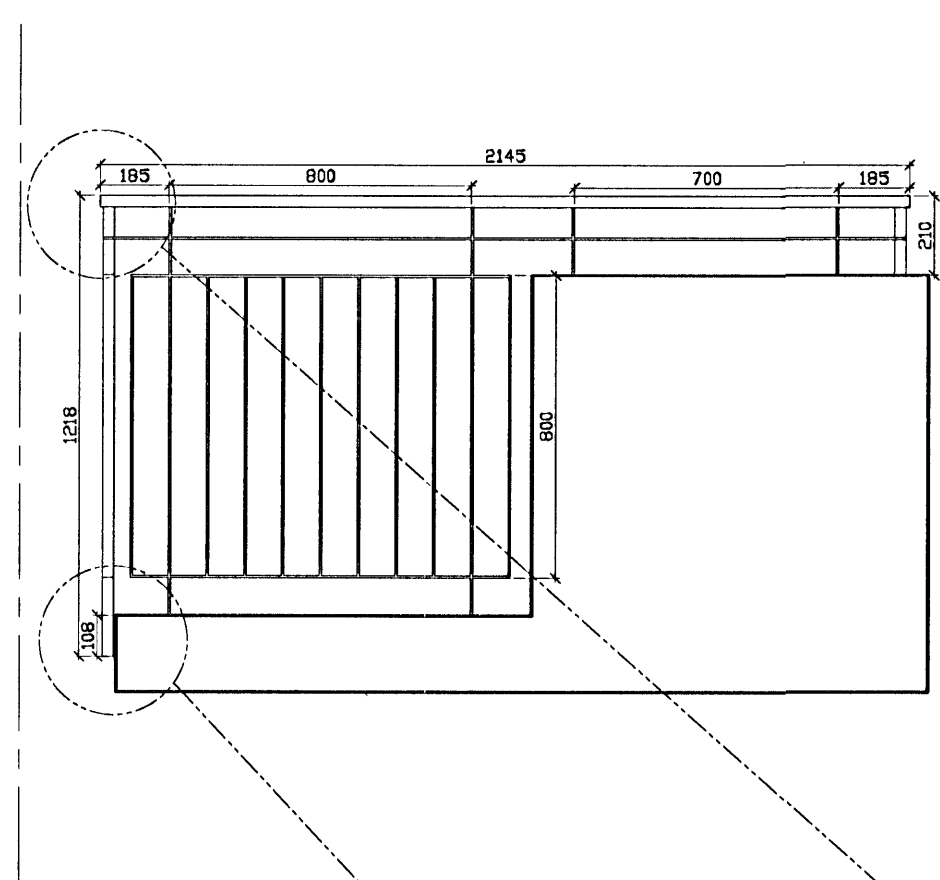
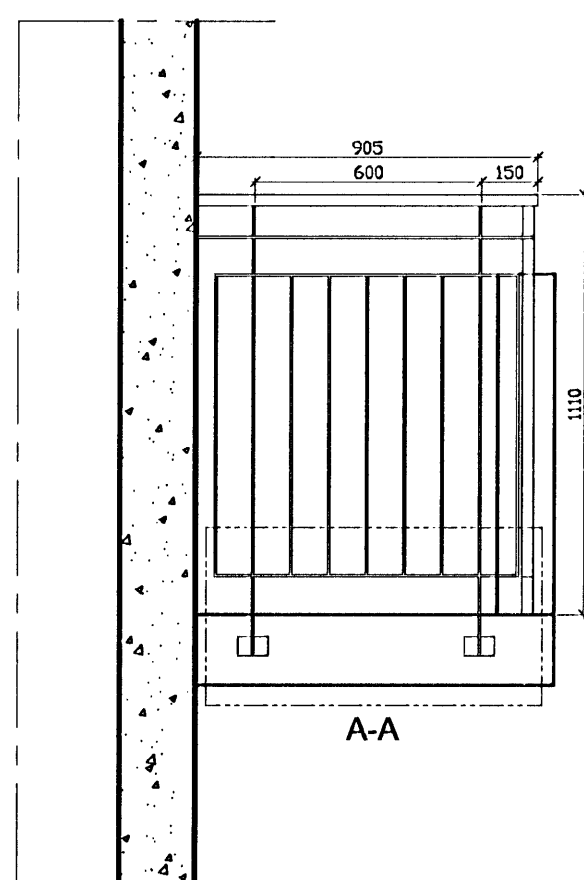


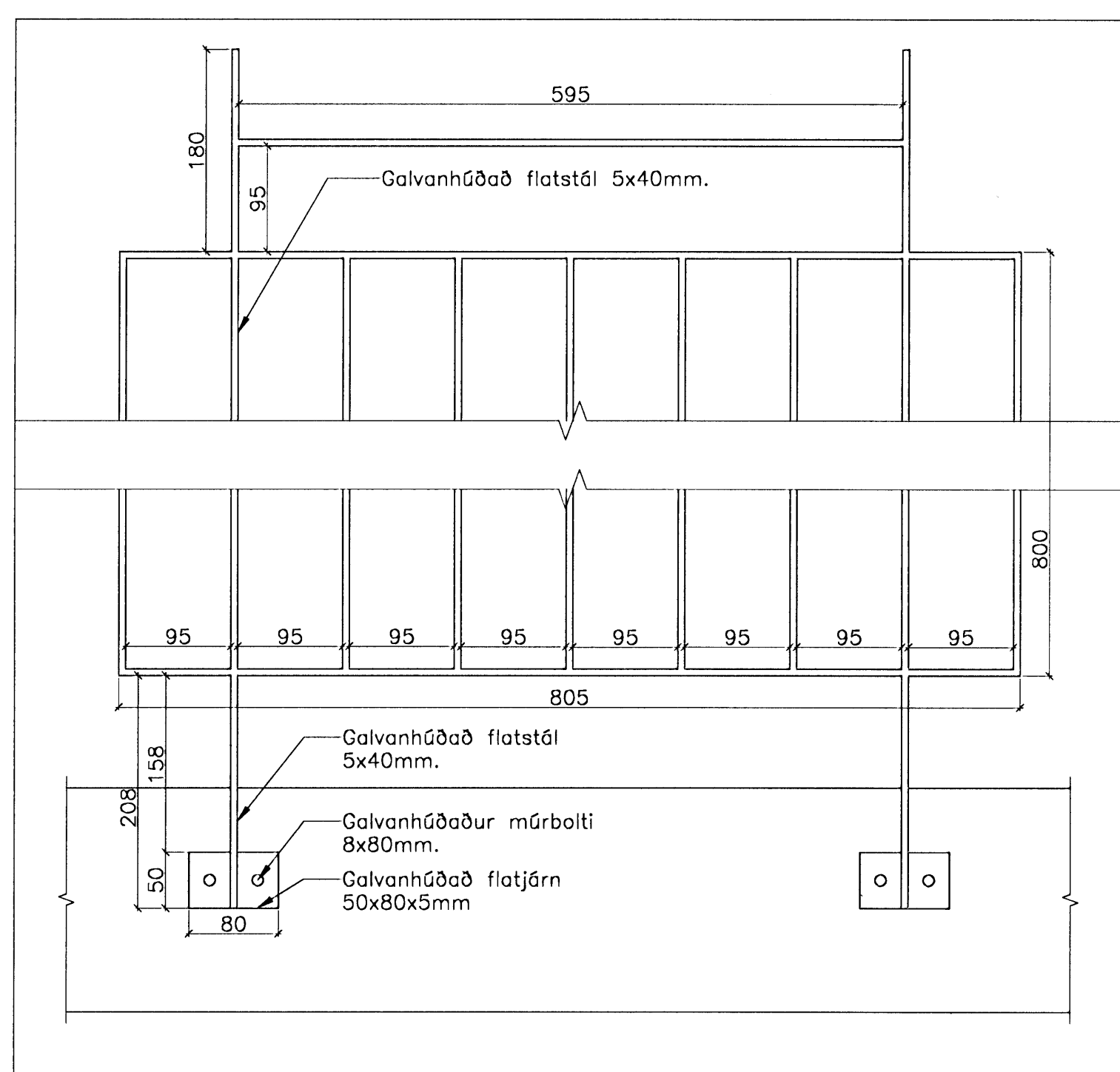
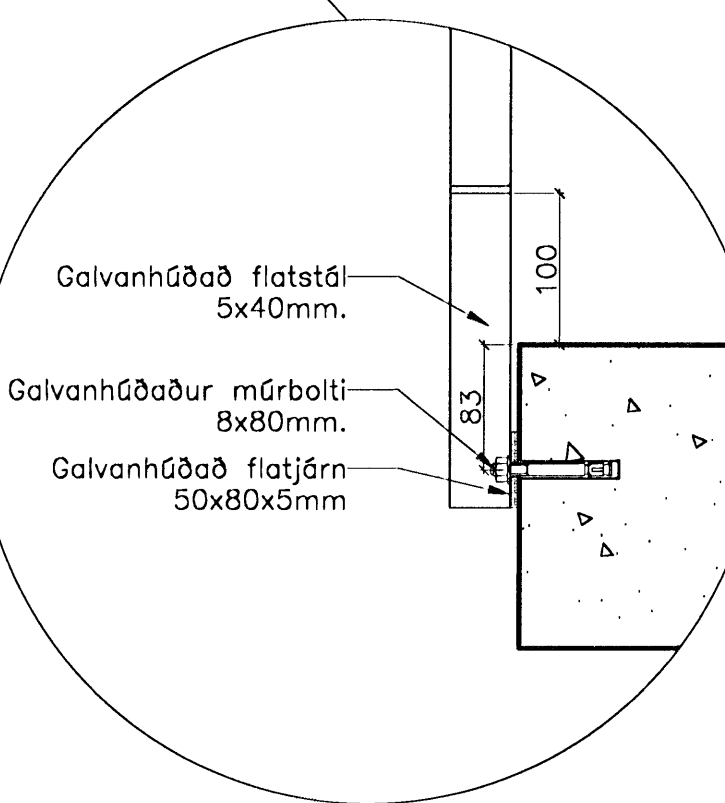
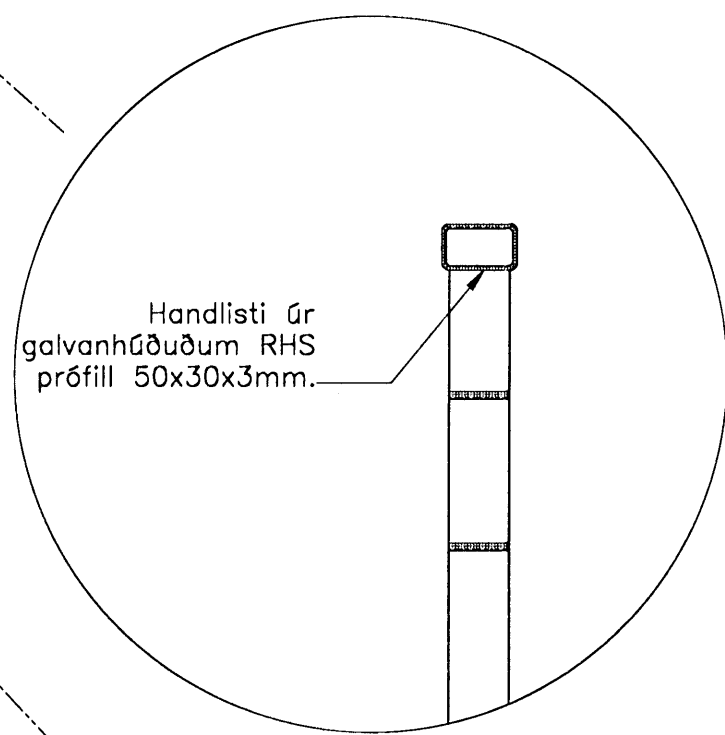
Almennt:
Öll mál sannreynist á staðnum
Ef misræmi kemur upp í teikningum skal
hafa samræði við hönnuði eða eftirlitsmann
Öll mál eru í millimetrum

DEILI 1
SVALAHANDRIÐ Á STÆRRI SVÖLUNUM ALLS 12 STK. HELMINGUR ER SPEGLAÐUR.

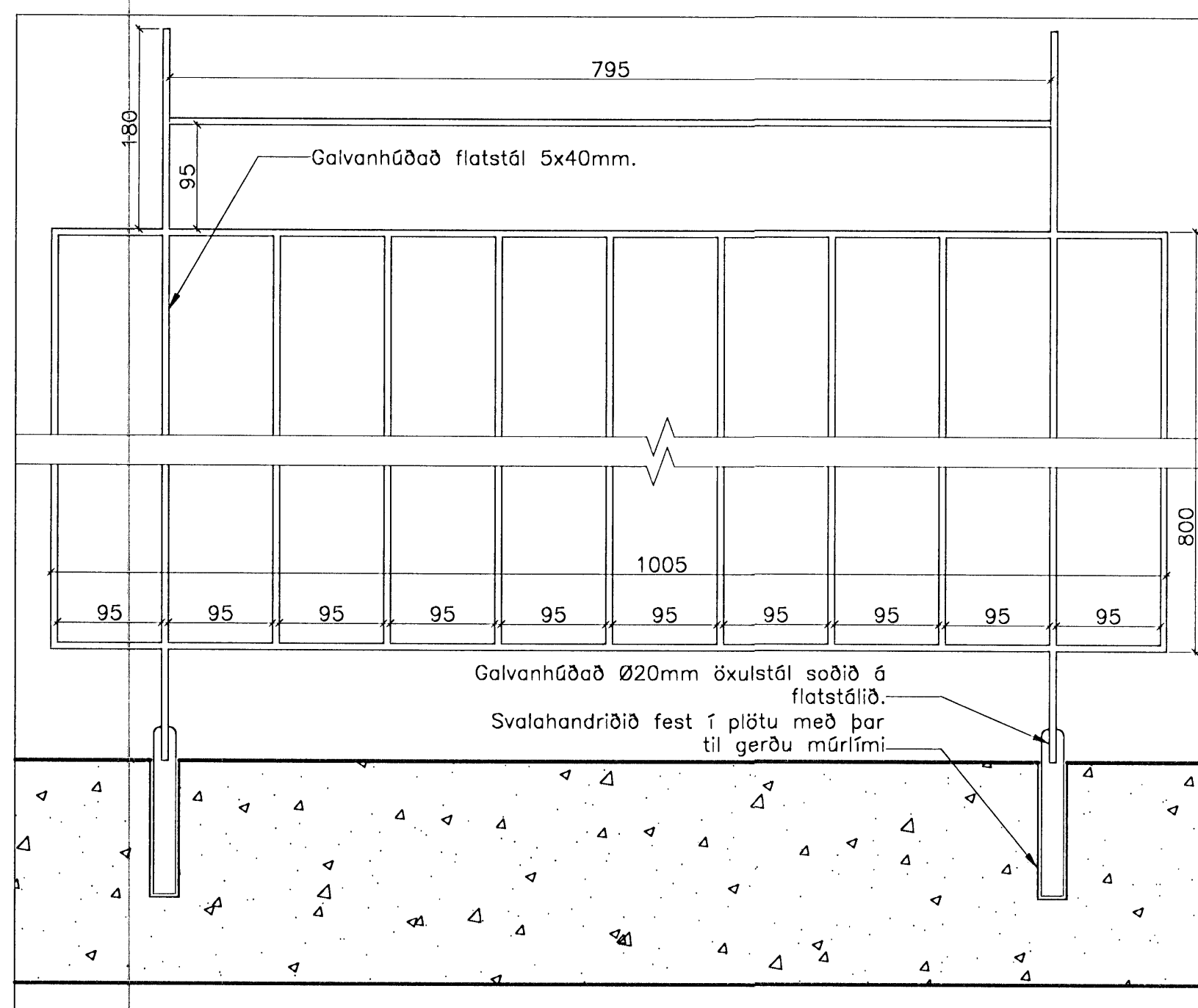


RAMMAR 800X800MM

DEILI 2
SVALAHANDRIÐ Á MINNISVÖLUNUM ALLS 12 STK. HELMINGUR ER SPEGLAÐUR.

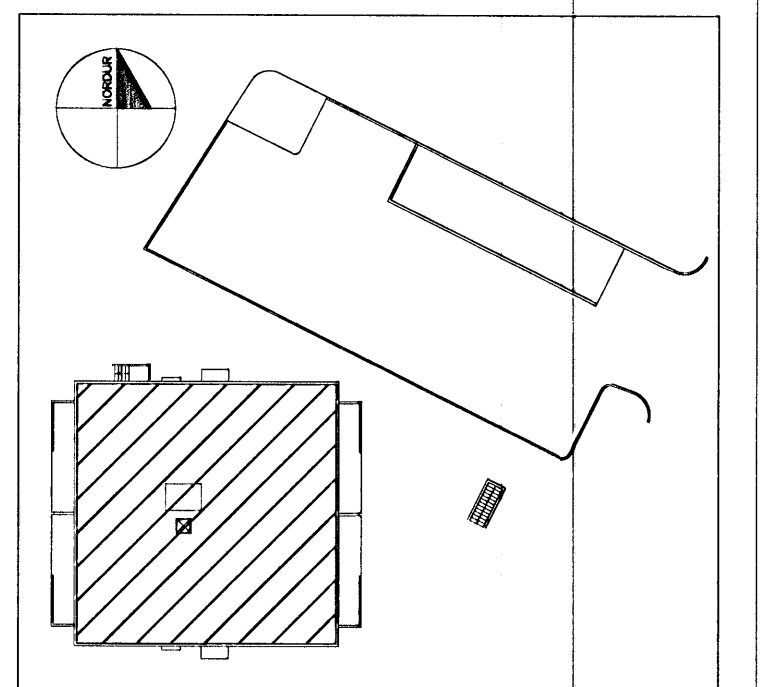
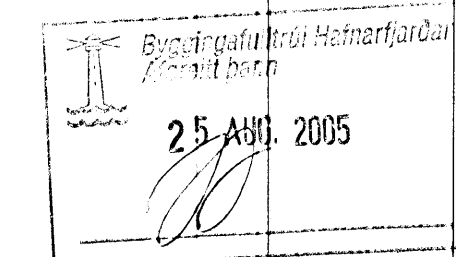


A-A



RAMMAR 1000X800MM

BREYTINGAR



BERJAVELLIR 1
FJÖLBÝLIHÚS
220 HAFNARFJÖRÐUR

VERKTEIKNINGAR
SVALAHANDRIÐ
SÉRTEIKNINGAR

VERK: 04-020
KLASPI: 1:20 / 1:5
DAGI: 24.05.2005
TEKNI: ÓSVH
DÚSÁFA:
TEKNI NR.: 34.001