

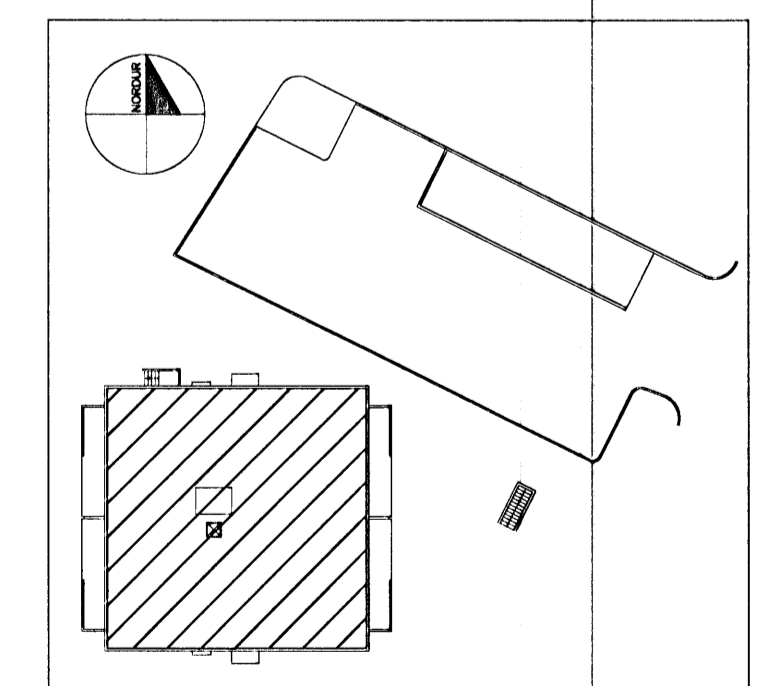
DEILI 2
SVALAGLUGGAR.

ÚTIDYRAHURÐ.

DEILI 1
ÚTIDYRAHURÐ OG SVALAHURDIR.

Almennt:
Öll mál sannreynist á staðnum
Ef misræmi kemur upp í teikningum skal
hafa samræð við hönnuði eða eftirlitsmann
Öll mál eru í millimetrum

BREYTINGAR
25. AUG. 2015



**BERJAVELLIR 1
FJÖLBÝLISHÚS**
220 HAFNAFJÖRÐUR

VERKTEIKNINGAR
GLUGGAR OG HURDIR
SÉRTEIKNINGAR
2 AF 2

TEKNI NR: 31.102

MEIN: 04-020
KVARDI: 1.5
DAGS: 24.05.2005
TEKNI: ÖS/VH
GIGAFAR:
TEKNI NR: 31.102

runkis
arkitektar

Teiknastofa Þingholtsstræti 27 101 Reykjavík
Sími: 502 0440 Email: farkis@runkis.is
Anna Kr. Hjartardóttir arkitekt hlíf kt: 150964-5983
Ari Már Lóðvicksson arkitekt hlíf kt: 060958-6459
Ómar Sigurbergsson inn. hlíf. kt: 230958-4969