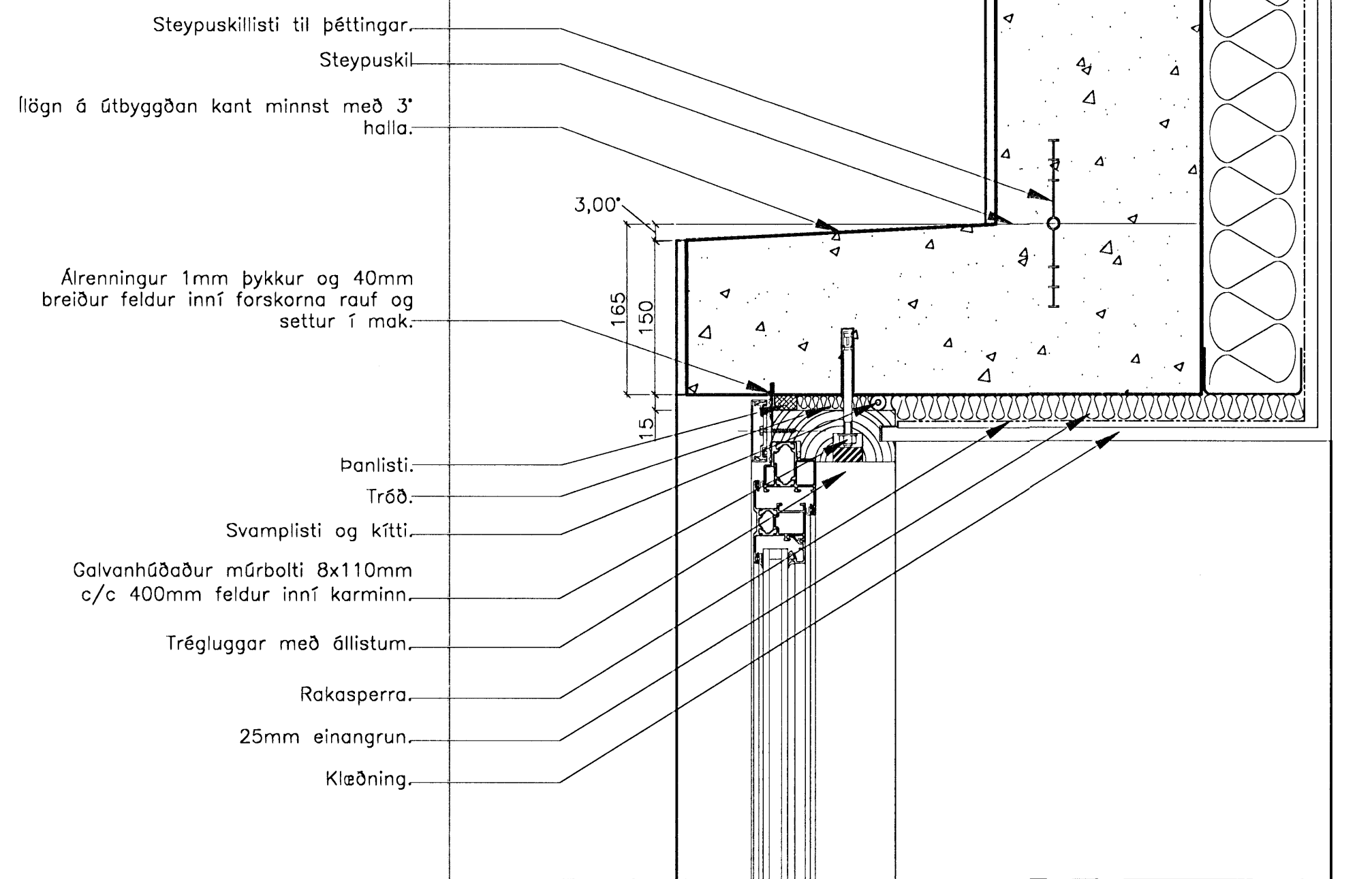
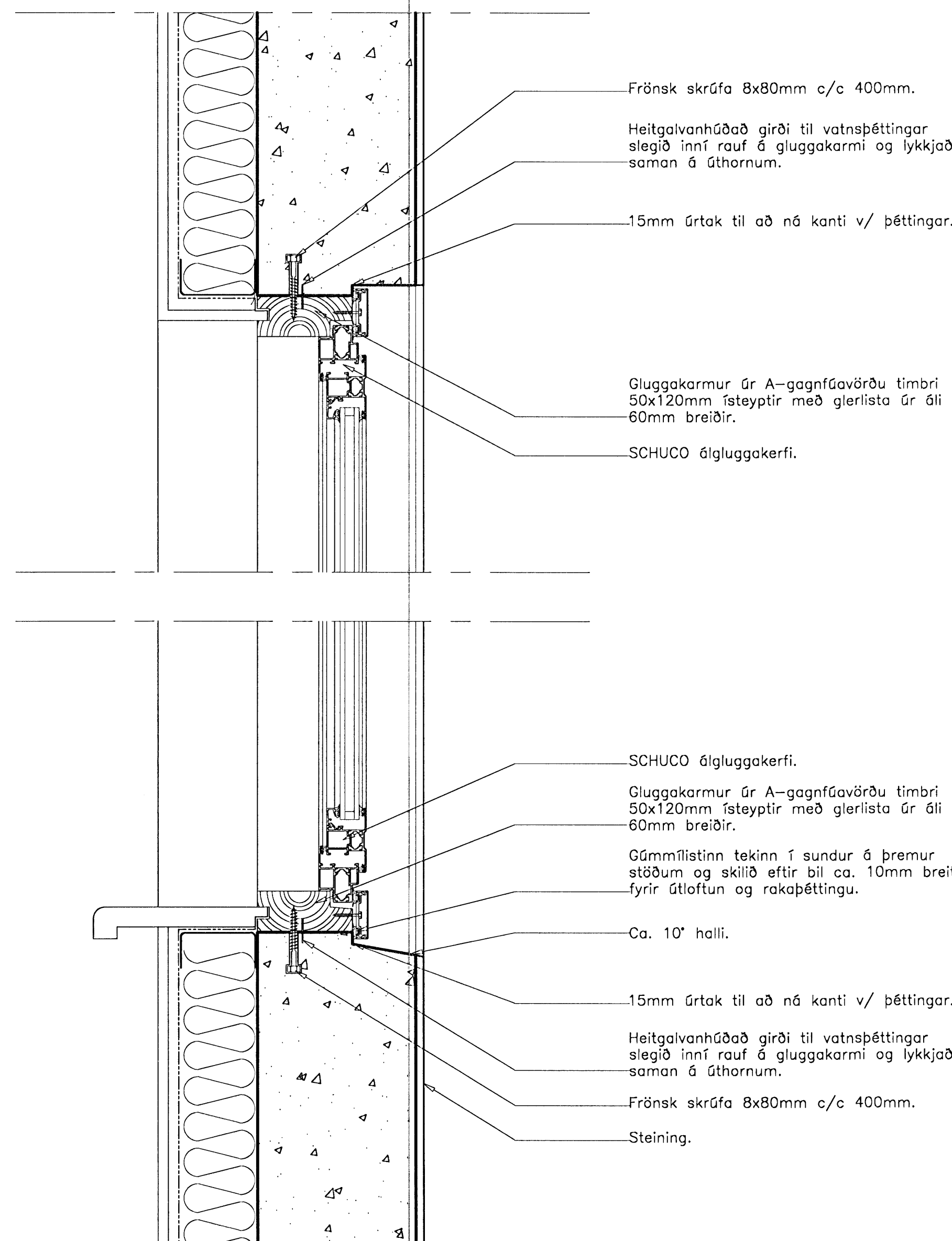


DEILI 1  
ÞAKFRÁGANGUR Á ÚTBYGGÐUM GLUGGUM



DEILI 2  
FRÁGANGUR Á KANTI Á ÚTBYGGÐUM GLUGGUM

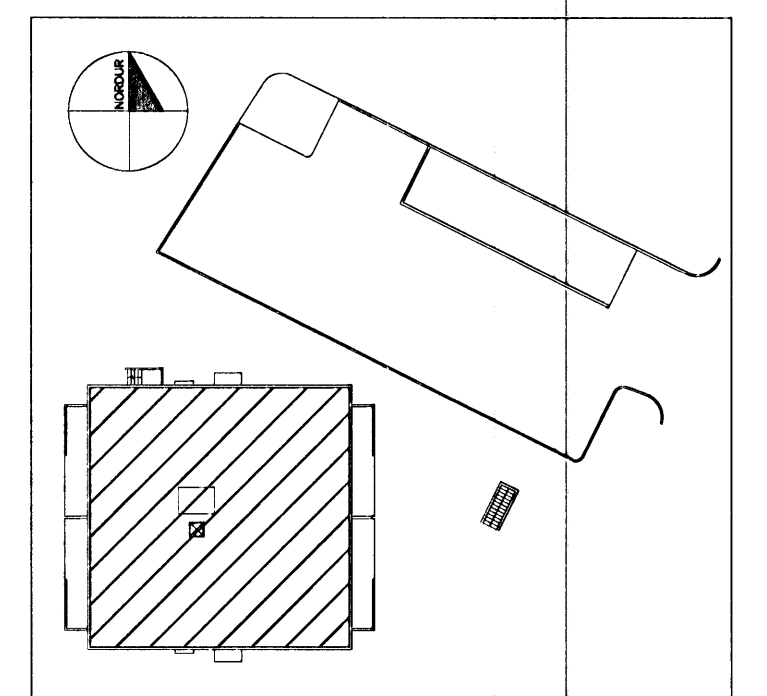


DEILI 3  
GLUGGAR.

Almennt:  
Öll mál sannreynist á staðnum  
Ef misræmi kemur upp í teikningum skal hafa samráð við hönnuði eða eftirlitsmann  
Öll mál eru í millimetrum

Bygginguáhrif  
25. AUG. 2005

BREYTINGAR



BERJAVELLIR 1  
FJÖLBÝLIÐ  
220 HAFNARFJÖRÐUR

VERKEIKNINGAR  
GLUGGAR OG HURÐIR  
SÉRTEIKNINGAR  
1 AF 2

VERK: 04.020  
KVARN: 1.5  
DAGS: 24.05.2005  
TEKN: ÖSVH  
GÍTAFA: 31.101

runkis arkitektar  
Takkstöðin Þingholtsstræð 27 101 Reykjavík  
Sími: 592-6440 Email: funkis@runkis.is  
Anna Kr. Hjartardóttir arkitekt faf kt:150964-5989  
Ari Már Lúðvísson arkitekt faf kt:060558-5459  
Ómar Sigurbjörgsson inn ark. þi kt:260958-4969