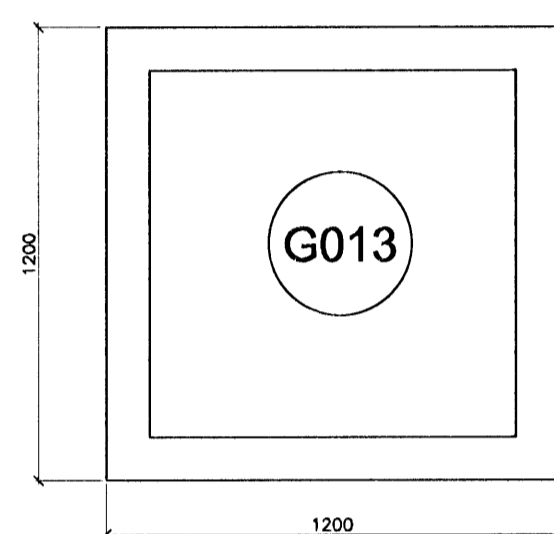
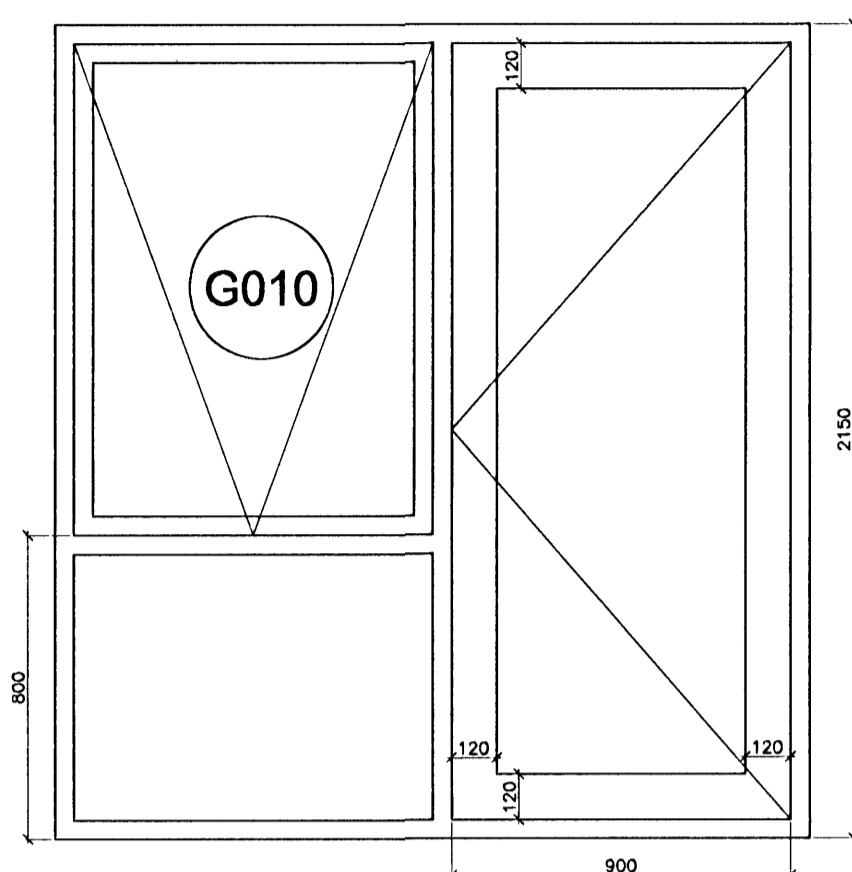
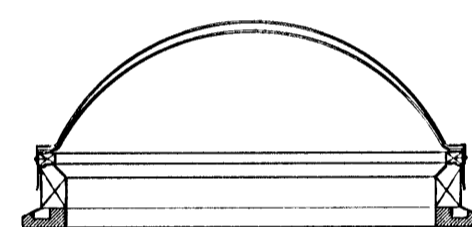


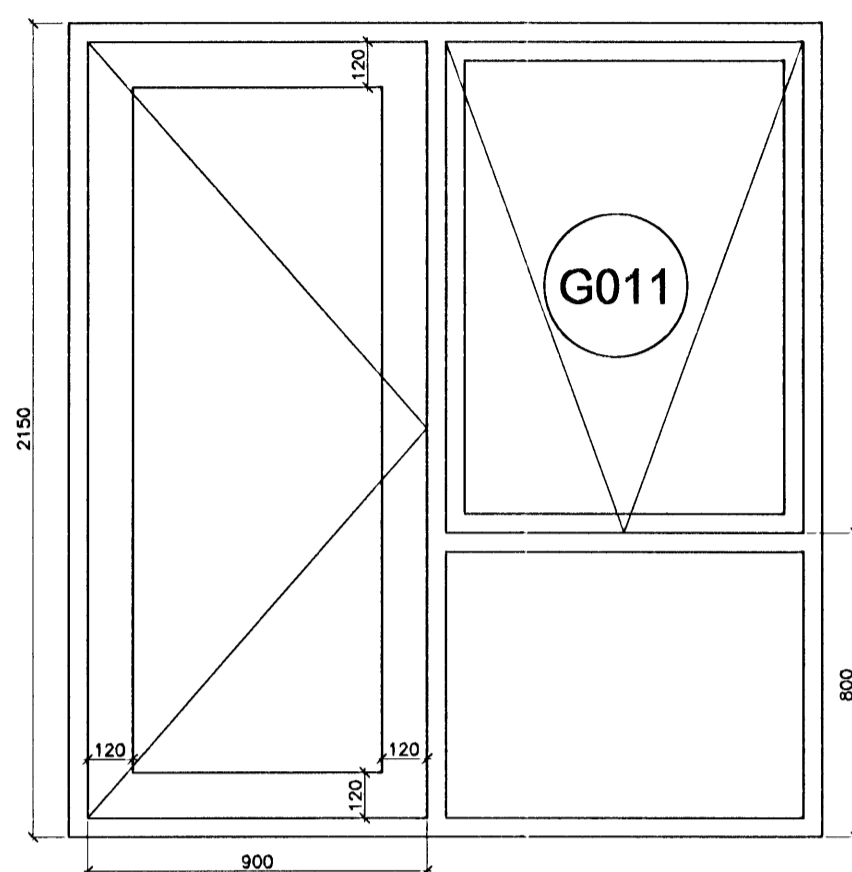
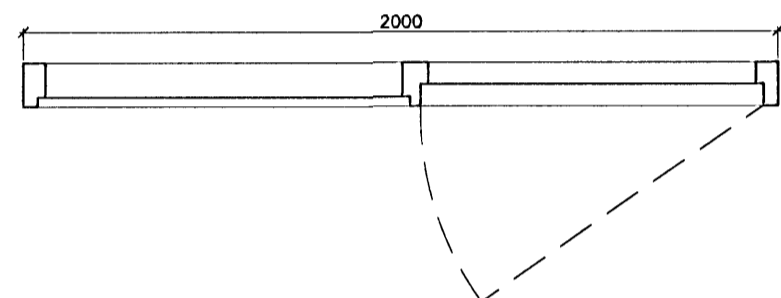
Karmmál: 500x1400
Efni: gegnheit timbur, állistar/gler.
Gluggafjöldi: 8 stk.



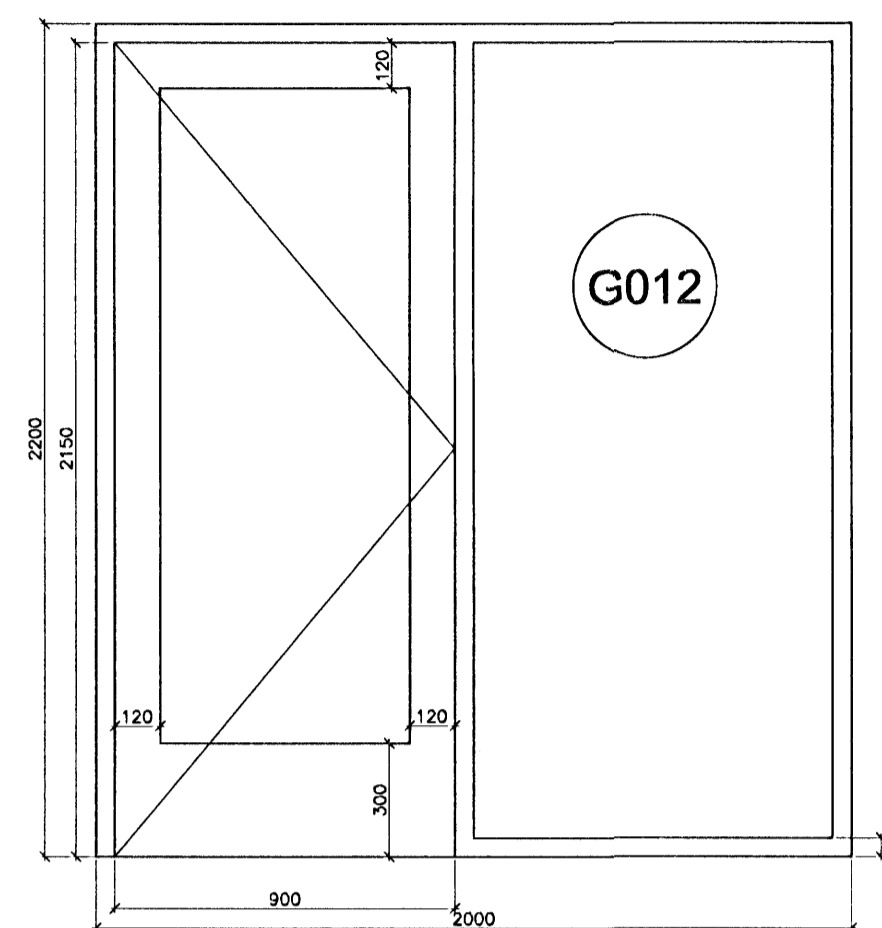
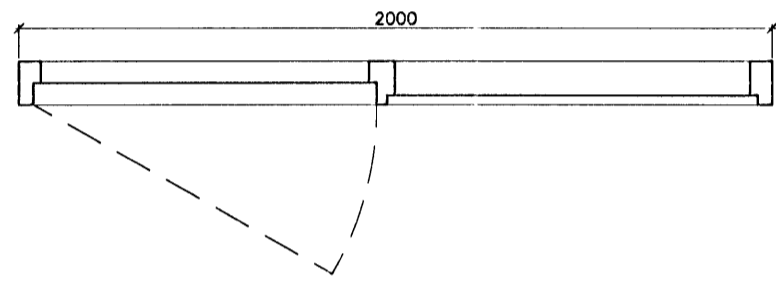
Karmmál: 1200 x 1200mm
Efni: gegnheit timbur, állistar/glært akrýlplast.
Gluggafjöldi: 1 stk.



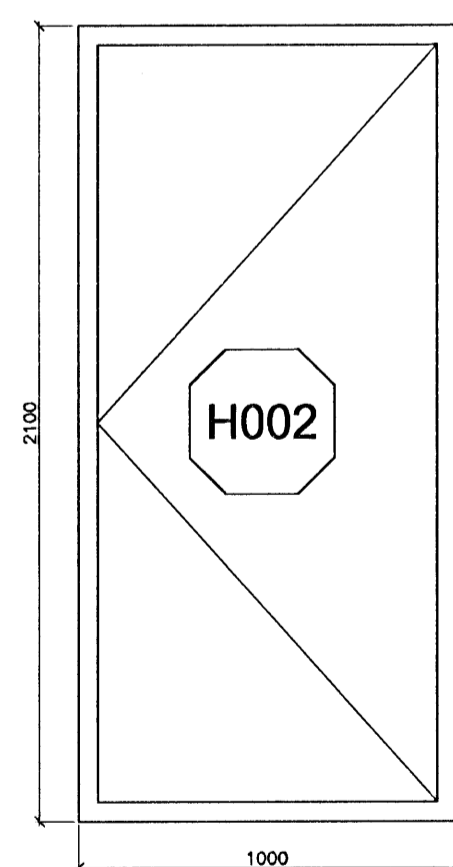
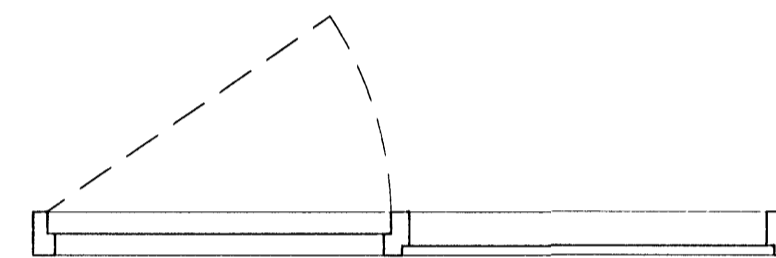
Karmmál: 2150x2000
Efni: gegnheit timbur, állistar/gler.
Gluggafjöldi: 3 stk.
Svalahurð: 2000x900 H.



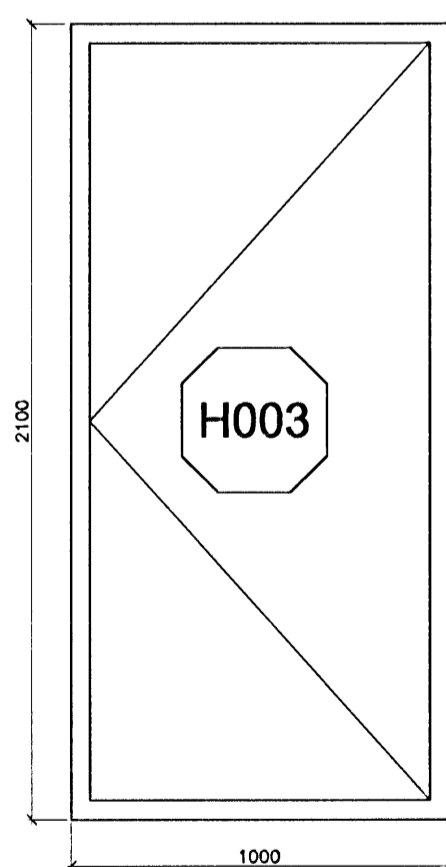
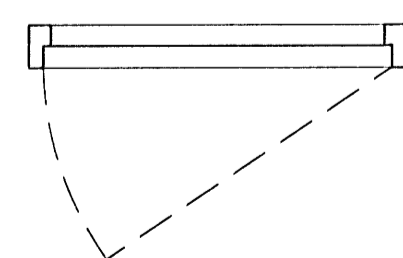
Karmmál: 2150x2000
Efni: gegnheit timbur, állistar/gler.
Gluggafjöldi: 4 stk.
Svalahurð: 2070x900 V.



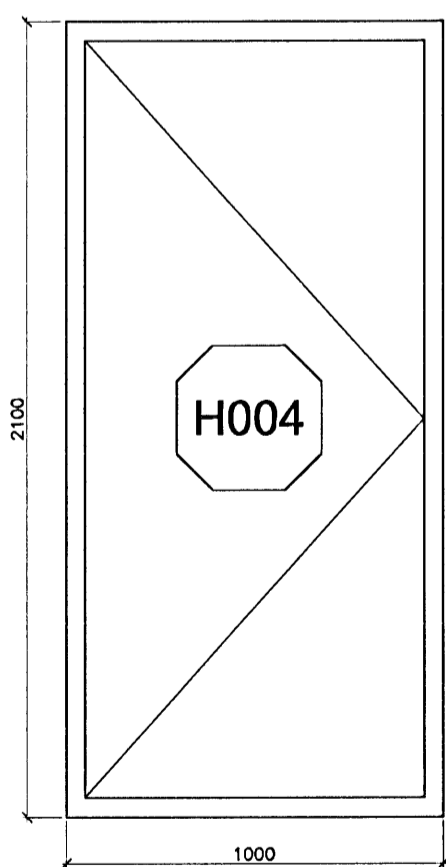
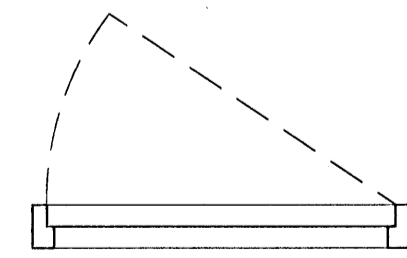
Karmmál: 2550x2000
Efni: gegnheit timbur, állistar/gler.
Gluggafjöldi: 1 stk.
Svalahurð: 2050x900 H.



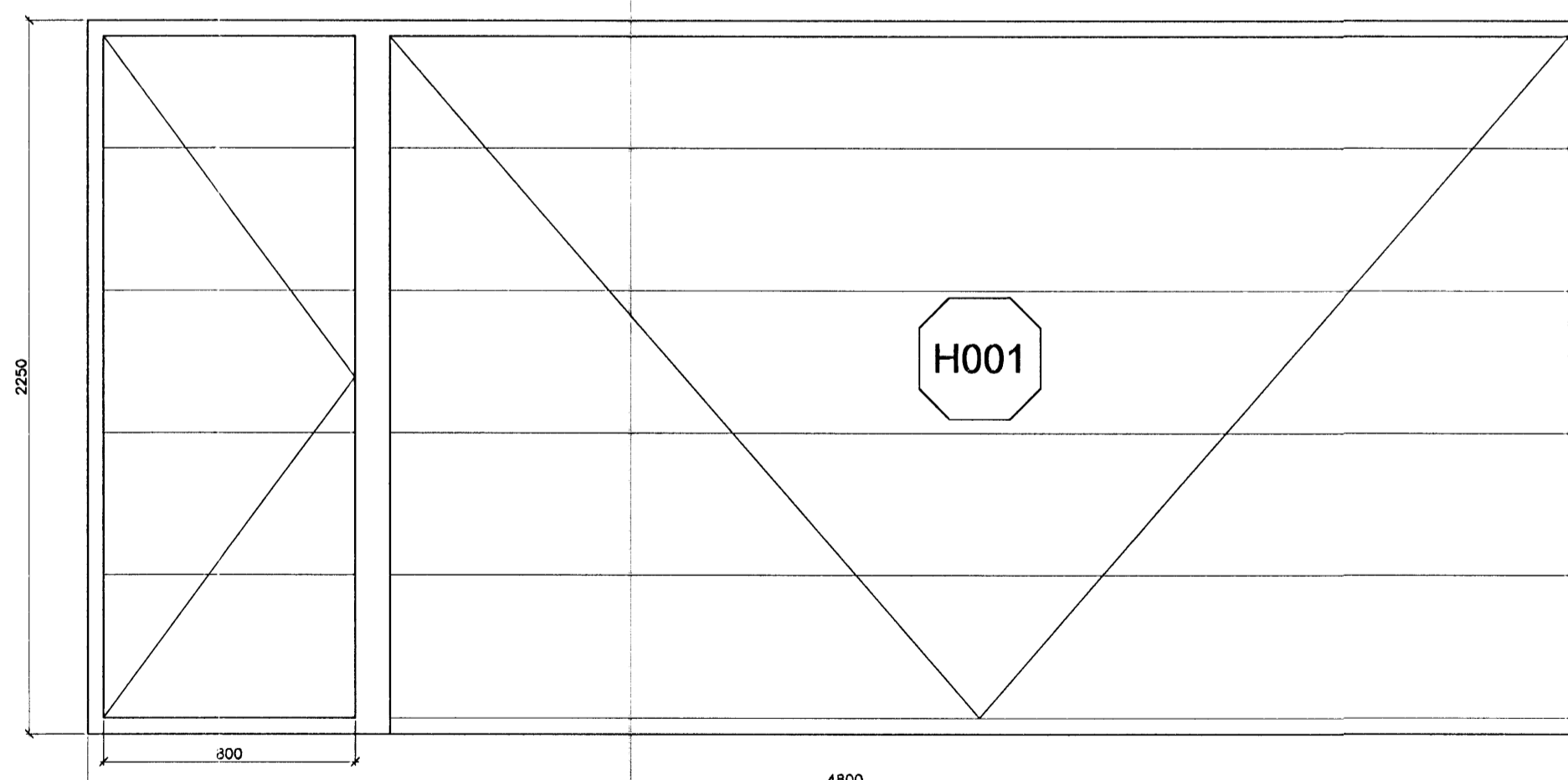
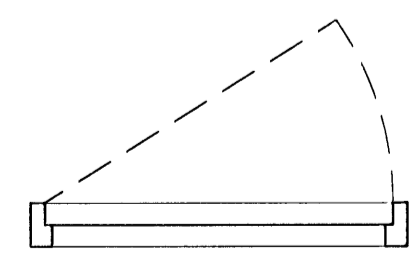
Karmmál: 2000x1000
Efni: stálkarmur, stálhurð.
Hurðafjöldi: 1 stk.
Hurð: 2050x900 H.



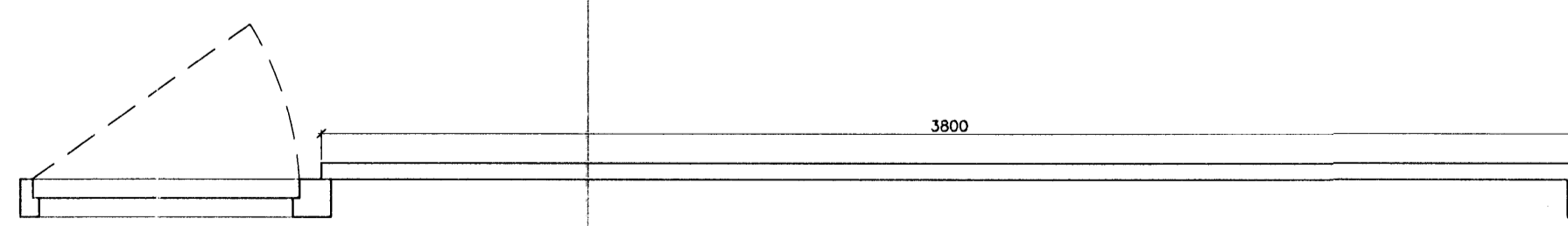
Karmmál: 2000x1000
Efni: stálkarmur, stálhurð.
Hurðafjöldi: 1 stk.
Hurð: 2050x900 V.



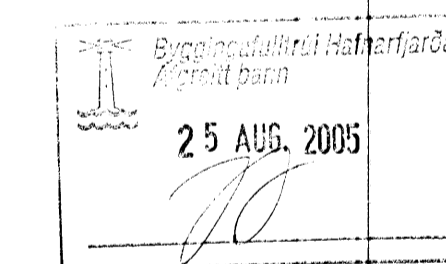
Karmmál: 2000x1000
Efni: stálkarmur, stálhurð.
Hurðafjöldi: 1 stk.
Hurð: 2050x900 H.



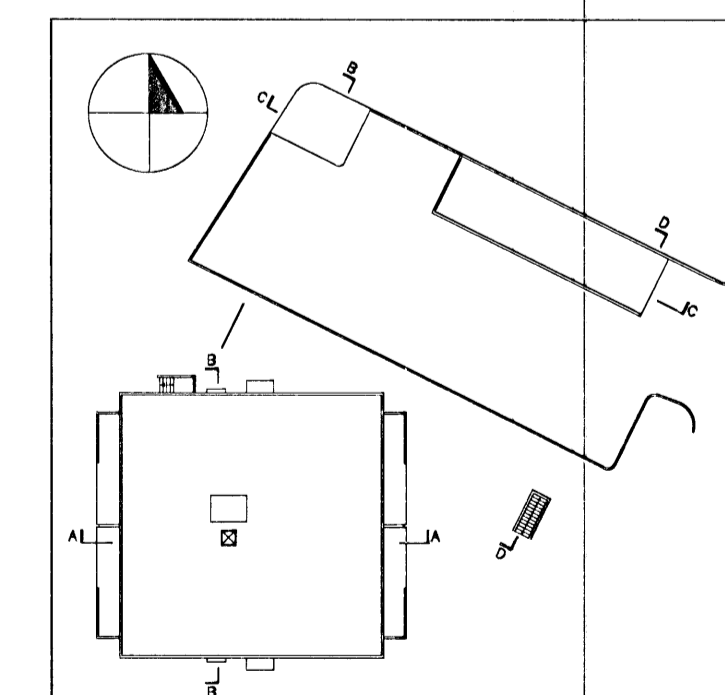
Karmmál: 2250x4800
Efni: gegnheit timbur,
Hurðafjöldi: 1 stk.
Hurð: 2000x800 H.
Bískúrshurð: 2200x3800



Almennt:
Öil mál sannreynist á staðnum
Ef misræmi kemur upp í teikningum skal hafa samráð við
hönnuði eða eftirlitsmann
Öil mál eru í millimetrum



BREYTINGAR
nr. daga. 1/10/05



BERJAVELLIR 1
FJÖLBÝLISHÚS
220 HAFNARFJÖRÐUR

VERKEIKNINGAR
GLUGGA- OG HURDAYFIRLIT
ÚTIGLUGGAR OG HURÐIR
2 AF 2

VERK: 04-020
KVARNR: 120
DAGS: 24.05.2005
TEKNI: OSV/H
GIGAFAL: 31.002

TEKNI NR.: 31.002

101 Reykjavík
Sími: 552 8440 | Email: farkis@farkis.is
Anna Kr. Hjartardóttir arkitekt | kt:150984-5989
Ari Már Lúðvíksson arkitekt | kt:080958-6469
Ómar Sigurbjörgsson arkitekt | kt:200558-4989