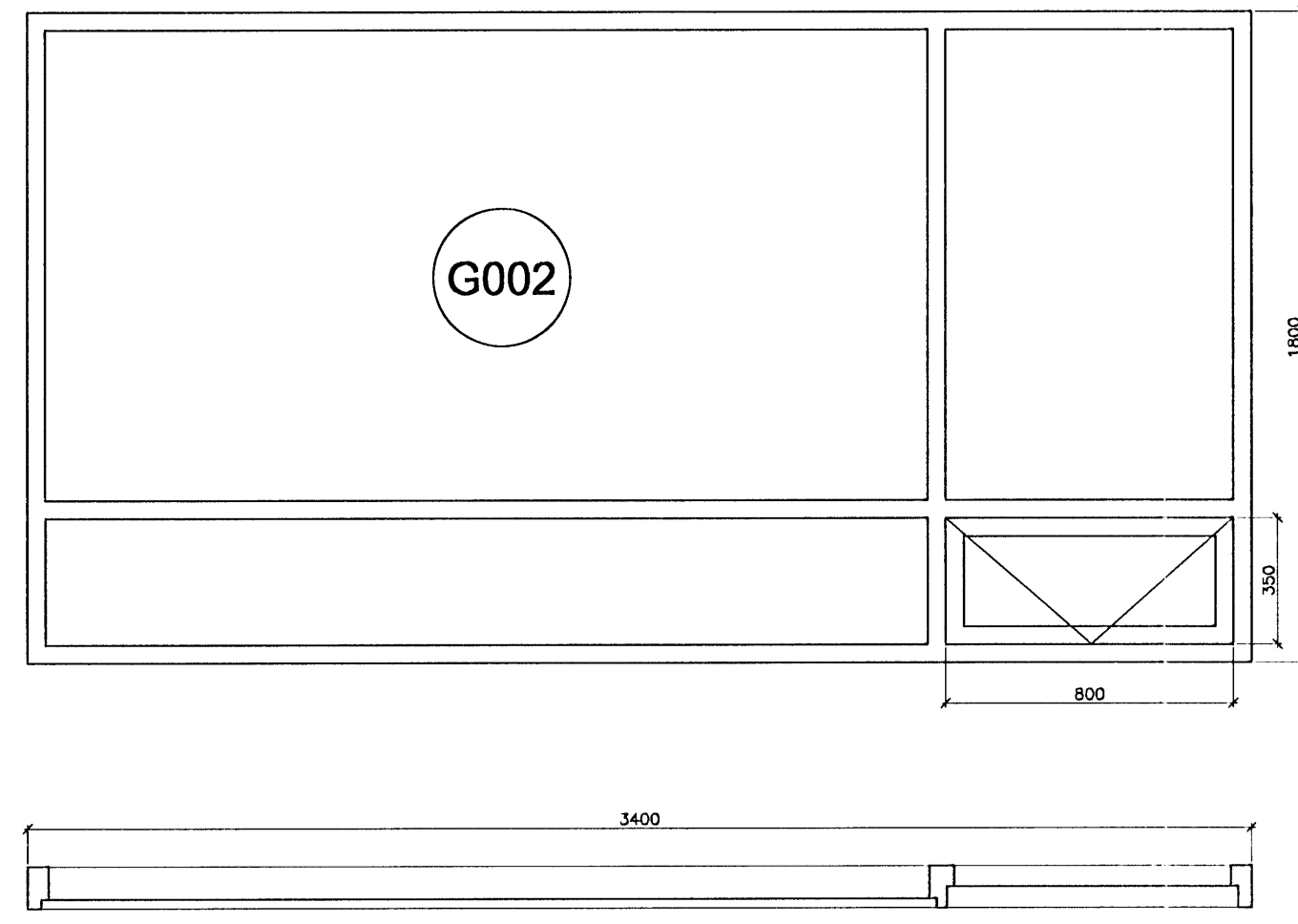
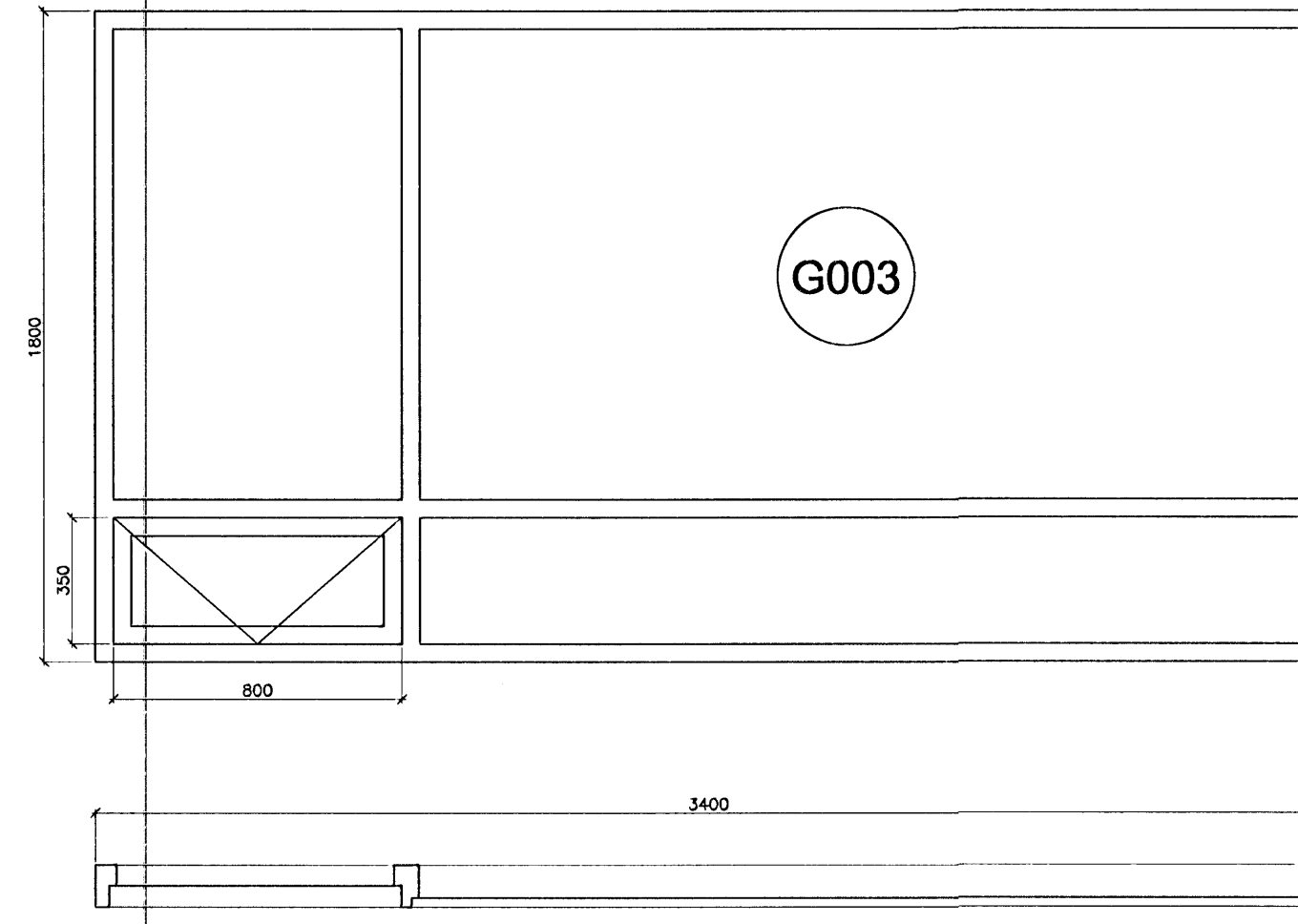


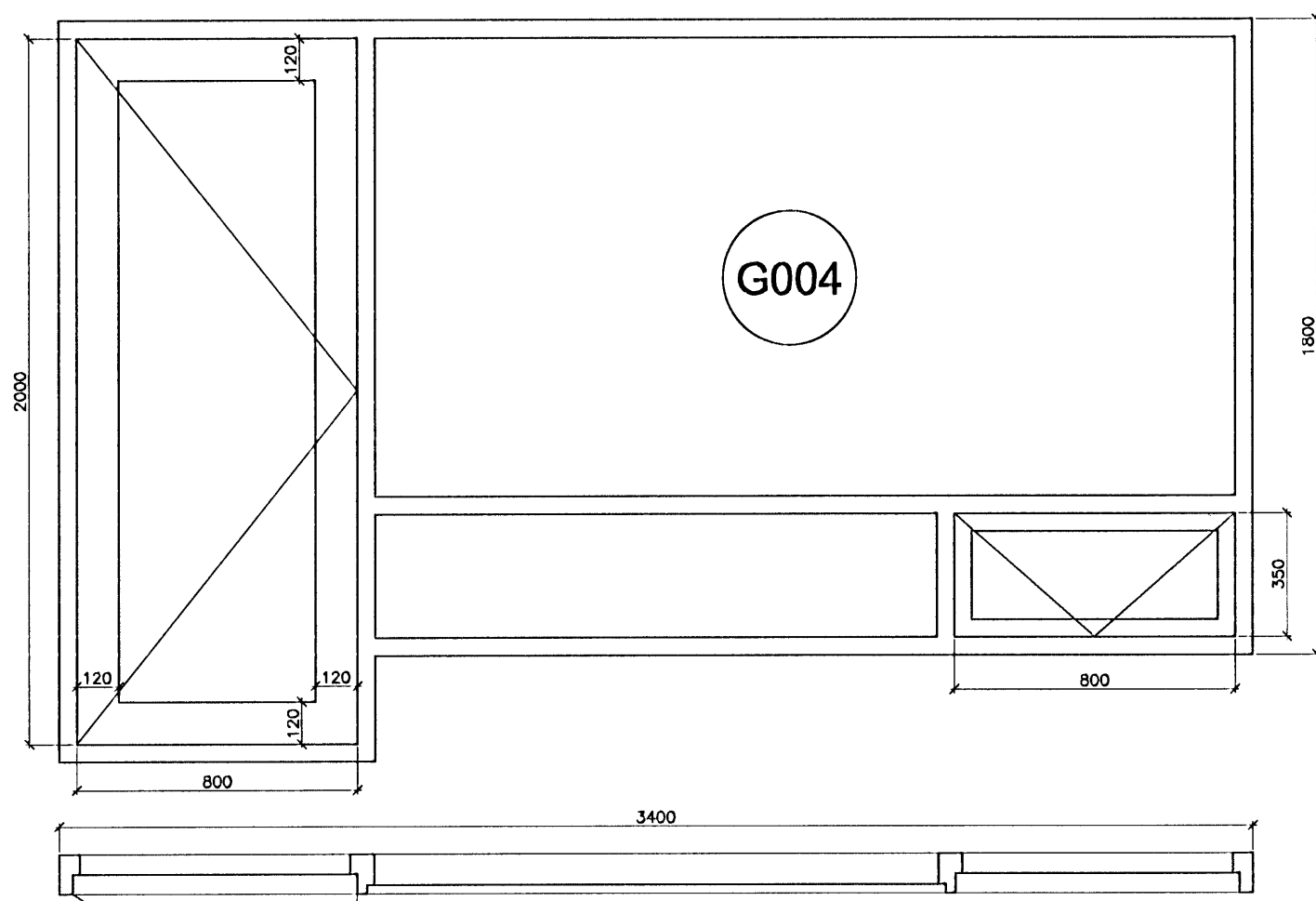
Karmmál: 1800x3400
 Efni: gegnheit timbur, óllistar/gler.
 Gluggafjöldi: 8 stk.
 Svalahurð: 800x2000 H.



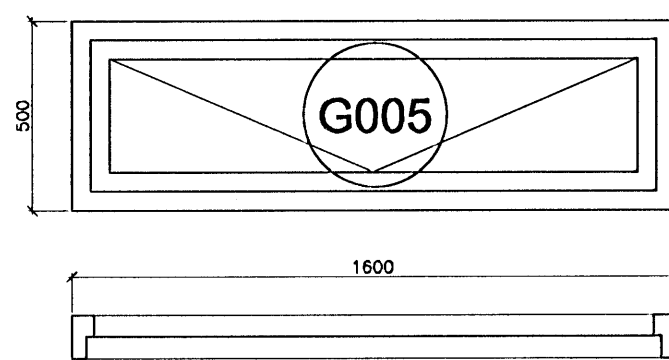
Karmmál: 1800x3400
 Efni: gegnheit timbur, óllistar/gler.
 Gluggafjöldi: 8 stk.



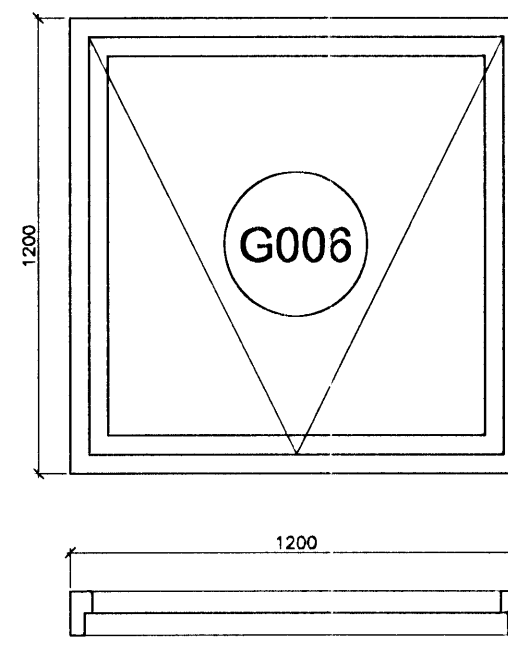
Karmmál: 1800x3400
 Efni: gegnheit timbur, óllistar/gler.
 Gluggafjöldi: 8 stk.



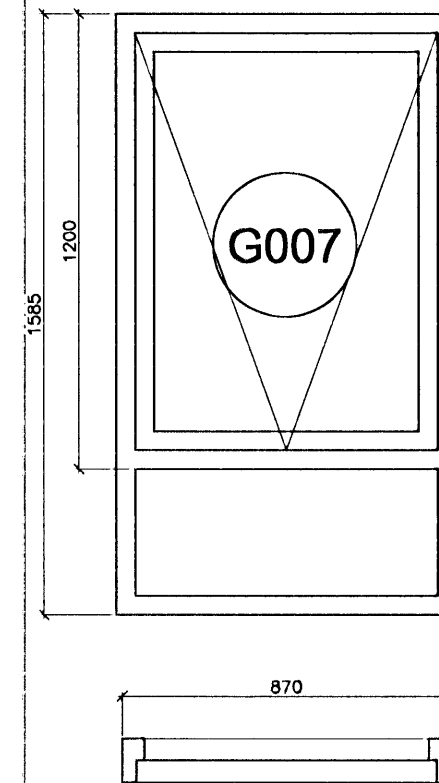
Karmmál: 1800x3400
 Efni: gegnheit timbur, óllistar/gler.
 Gluggafjöldi: 8 stk.
 Svalahurð: 800x2000 V.



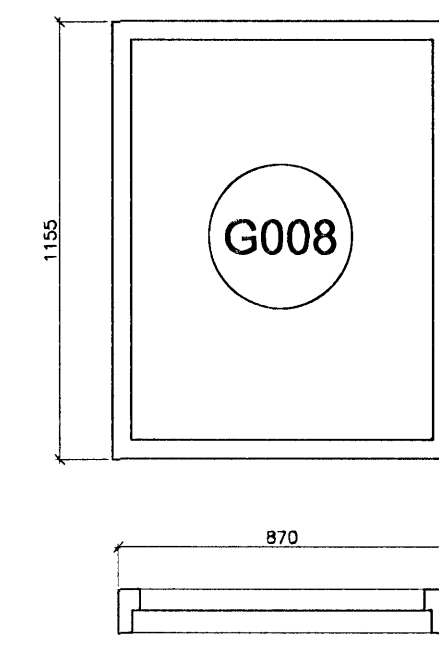
Karmmál: 500x1600
 Efni: gegnheit timbur, óllistar/gler.
 Gluggafjöldi: 8 stk.



Karmmál: 1200x1200
 Efni: gegnheit timbur, óllistar/gler.
 Gluggafjöldi: 17 stk.

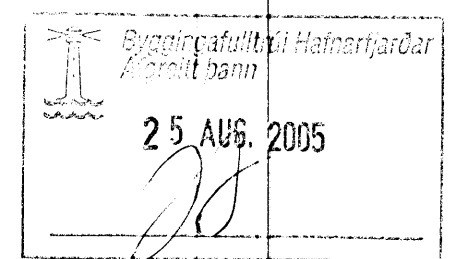


Karmmál: 1585x870mm.
 Efni: gegnheit timbur, óllistar/gler.
 Gluggafjöldi: 16 stk.

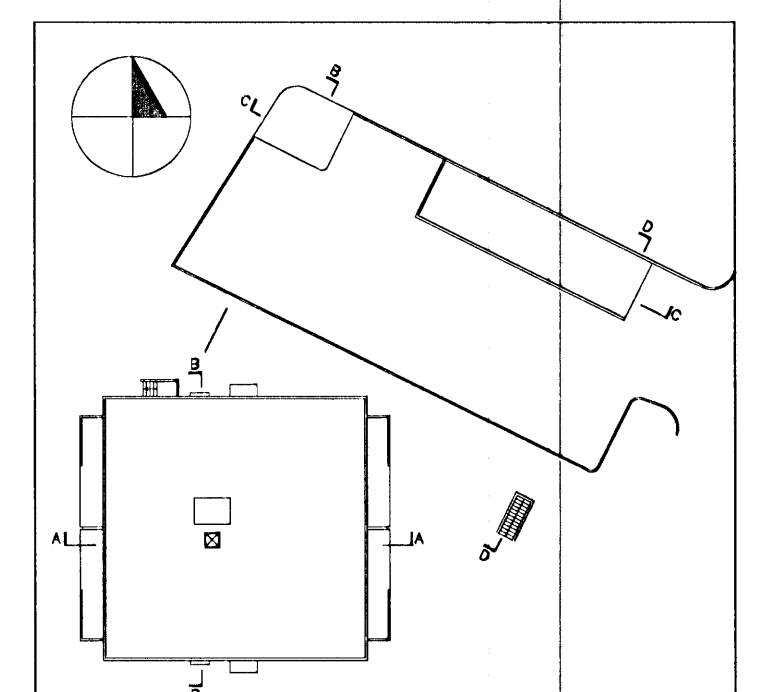


Karmmál: 1155x870mm
 Efni: gegnheit timbur, óllistar/gler.
 Gluggafjöldi: 12 stk.

Álmentt:
 Öll mál sannreynist á staðnum
 Ef misræmi kemur upp í teikningum skal hafa samráð við
 hönnuði eða eftirlitsmann
 Öll mál eru í millimetrum



BREYTINGAR



BERJAVELLIR 1
 FJÖLBÝLISHÚS
 220 HAFNARFJÖRDUR

VERKTEIKNINGAR
 GLUGGA- OG HURÐAYFIRLIT
 ÚTIGLUGGAR OG -HURÐIR
 1 AF 2

VERK: 04-020
 KLASSI: 1-20
 DÁÐI: 24.06.2005
 TEKNI: ÖS/MH
 GILGAFI:
 TEKNI NR.: 31.001

LUMKIS arkitektar
 Tæknilofo Þinghólastræð 27 101 Reykjavík
 Sími: 552-6440 Sími: 552-6440
 Aena Kf Hjúkandiðir arkitektar hf. Kf: 150954-0989
 Ari Már Lúðvíksson arkitekt hf. Kf: 060858-8459
 Ómar Sigurbjörgsson arkitekt hf. Kf: 260964-4969