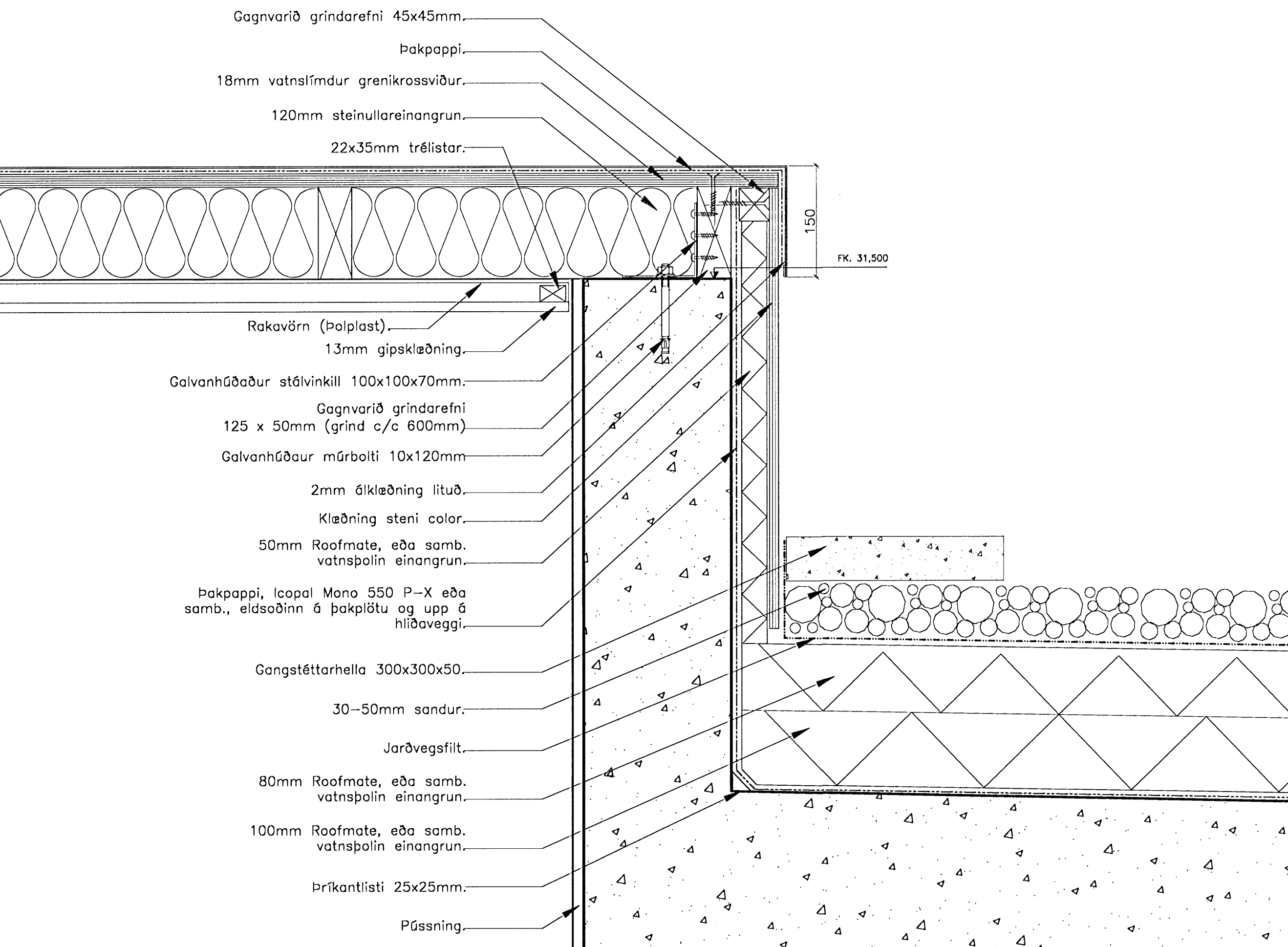
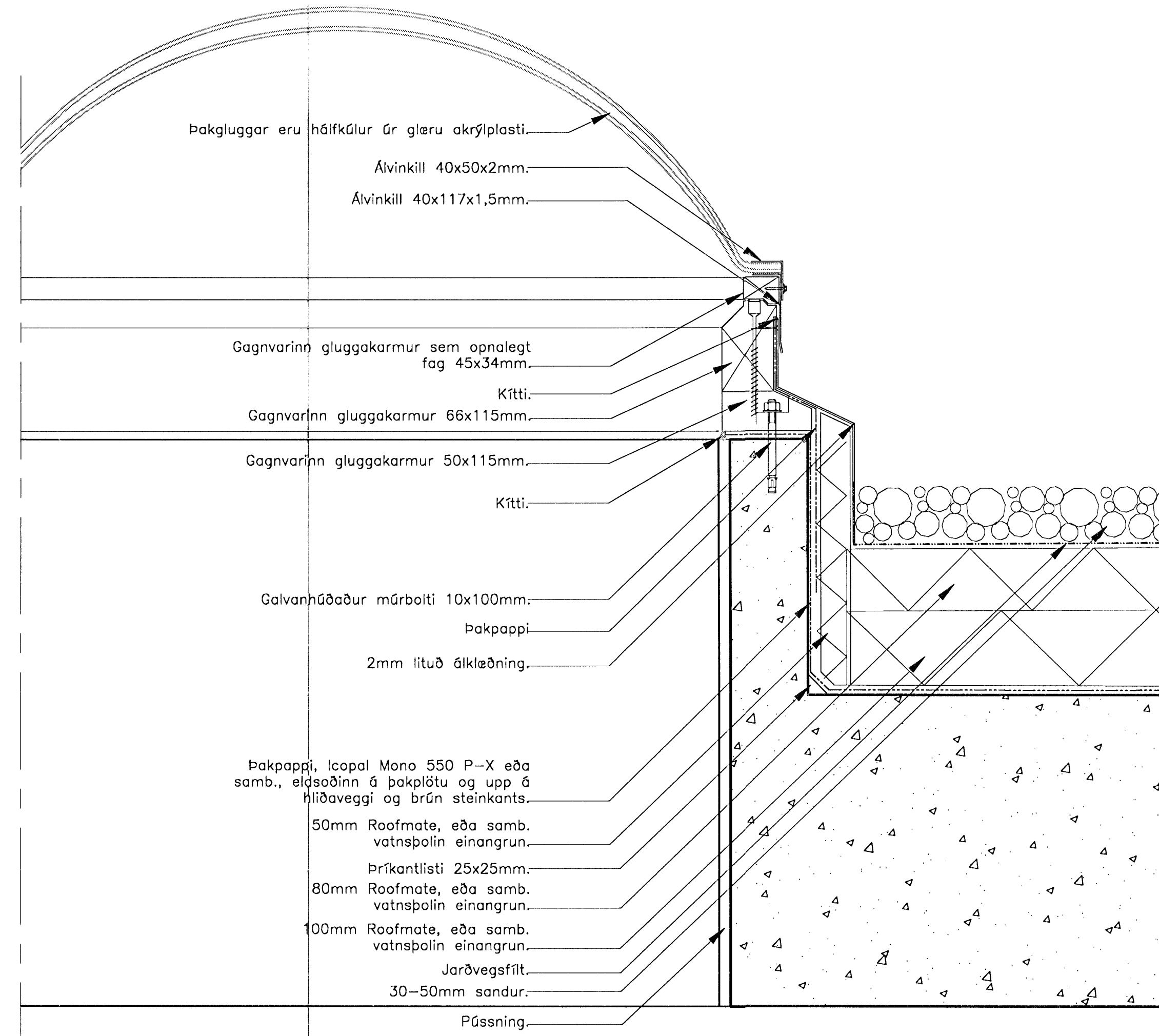


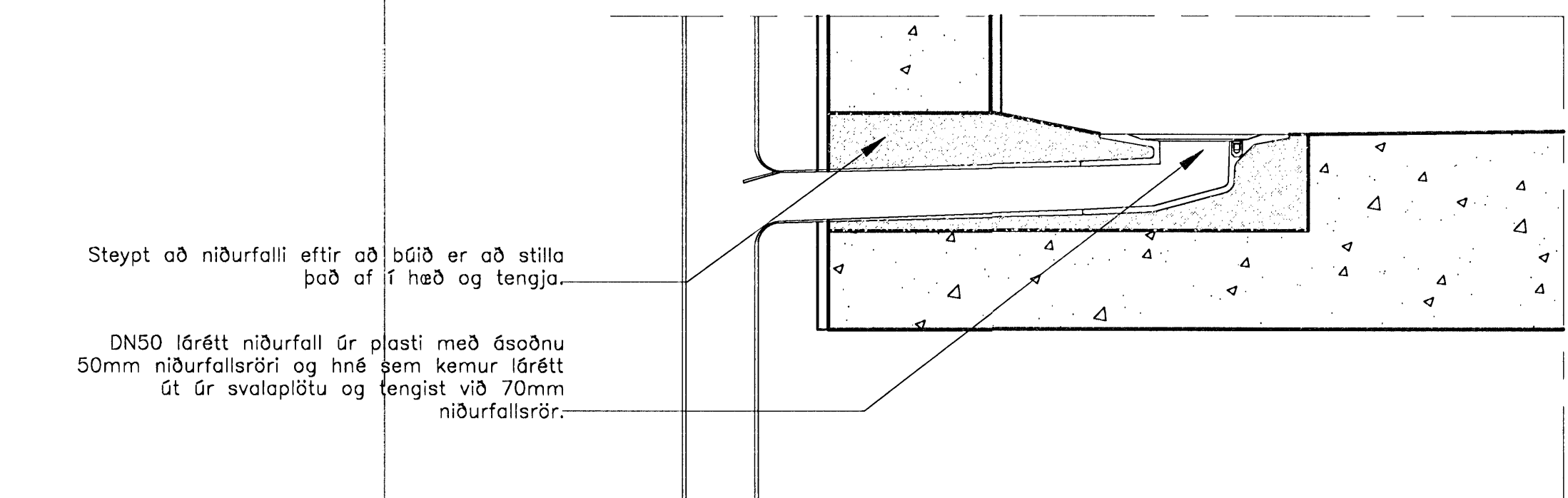
**DEILI 1
ÞAKFRÁGANGUR Í KRINGUM NIÐURFALL OG ÞAKKANT**



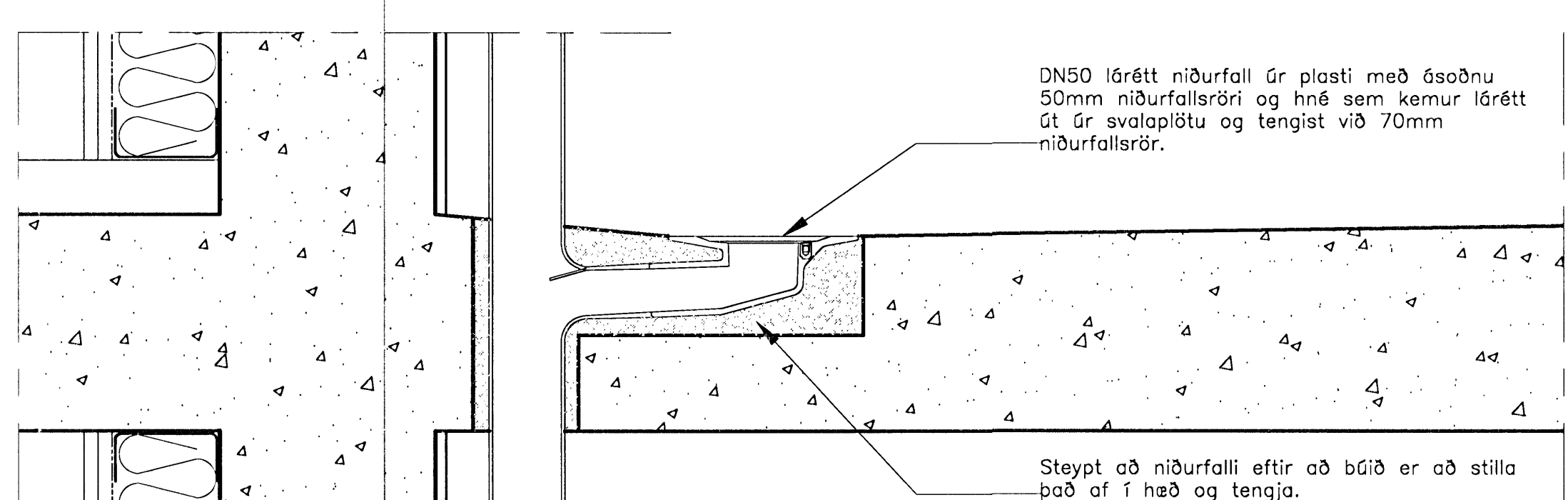
**DEILI 3
FRÁGANGUR Á ÞAKI Í LYFTUHÚSI.**



**DEILI 2
ÞAKGLUGGI.**



**DEILI 4
NIÐURFALL Á SVÖLUM.**

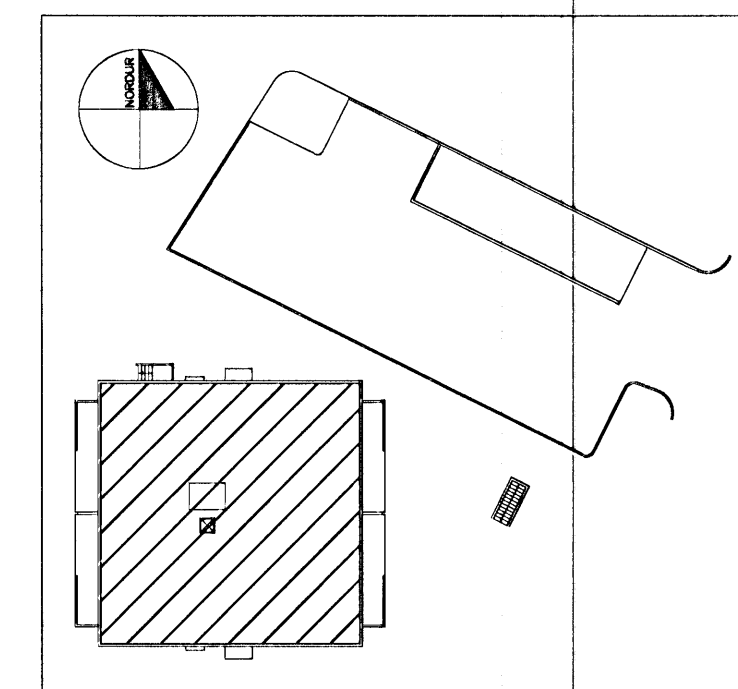


**DEILI 5
NIÐURFALL Á SVÖLUM.**

Almennt:
Öll mál sannreynist á staðnum.
Ef mismáli kemur upp í teikningum skal hafa samræði við hönnuði eða eftirlitsmann.
Öll mál eru í millimetrum.

Berjavellir 1
Fjölbýlishús
220 Hafnarfjörður
25. AUG. 2005

BREYTINGAR



**BERJAVELLIR 1
FJÖLBÝLISHÚS**
220 HAFNARFJÖRÐUR

VERKEIKNINGAR
ÞAK
SÉRTEIKNINGAR

VERK: 04-020
KVARNÚM: 1.5
DAGS: 24.08.2005
TEKNI: ÖS/VIH
GÍTFÁL: 1260958-4969
TEKNI NR.: 27.001

funkis
arkitektar
Töfnisstaða Binghamstætt 27
Sími: 552-6440
Netfang: funkis@funkis.is
Önnur Sígurbergsson inn ark. ehf.
101 Reykjavík
Sími: 552-6440
Netfang: funkis@funkis.is
Önnur Sígurbergsson inn ark. ehf.