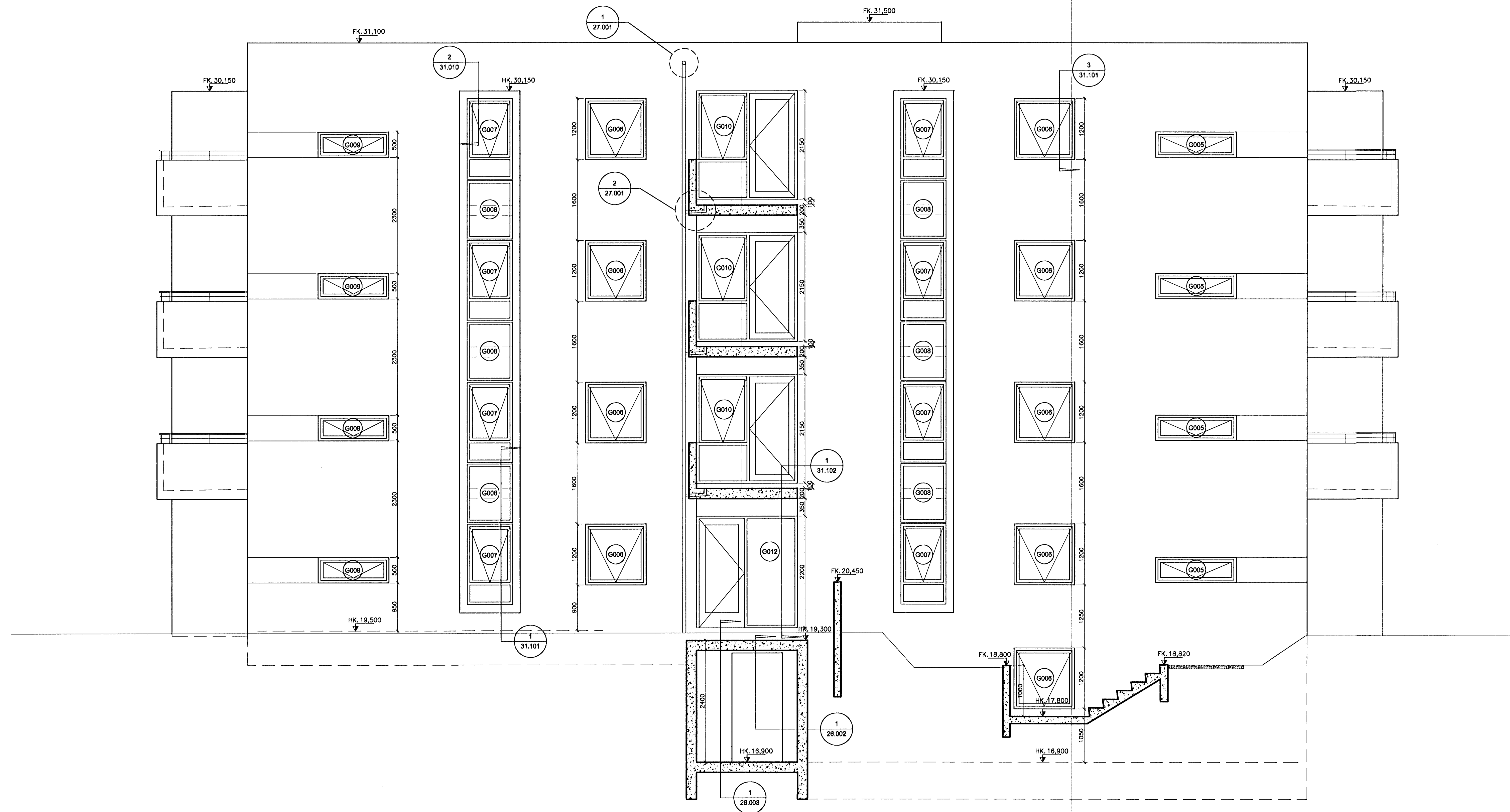


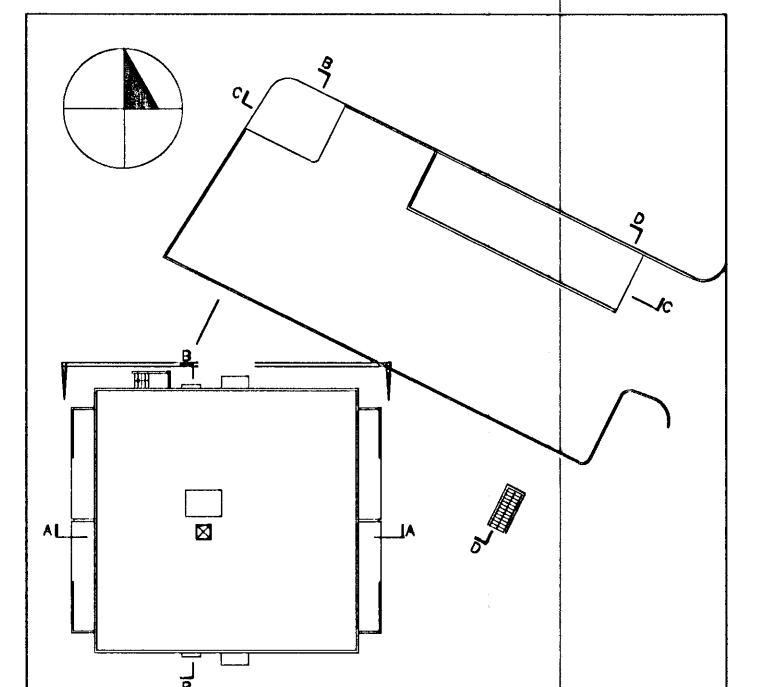
Ámenn:
 Öll mál sannreynist á staðnum
 Ef misræmi kemur upp í teikningum skal hafa samráð við
 hönnuði eða eftirlitsmann
 Öll mál eru í millimetrum



ÚTLIT NORÐUR

Byggingaráttir Hafnarjardar
 Almannáttinn
 25 AUG 2005

BREYTINGAR



BERJAVELLIR
 FJÖLBÝLISHÚS
 220 HAFNARFJÖRÐUR

VERKTEIKNINGAR
 -
 ÚTLIT NORÐUR
 5 AF 6

VERK: 04-020
 KVAFRÍ: 1.50
 DÁGS: 24.05.2005
 TEIKN: ÓSVH
 GIGSÁ: 21.405

funkis arkitektar
 Tölvustofa Þingholtsstræti 27 101 Reykjavík
 Sími: 552-6440 Email: funks@funkis.is
 Anna Kr. Jónsdóttir arkitektur hf. kt: 150954-0989
 Ari Már Lúðvíksson arkitektur hf. kt: 060958-6459
 Ómar Sigurbjörgsson innarkr. hf. kt: 280958-4969