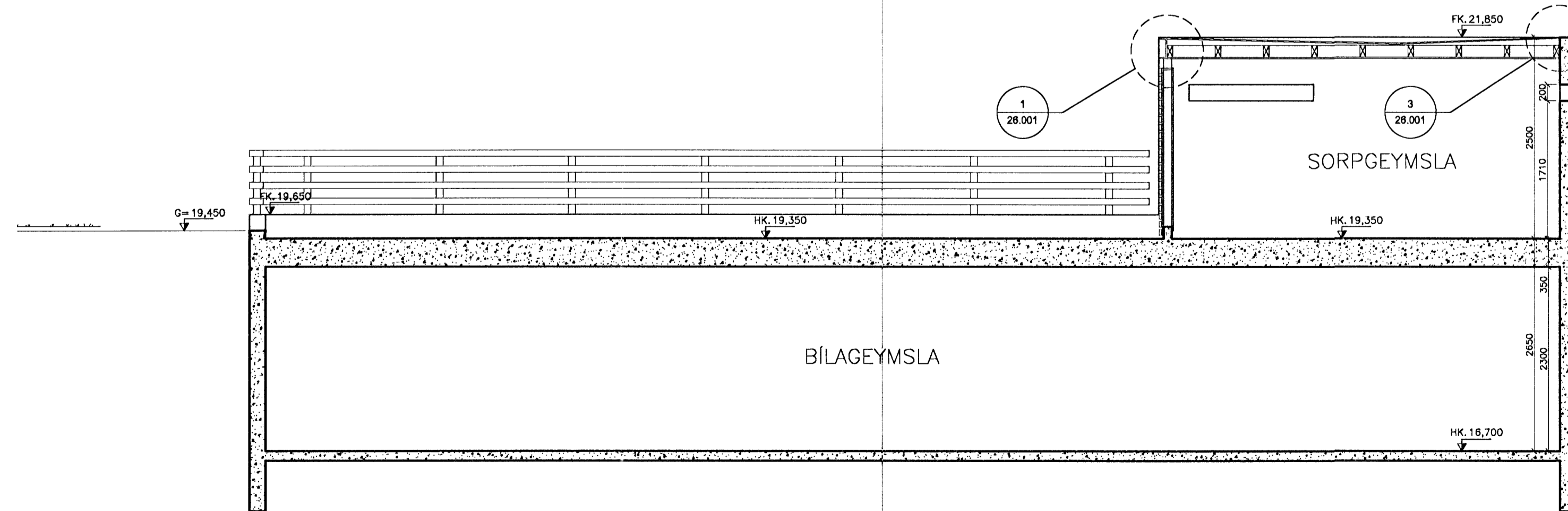


SNEIÐING B-B
FJÖLBÝLISHÚS

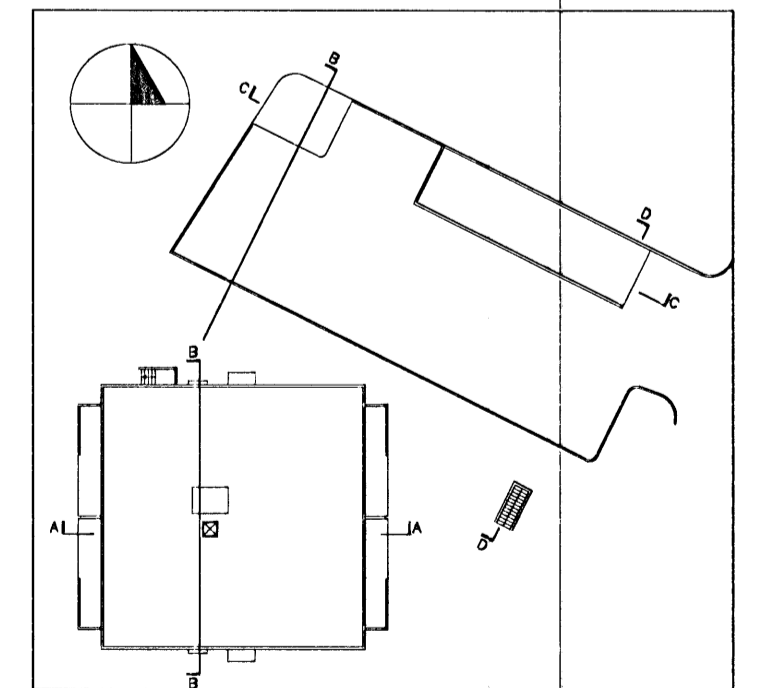


SNEIÐING B-B
BÍLAGEYMSLA

Almennt:
Öll mál sannreynist á staðnum
Ef misræmi kemur upp í teikningum skal hafa samræðu við
hönnuði eða eftirlitsmann
Öll mál eru í millimetrum

25 AUG, 2009

BREYTINGAR



BERJAVELLIR 1
FJÖLBÝLISHÚS
220 HAFNARFJÖRÐUR

VERKTEIKNINGAR
SNEIÐING B-B
2 AF 6

funkis arkitektar
Teygnistofa Þingholtsstræti 27 101 Reykjavík
Sími : 562-8440 email : funkis@funkis.is
Anna K. Hjartarsdóttir arkitekt ísl. kt.100984-0889
Ar Mír Lúdvíksdóttir arkitekt ísl. kt.090958-8469
Ómar Sigurbjörgsson inn.ark.ísl. kt.260958-4989