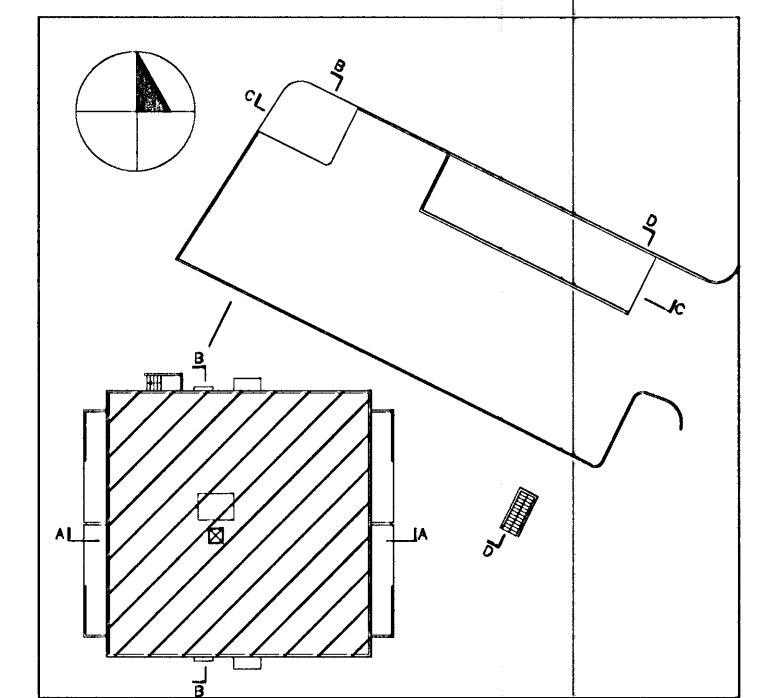


**GRUNNMYND AF ÞAKI
FJÖLBÝLISHÚSS**

Almennt:
Öl mál sannreynist á staðnum
Ef misræmi kemur upp í teikningum skal hafa samráð við
hönnuði eða eftirlitsmann
Öl mál eru í millimetrum

Breytingar
25 AUG. 2005



**BERJAVELLIR 1
FJÖLBÝLISHÚS**
220 HAFNARFJÖRÐUR

VERKTEIKNINGAR
PAK
GRUNNMYND

TEKNI NÚM.: 21.301

funkis arkitektar
Tækistöfa Þingholtsstræð 27 101 Reykjavík
Sími: 552-6440 Email: funkis@funkis.is
Anna K. Hjarðardóttir arkitekt f.él. kt: 150954-5989
Ari Már Lúðvíksson arkitekt f.él. kt: 060958-6459
Ómar Sigurbergsson innark.él. kt: 260958-4969