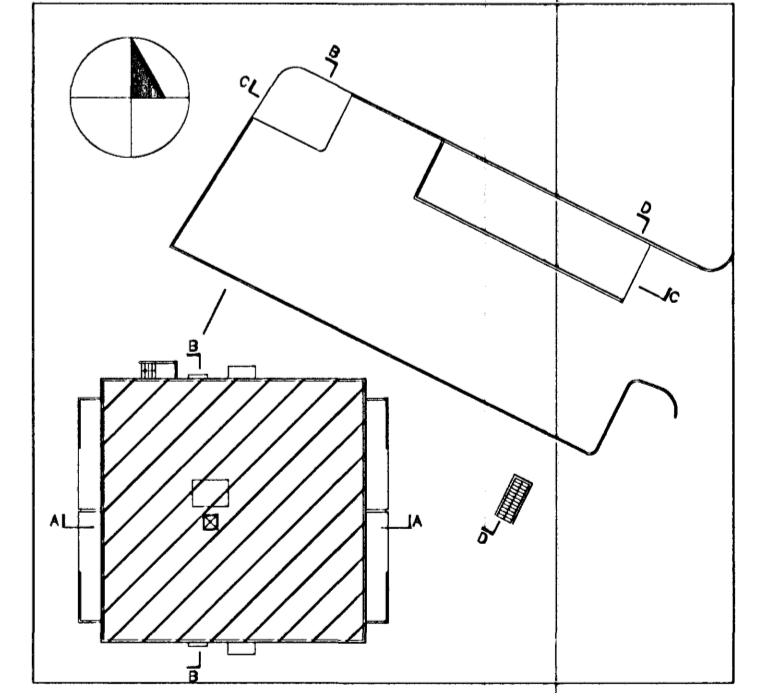


GRUNNMYND 2., 3. OG 4. HÆÐAR  
FJÖLBÝLISHÚSS

Álmentt:  
Öll mál sannreynist á staðnum  
Ef misræmi kemur upp í teikningum skal hafa samráð við  
hönnuði eða eftirlitsmann  
Öll mál eru í millimetrum

Byggingafræðilífrú Hafnarfjarðar  
Afhirðit þann  
25 AUG. 2005

BREYTINGAR  
nr. Daga Tölur



BERJAVELLIR 1  
FJÖLBÝLISHÚS  
220 HAFNARFJÖRÐUR

VERKTEIKNINGAR	VERK: 04-020
2. 3. 4. HÆÐ	KVAMBI: 1:50
GRUNNMYND	DAÐI: 24.08.2005
	TEIKN: ÖSVAH
	ÖSVAFA:
	ÖKN NR.: 21.201

**funkis** arkitektar  
Teyknistofla Þingholtsstræti 27 101 Reykjavík  
Sími : 552-8440 email : funkis@funkis.is  
Arona KJ Hjarðarson arkitektar hf. tel: 1500954-0888  
Art Mår Lúðvíksson arkitekt hf. tel: 060958-8459  
Ómar Sigurbjörgsson innark hf. tel: 260958-4969