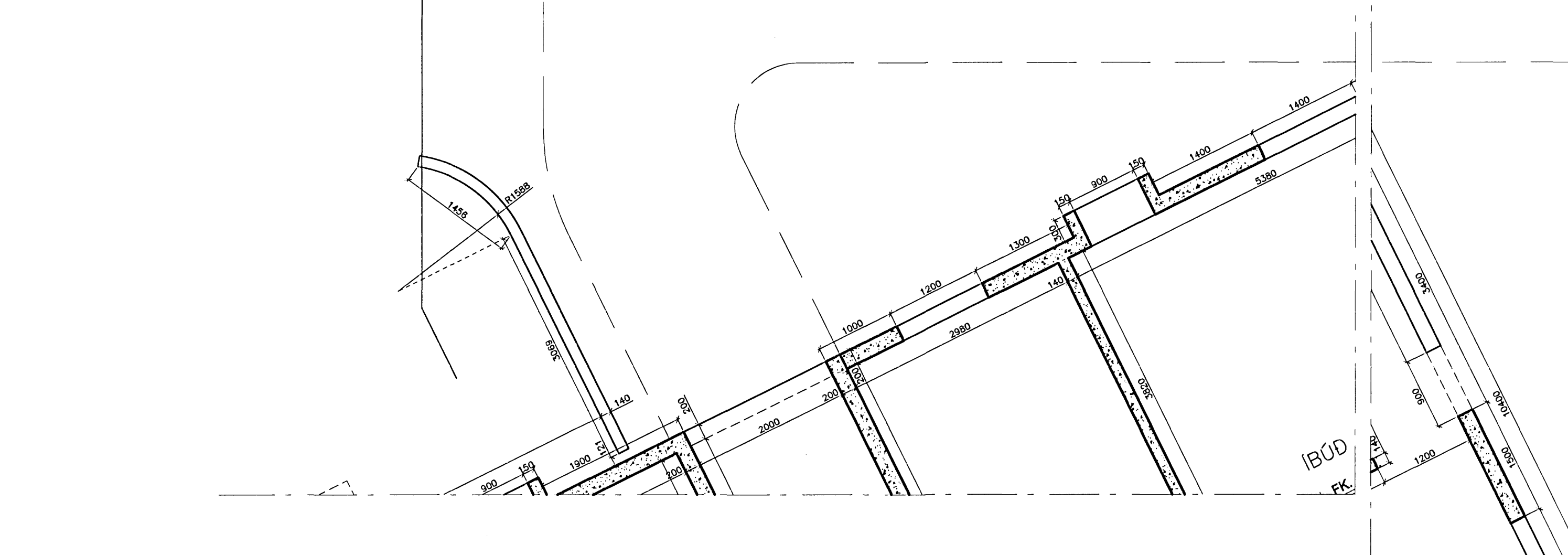


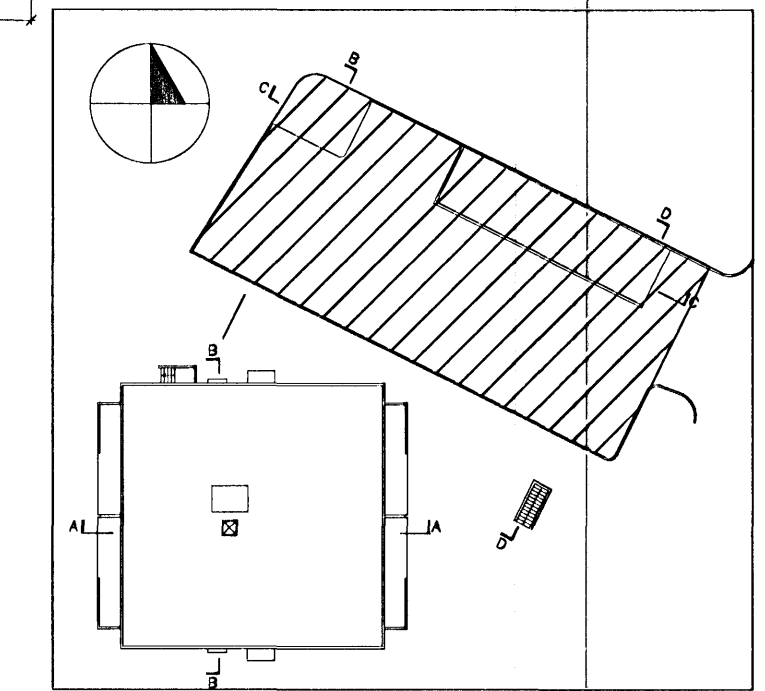
Almennt:
 Öll mál sannreynist á staðnum
 Ef misræmi kemur upp í teikningum skal hafa samráð við hönnuði eða eftirlitsmann
 Öll mál eru í millimetrum

**GRUNNMYND 1. HÆÐAR
 BÍLAGEYMSLU**



HELLULÖGN

G= 20.05



**BERJAVELLIR 1
 FJÖLBÝLISHÚS**
 220 HAFNARFJÖRÐUR

VERKTEIKNINGAR
 1. HÆÐ / BÍLAGEYMSLA
 GRUNNMYND
 2.AF 2

VERK: 04-020
 KVAFR: 1.50
 DÁGR: 24.05.2005
 TEGN: ÓSKYNI
 GÍÐAFAL:
 TEKNI NR: 21.102

funkis arkitektar
 Tönnuholtsvegur 27 101 Reykjavík
 Sími: 552-6440 email: funks@funk.is
 Anna R. Hjartardóttir arkitekt hjal net: 50564-5689
 Ari M. Lúðvíksson arkitekt hjal net: 50564-5689
 Ómar Sigurbergsson innarkth net: 260958-4969

Byggingaútráð Hafnarfjarðar
 Algrænt þann
 25 AUG. 2005

BREYTINGAR
 nr. daga 1996