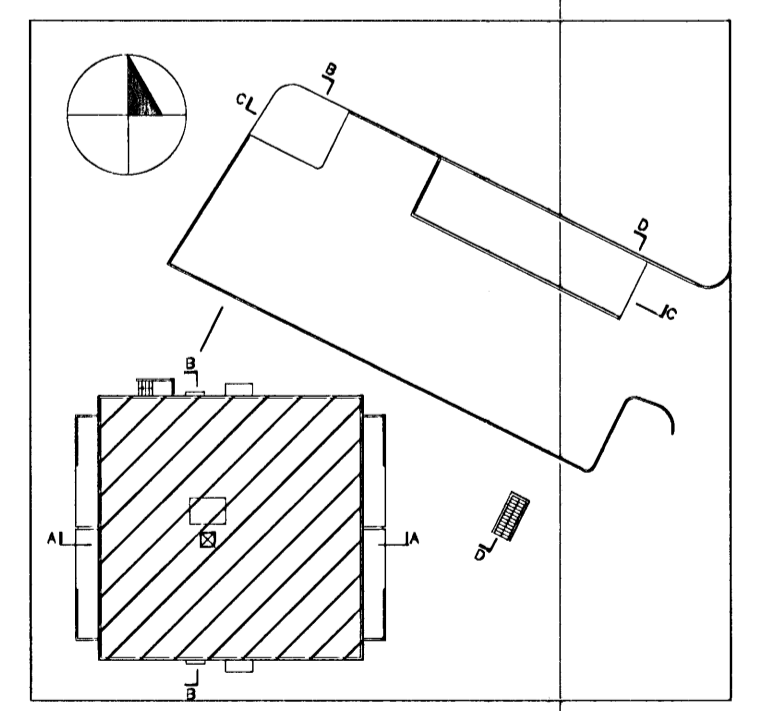


Almenn:  
 Öll mál sannreynist á staðnum  
 Ef misræmi kemur upp í teikningum skal hafa samráð við  
 hönnuði eða eftirlitsmann  
 Öll mál eru í millimetrum

Byggingulittrið Hefnarjardar  
 Afgreitt þámi  
 25 AUG, 2005

BREYTINGAR



**GRUNNMYND 1. HÆÐAR  
 FJÖLBÝLISHÚSS**

**BERJAVELLIR 1  
 FJÖLBÝLISHÚS**  
 220 HAFNARFJÖRÐUR

VERKEIKNINGAR	VERK:	04-020
1. HÆÐ	KVAMD:	1:50
GRUNNMYND	DAG:	24.08.2005
1 AF 2	TEIKN:	ÓSVH
	ÖLISKA:	
	TEIKN NR.:	21.101

**tunk.is**  
 arkitektar  
 Túngata 101 Reykjavík  
 Sími: 552-8440 Email: tunkis@tunk.is  
 Anna K. Hjartardóttir arkitektur tel: 552-8440  
 Ari Már Lúðvíksson arkitektur tel: 552-8440  
 Ómar Sigurbjörnsson innviðarkennari tel: 552-8440