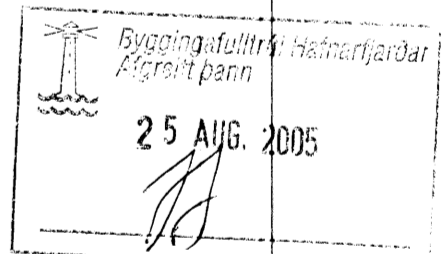
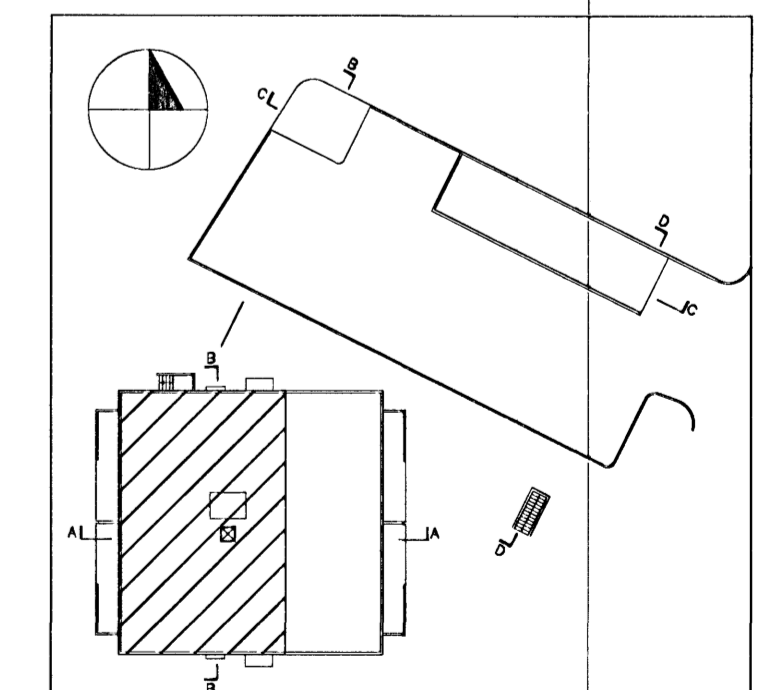


**GRUNNMYND KJALLARA FJÖLBÝLISHÚSS**

Almennt:  
Öil má sannreynist á staðnum  
Ef misræmi kemur upp í teikningum skal hafa samráð við hönnuði eða eftirlitsmann  
Öil máli eru í millimetrum



BREYTINGAR



**BERJAVELLIR 1 FJÖLBÝLISHÚS**  
220 HAFNARFJÖRÐUR

VERKTEIKNINGAR  
KJALLARI  
GRUNNMYND  
1 AF 2

VERK: 04-020  
KVARD: 1.50  
DAGS: 24.05.2005  
TEKNI: ÖS/MH  
STJAFN:  
TEMN NR.: 21.001

**funkis** arkitektar  
Tölvublaðið Þingholtsstræti 27 101 Reykjavík  
Sími: 552-6440 Email: funks@funkis.is  
Anna Kr. Hjartardóttir arkitekti Sími: 50964-9989  
Ari Móri Ljófkasson arkitekti Sími: 509558-8458  
Ómar Sigurbjörgsson arkitekti Sími: 260958-4969