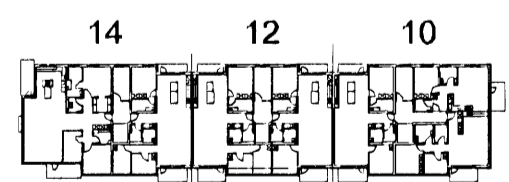
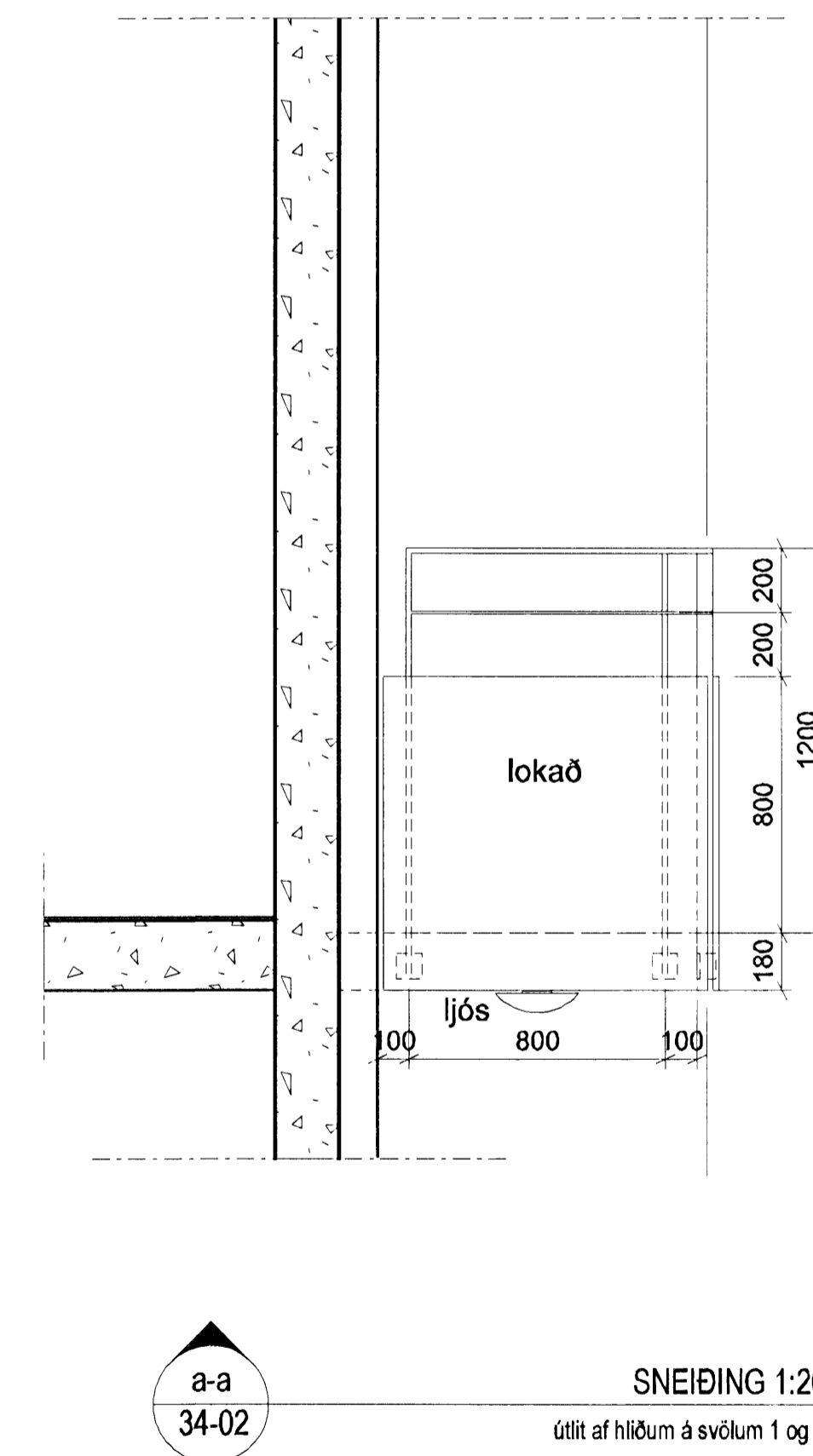
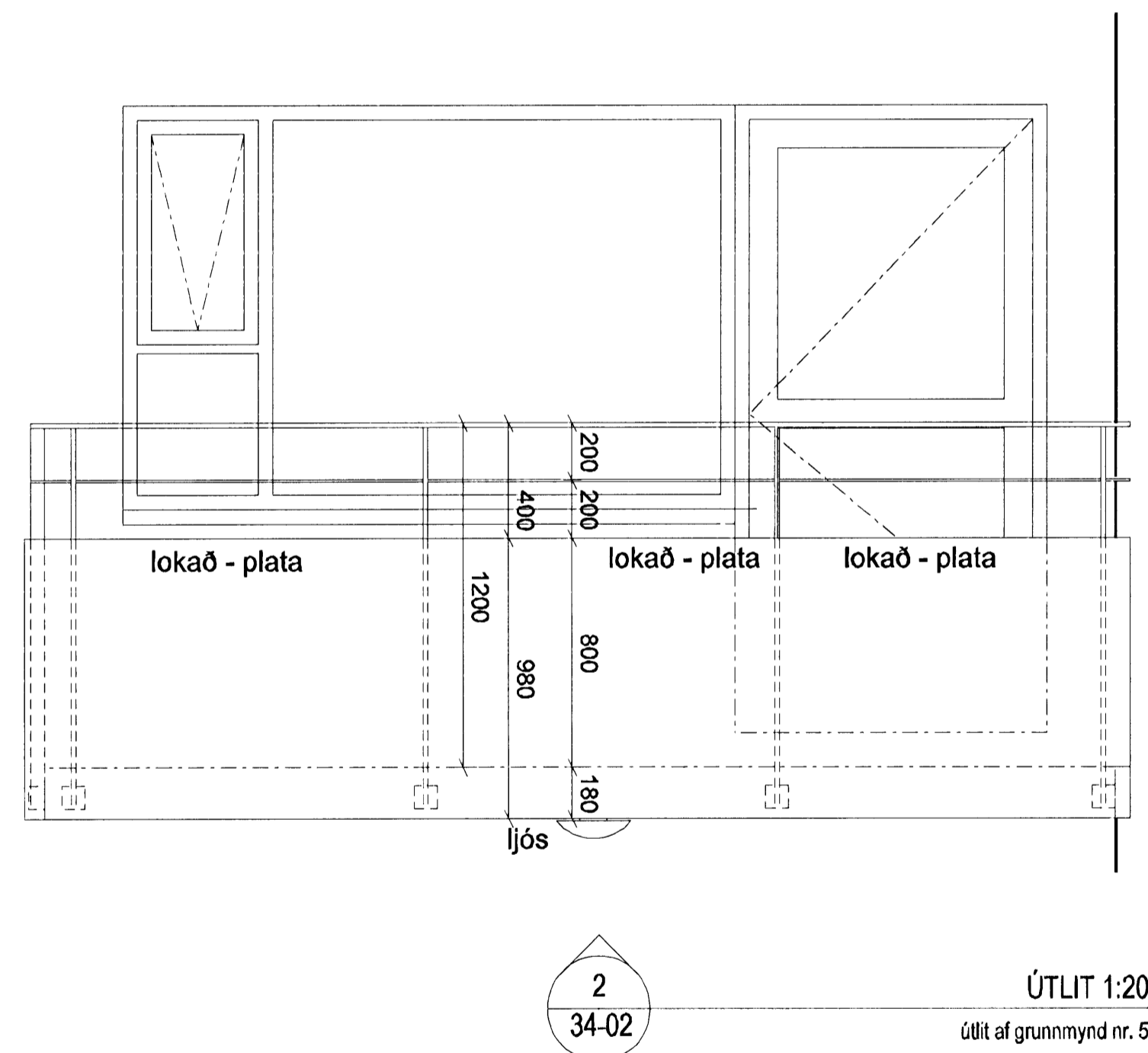
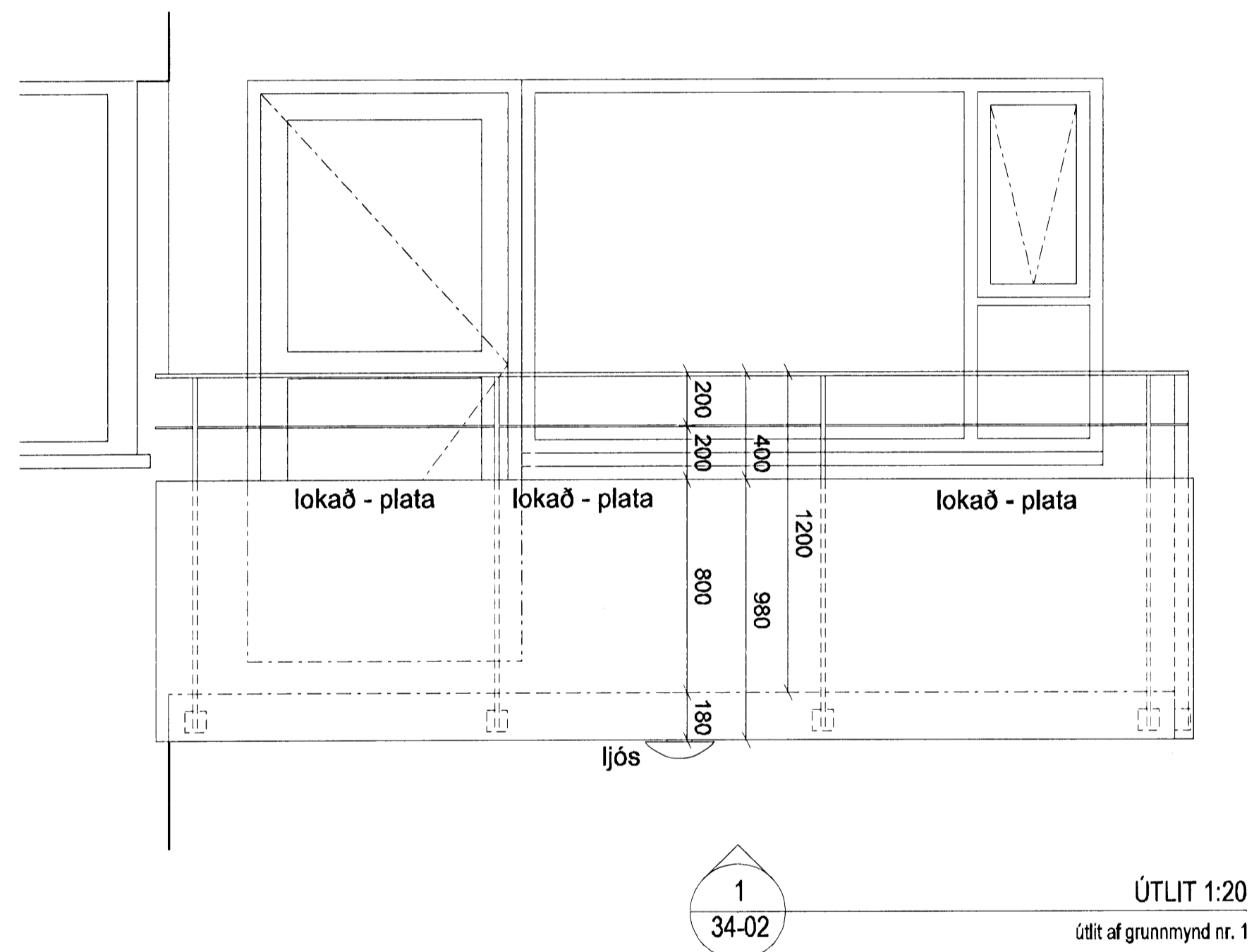
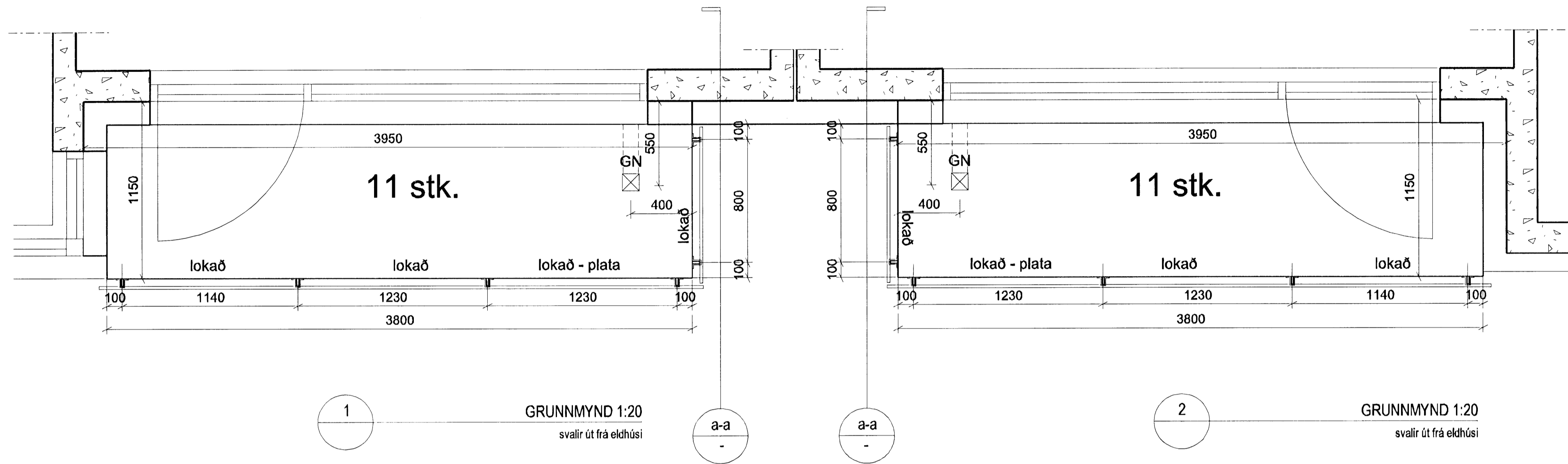


ASK Arkitektar
 Gæingdú 9
 101 Reykjavík
 Sími 515 0300
 Fax 515 0319
 www.ask.is

14 FEB 2008
 VPS



ÚTGÁFA	TEKNAÐ	SAMÞYKKT	DAGS
BREYTINGAR			
ASK Arkitektar Gæingdú 9 101 Reykjavík Sími 515 0300 Fax 515 0319 www.ask.is			
Ártun aðalhönnun <i>Páll Guðnason</i>			
Páll Guðnason arkitekt FA, t. 210562-2199			
SKIPALÖN 10-14 VERKTEIKNINGAR			
VERKFR. HEITI TEIKNINGAR			
Svalir	SKV. I. A1	1:20	
	TEKNAÐ	ASK	
	DAGS	05.02.2008	
VERK NÚM.	HÖMUR TEIKNINGAR	ÚTGÁFA	
0687	34-02		