

Almennar skýringar fyrir sjálfvirkt úðakerfi

Yfirlit:

- Kerfið er vatnsfyllt sjálfvirkt úðakerfi. Allir úðastútar eru með eigin bræðlvari. Við bruna opnast aðeins þeir úðastútar sem verða fyrir hitaálagi.

Virgni kerfis:

- Við bruna opnast hluti úðastúta vegna hitaálags. Þegar úðastútar opnast fellur þrýstingur í dreifikerfum og varðloki opnar fyrir rennsli að viðvörunarbúnaði og úðakerfi. Brunastjórnstöð vaktar úðakerfi og sendir boð til viðurkennndrar stjórnstöðvar.

Hönnunarforsendur:

- Við hönnun er stuðst við reglugerð um hönnun og uppsetningu á sjálfvirkra úðakerfa
- Úðakerfið er hannað í samræmi við íslenskan staðal ÍST EN 12845:2004
- Kerfið er hannað samkvæmt gr. 13.4 í staðlinum þ.e. "Fully calculated systems"
- Áhættuflokkur fyrir húsið er OH1

Lýsing á húsnæði og starfsemi:

- Sjá byggingarlýsingu og teikningar arkitekta.
- Um er að byggingu nýrrar frjálsþróttahallar, stúku, búningarymi, líkamsræktarsal og tengibyggingu á milli nýju og gömlu hlutanna í Kaplakríka Hafnarfirði.

Pípukerfi:

- Allar pípur skulu vera af viðurkennndri gerð til notkunar í sjálfvirkum úðakerfum.
- Öll tengistykki skulu vera af viðurkennndri gerð fyrir viðkomandi pípu.
- Allar pípur skulu uppfylla þrýstiflokk PN 16.
- Allar pípur skulu lagðar með 2% halla að tæmingum í blautkerfum og með 4% halla í þurrkerfum.
- Allar pípur og tengistykki skulu samþykktar af brunamálastofnun ríkisins og viðkomandi yfirvöldum til notkunar í sjálfvirkum úðakerfum.
- Á allar endalagnir skal koma T-stykki með tappa í enda.

Hæð hæsta úðara yfir varðloka:

- Varðloki er í kóta = 24,2m
- Hæsti úðari í kerfinu er í kóta = 28,1m
- Hæð yfir varðloka er: 28,1m - 24,2m = 3,9m

Vatnsmagn og þrýstingur:

- Afköst kerfisins miðast við töflu 3 í ÍST EN 12845:2004
- Afköst kerfisins miðast við "mist" kerfi
- Afköst kerfisins miðast við áhættuflokk OH1
- Afköst kerfisins miðast við blautkerfi
- Afköst:
 - 1,6 mm/mín. ("mist" kerfi)
 - 72 m²
 - 115 L/mín.

Skýringar á táknum:

- Pípa í úðakerfi
- Niðurvísandi úðastútur fyrir ofna niðurtækið loft
- Niðurvísandi úðastútur sýnilegir
- ▶ Veggúðari
- ✕ Upphengi
- ↕ Jarðskjálftafesting fyrir álag þvert á lengdarstefnu pípu
- ↔ Jarðskjálftafesting fyrir álag í lengdarstefnu pípu
- ✕ Jarðskjálftafesting fyrir álag þvert á og í lengdarstefnu pípu

Festing á pípu:

- Baulur eða hringir festir með snittleinum í burðarvirki. Viðurkennndar af brunamálastofnun ríkisins.
- Hámarskjarlægð milli festinga skal vera samkv. kafla 17.2.2 í staðli. $\varnothing 25 \text{ mm} - \varnothing 50 \text{ mm} = 4,0 \text{ m}$ og $\varnothing 50 \text{ mm} - \varnothing 250 \text{ mm} = 6,0 \text{ m}$
- Ath! festingar skulu vera við öll samskeiti, hverja grein og við hvern úðastút.
- Minnsta fjarlægð frá festingu að úðastút er 150 mm og hámarksfjarlægð frá stofni inn á hverja grein 2,0 m
- Jarðskjálftafestingar skulu settar á allar stofnlagir og allar lagnir stærri en $\varnothing 65$. hámarksfjarlægð milli jarðskjálftafestinga er 12,2 m fyrir álag þvert á lengdarstefnu pípu og 24,4 m fyrir álag í lengdarstefnu pípu.
- Setja skal a.m.k. eina festingu fyrir hvert klemmutengi
- Á milli klemmutengja skal setja:
 - eina festingu, ekki meira en þrjú tengi af lengdinni á milli klemmutengja, frá klemmutengi, eða
 - tvær festingar með meira millibili en sem nemur þrjú tengi lengdarinnar á milli klemmutengjanna.
- við hné og minnkanir skal setja a.m.k. eina festingu, ekki meira en þrjú tengi af lengdinni á milli tengja, frá klemmutengi
- við té og krossstengi skal setja a.m.k. eina festingu við hvora stefnu, ekki meira en þrjú tengi lengdarinnar á milli tengja, frá klemmutengi

Vatnsaðfærsla:

- Aðfærsla vatns er með $\varnothing 90 \text{ mm}$ lagn sem tengist við stofnlagn í götu.

Veftirlit, prófanir, viðhald:

- Eftirlit, prófun og viðhald skal vera í samræmi við reglur og leiðbeiningar um eftirlit, prófun og viðhald sjálfvirkra úðakerfa, sem brunamálastofnun ríkisins gefur út og í samræmi við leiðbeiningar framleiðanda kerfisins ("mist" kerfi)

Klemmutengi:

- Nota skal "flexible" klemmutengi á lagnir $\varnothing 65$ og stærri á eftirtöldum stöðum:
 - lóðréttar lagnir 0,9-2,1m: eitt tengi.
 - lóðréttar lagnir >2,1m: tvö tengi 0,6m frá efsta og neðsta hluta lagnar.
 - við steyptra vegg: innanvið 0,3m frá vegg, sitthvorumegin.
 - við þensluskil: innanvið 0,6m frá skilum.
 - á fallpípu hærrí en 4,6m (á við um allar stærðir) sem liggur að tveimur stútum eða fleiri: innan við 0,6m frá efsta hluta lagnar.

Rennslisprufa:

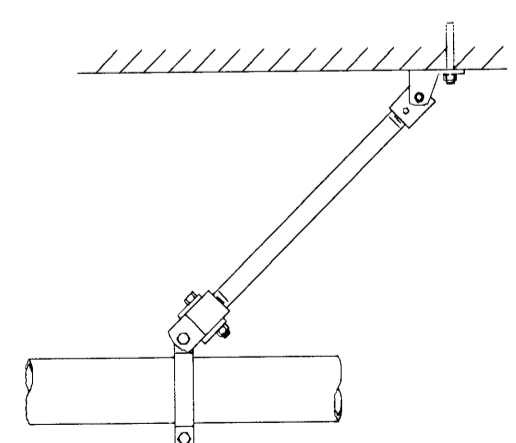
- Við rennslisprófun vatnsveitu þann 21.11.06 við suður gaffil þróttahúss Kaplakríka, fengust eftirfarandi niðurstöður úr rennslishana:
 - Q_{tot} = 2022 L/mín
 - Rennslisþrýstingur = 3,2 bar
 - Stöðuþrýstingur = 3,2 bar
 - Afgangsþrýstingur = 2,9 bar

Útskolun á heimæð

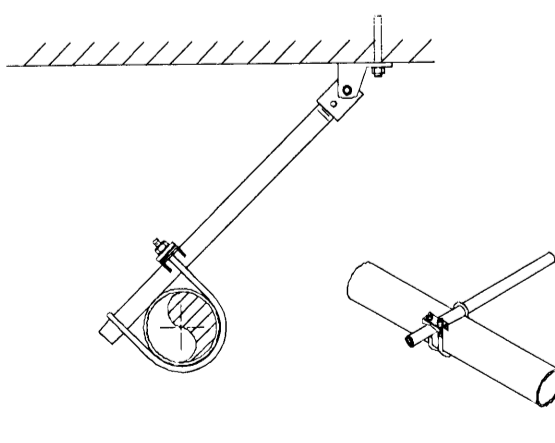
- Áður en úðakerfi er tengt við heimæð skal hún skoluð út með a.m.k. 3,1 m/s rennslishraða og í samræmi við leiðbeiningar frá brunamálastofnun ríkisins

Jarðskjálftafestingar

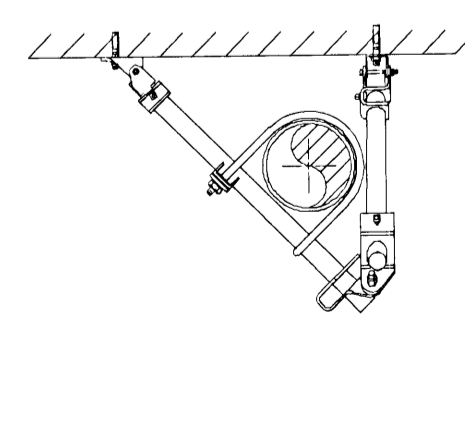
Dæmigerð jarðskjálftafesting fyrir álag í lengdarstefnu pípu.



Dæmigerð jarðskjálftafesting fyrir álag þvert á lengdarstefnu pípu.



Dæmigerð jarðskjálftafesting fyrir álag þvert á og í lengdarstefnu pípu.



Úðastútar:

- Nota skal úðastúta með með opunarhitasti 68°C.
- Eftirfarandi úðastútar eru notaðir í úðakerfinu:

Ú1: Niðurvísandi 15mm "mist" úðahaug fyrir áhættuf. OH, K=20. Opunarhitastig 68°C, quick response úðastútur.

Ú2: Láréttur 15mm "mist" úðahaug fyrir áhættuf. OH, K=80. Opunarhitastig 68°C, quick response úðastútur.

Fjöldi úðastúta:

Nr.	Valdir úðastútar	UPPSETTIR úðastútar	VARA úðastútar	FJÖLDI
Ú1	SIN	Fjöldi	Fjöldi	Fjöldi
Ú2		224 stk.	23 stk.	247 stk.
		10 stk.	1 stk.	11 stk.
Samtals:		234 stk.	24 stk.	258 stk.

Varaúðastútar:

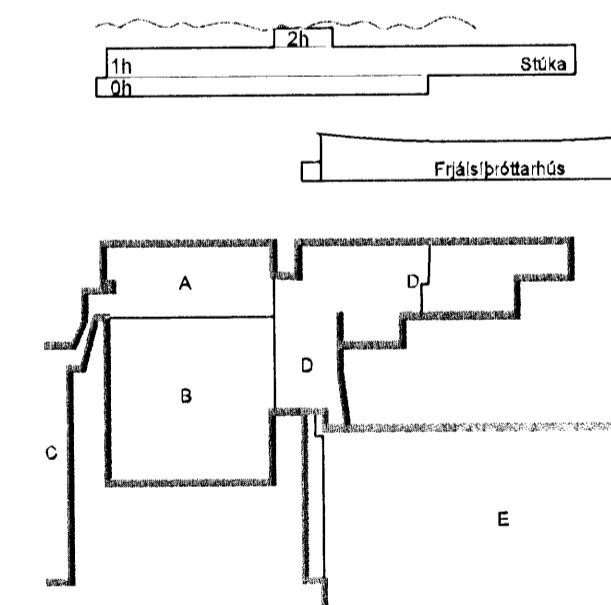
- Varaúðastútar skulu geymast í þar til gerðum skáp sem komið er fyrir við varðloka en þó þannig að ekki mæði á honum raki mikið ryk eða hiti hærrí en 27°C.
- Sérstakir lykjar til að skruva úðastúta í og úr á að geyma í varaúðaraskápunum, svo þeir séu við höndina ef skipta þarf um úðara. Lyklarnir eru sérhannaðir fyrir þetta hlutverk. Aðrir lykjar geta skemmt stúтана.

Vöktun kerfisins:

- Allir lokar sem eru venjulega opnir, og staðsettir þannig að lokun þeirra stoppar rennsli að úðastútum eða að viðvörunarbúnaði skulu vaktaðir. Vöktun skal tengd viðurkennndri stjórnstöð og gefa boð ef að lok er ekki fullopin.

Kt. 110457-2789

KAPLAKRÍKI



Útg. Dags. Skýring. Hanna Yfirfarnd



VERKFRÆBISTOFA

BÆJARHRAUN 20 · 220 HAFNARFJÖRÐUR · KENNIT. 710706-2899
vsb@vsb.is · Sími 585 8600 · Fax 585 8610 · www.vsb.is

Antun séðinnuðar Sveinn Áki Sverrisson Kt: 230855 5860

Verkefni
KAPLAKRÍKI
HAFNARFIRÐI

Verkefni
Lagnir
Vatnsúðalagnir
Almennar skýringar

Hannað	Teknað	Yfirfarað	Kvarði	Síða
BS	BS	SAS		/ A1
Dags.	Verkefni	Tekning	Útgáfa	
30.04.07	06811	P060	-	