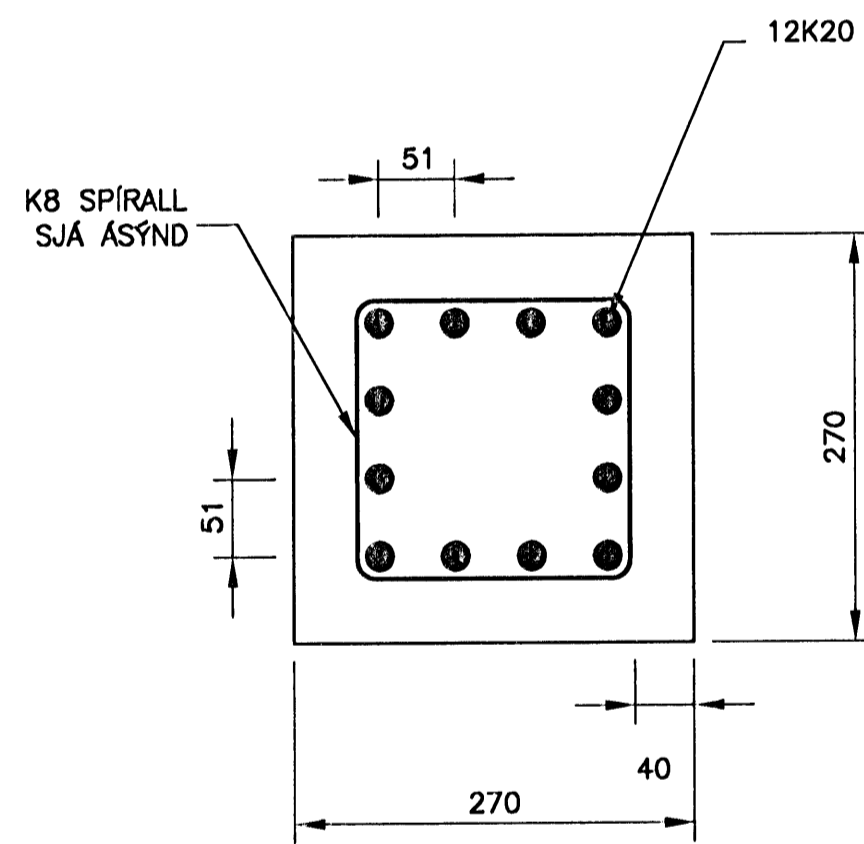
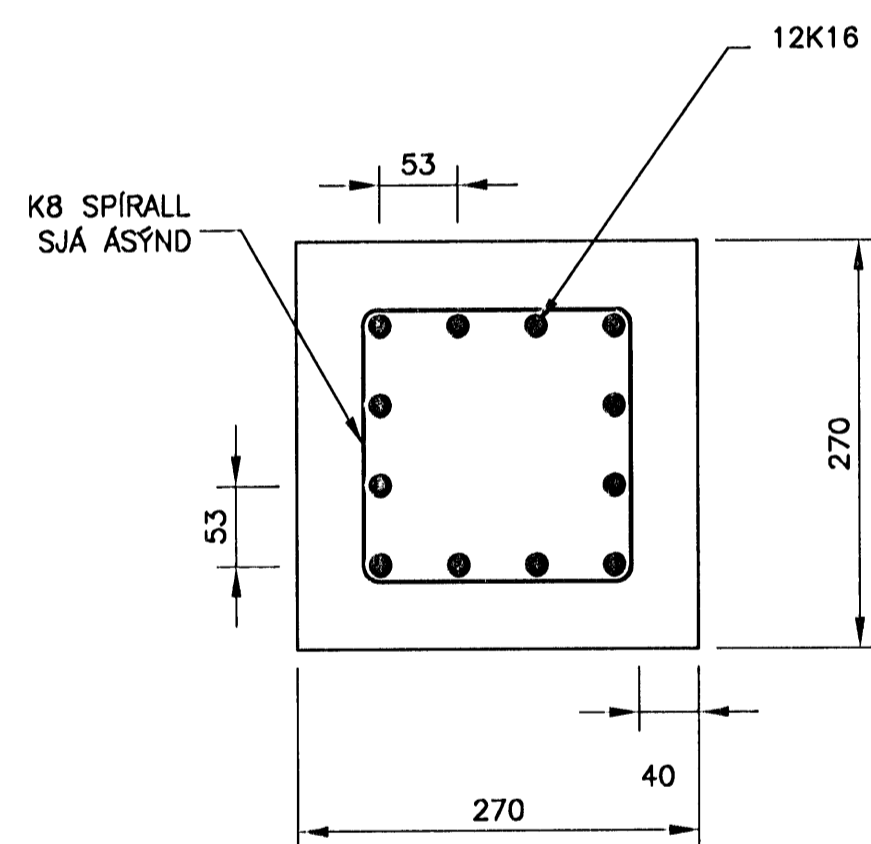


ÁSÝND STAURA  
1:10



A SNID 10m -  
1:5

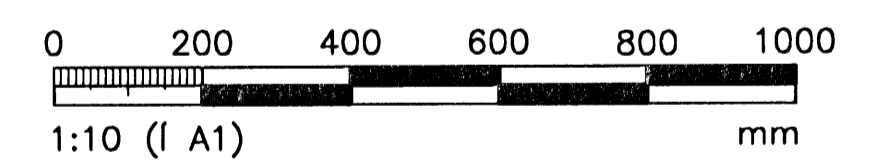
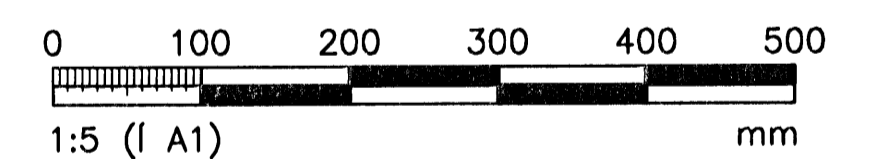
B SNID 0-10m  
1:5

Byggingarfræðingur  
Allyddur Þórisson  
14. FEB 2008  
VBS

ÓTGAUFERILL

NUMER:	DAGS:	SKYRINGAR:	MANNA:
B1	27.09.2007	BYGGINGARTEIKNING	DM

DAGS. UNDRISKRIFTAR:      NAFN OG KT. SAMRÆMINGARHÖNNUNAR:  
UNDRISKRIFT SAMRÆMINGARHÖNNUNAR:



ÖLL AFNOT OG AFRITUN TEKNINGAR, AD HILTA EDA HELD, ER HÁÐ SKRIFLEGU LEYFI HÖFNUNAR.

**VGK HÖNNUN**  
GRENSÁSVEGI 1 · 108 REYKJAVÍK · Sími: 422 3000 · Fax: 422 3001  
VEFFANG: www.vgkhonnun.is · NETFANG: vgkhonnun@vgkhonnun.is

**NORDURBAKKI 7-9**  
HAFNARFIRÐI

HEITI TEKNINGAR:  
BURDARVIRKI:  
STAUARAR  
ÁSÝND OG SNID

MELT:	TEKNAÐ:	GEYMSLUNÚMÉR:	VNR:
HANNAÐ:	YTRFARÐ:	MIRK:	NR. TEKNINGAR:
DAGS. UNDRISKRIFTAR:	NAFN OG KT. HÖNNUNAR:	430572-0169	<b>B101</b>
UNDRISKRIFT HÖNNUNAR:	110653-6489	ÓTGAFA:	<b>B1</b>