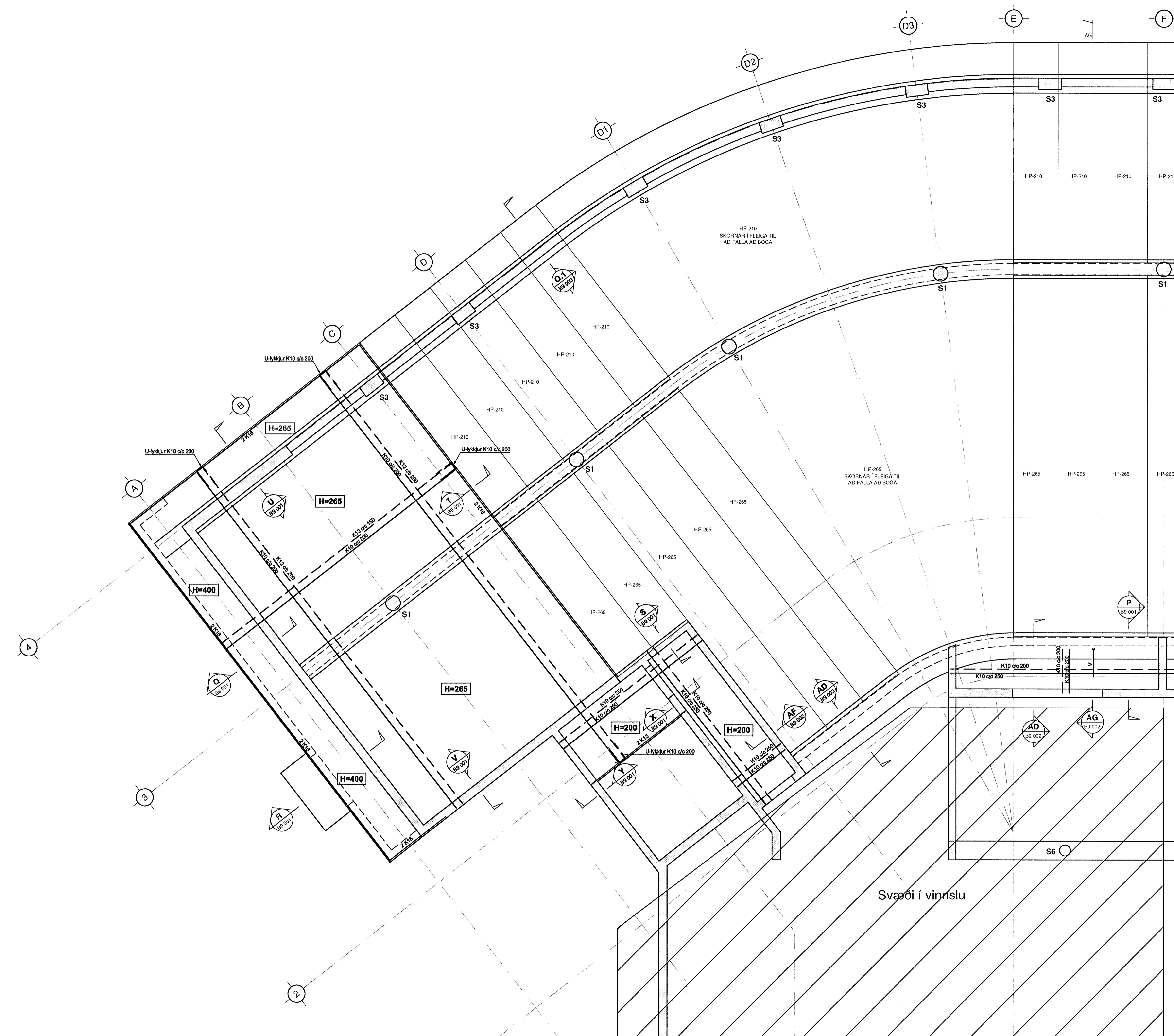


Byggingarritun
 12 FEB 2008
 VSB



SKÝRINGAR

Punktalína táknar veggj fyrir ofan plötu.
 Málsetningar á hurðum og veggjum sjá teikningar arkitekts.

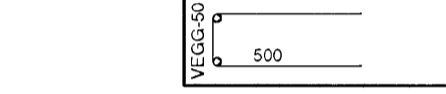
BENDING:
 Almenn skal bending útvegga vera tvöföld grind, lóðrétt K10c/c250 og lárétt K10c/c200 nema annað sé tekið fram.

Almenn skal bending innvegga vera tvöföld grind, lóðrétt K10c/c300 og lárétt K10c/c200 nema annað sé tekið fram.

Almenn skal tengibending útveggar og steyptra plata vera tvöfaldar tengjámaskúfur með K10 c/c200 og 2 K12 í lykkjum tengjámna.

Tengjám upp í veggj efri hæðar standa minnst skýtelengd upp úr plötu

Í alla 200mm og stærri veggenda og kringum öil op komi 2 K16 bundinn í lykkjur,nema að annað sé tekið fram í minni veggenda og kringum öil op komi 2 K12 bundinn í lykkjur,nema að annað sé tekið fram .
 Lykkjur K10 c/c 200, nema annað sé tekið fram



V Vinklar úr útrún veggja og bita í efri brún plötu.
 Lengd = 700 x 600

HK = Steypukóti

TILVÍSANIR:

Almennar skýringar: sjá bl.nr.07244-B0 000

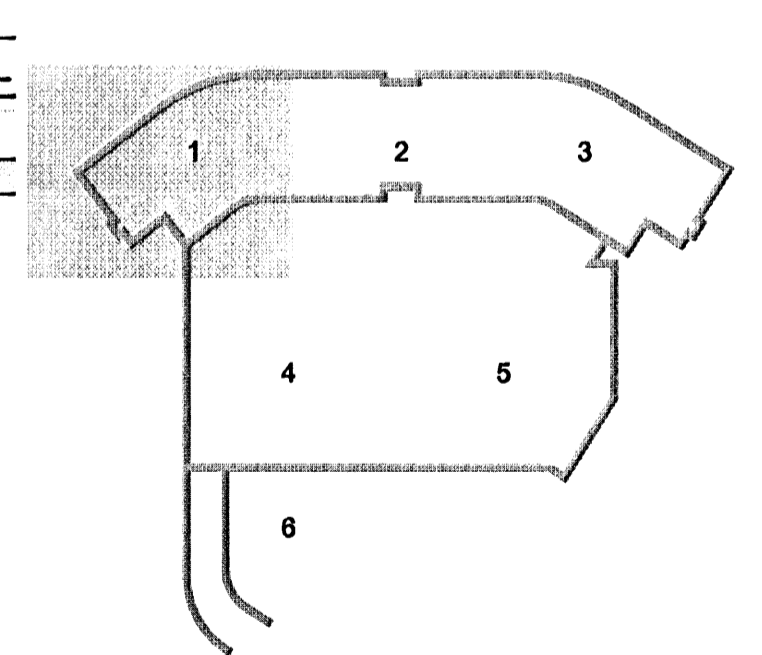
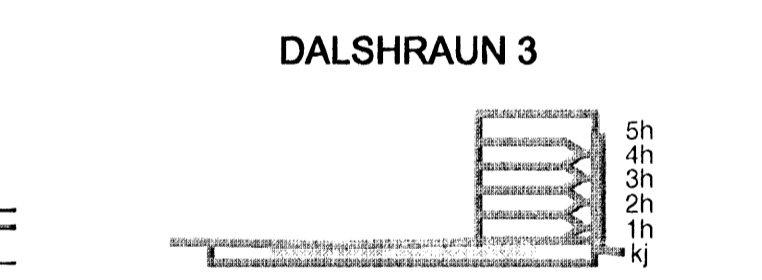
Málsetningar á veggjum: Teikning arkitekts

Göt í plötum og veggjum: sjá teikningu lagnahönnuða

S1-S5 : Sjá B9 003

Bitar í línu 1, 3 og 4: sjá á teikn B9 001- B9 002

BROTÞOLFLOKKUR STEYPU C30



Útg.	Dags.	Skýring	Hannað/Yfirfarið

VSB
VERKFRÆÐISTOFA

B/ÆJAHRAUN 20 • 220 HAFNARFJÖRDUR • KENNIT. 710796-2899
 vsb@vsb.is • Sími 585 8600 • Fax 585 8610 • www.vsb.is

Aritun sérhönnuðar
 Björn Guðafsson
 Kt: 180550 4889 • bjorn@vsb.is
 Verkheldi
 DALSHRAUN 3
 HAFNARFIRDI

Verkheldi
 Burðarvirki
 Plata yfir og veggir í kjallara
 Grunnmynd, yfirritmynd

Hannað	Teiknað	Yfirfarið	Kvarði	Síða
SJ	SJ		1:100	/ A1
Dags.	Verkefni	Teikning	Útgáfa	
11.02.2008	07244	B2 -01		