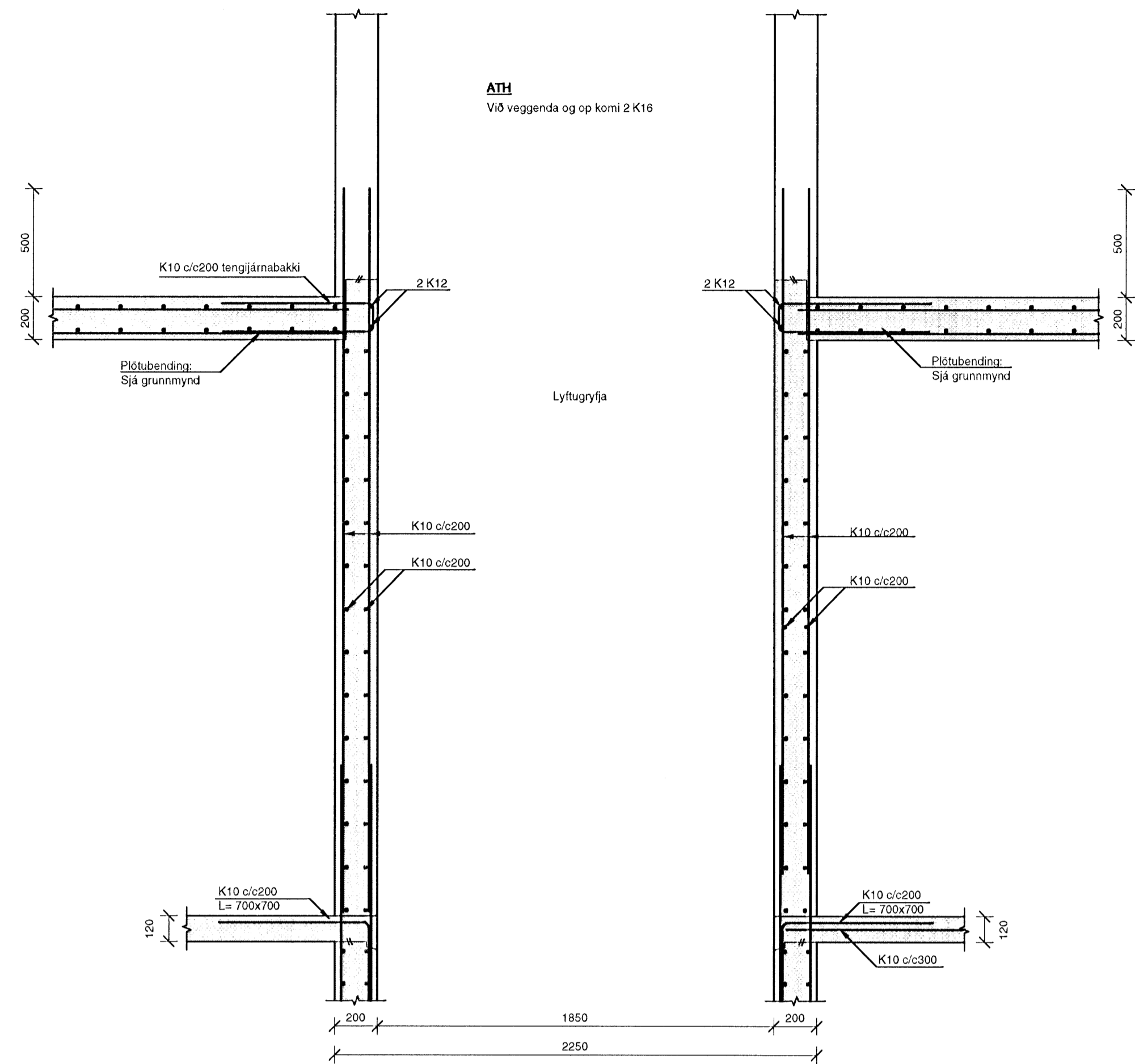
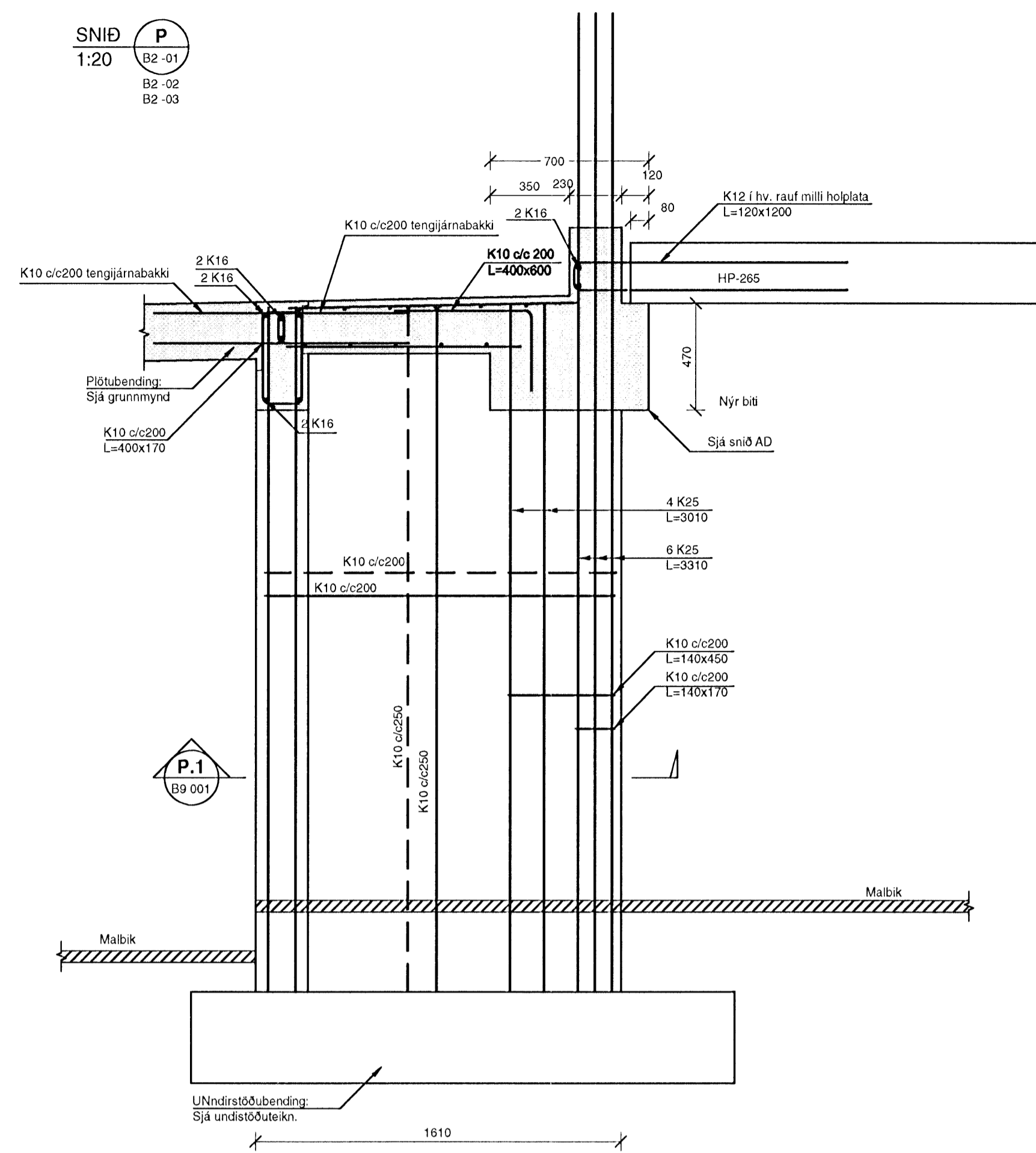


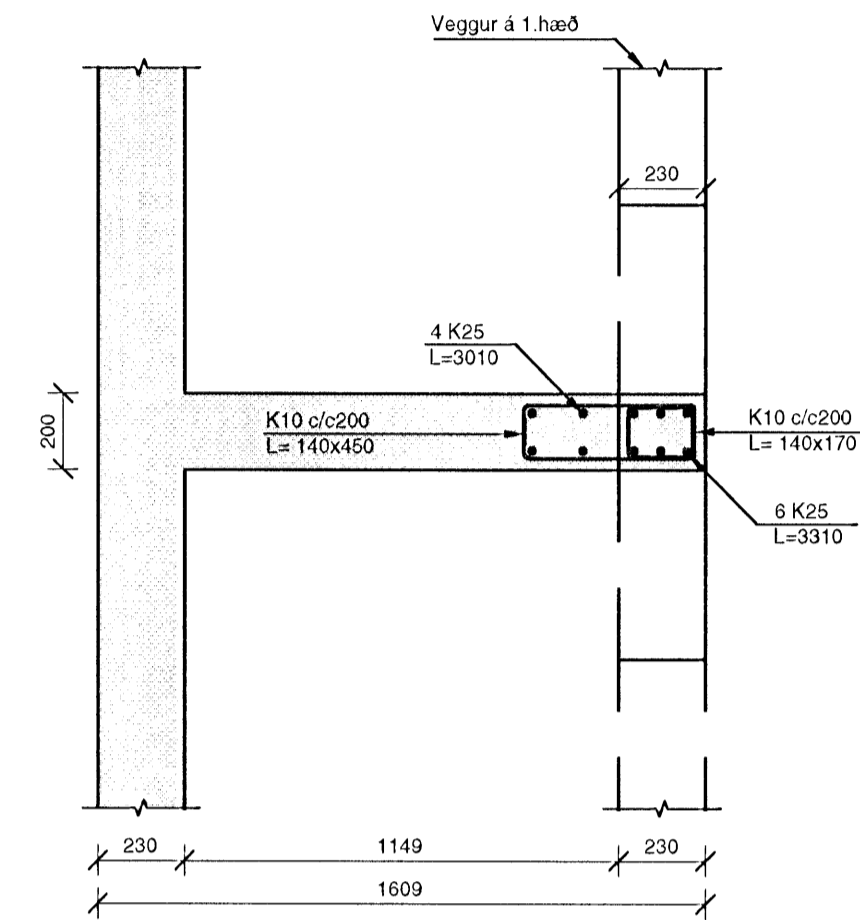
SNID 1:20 N B2-02



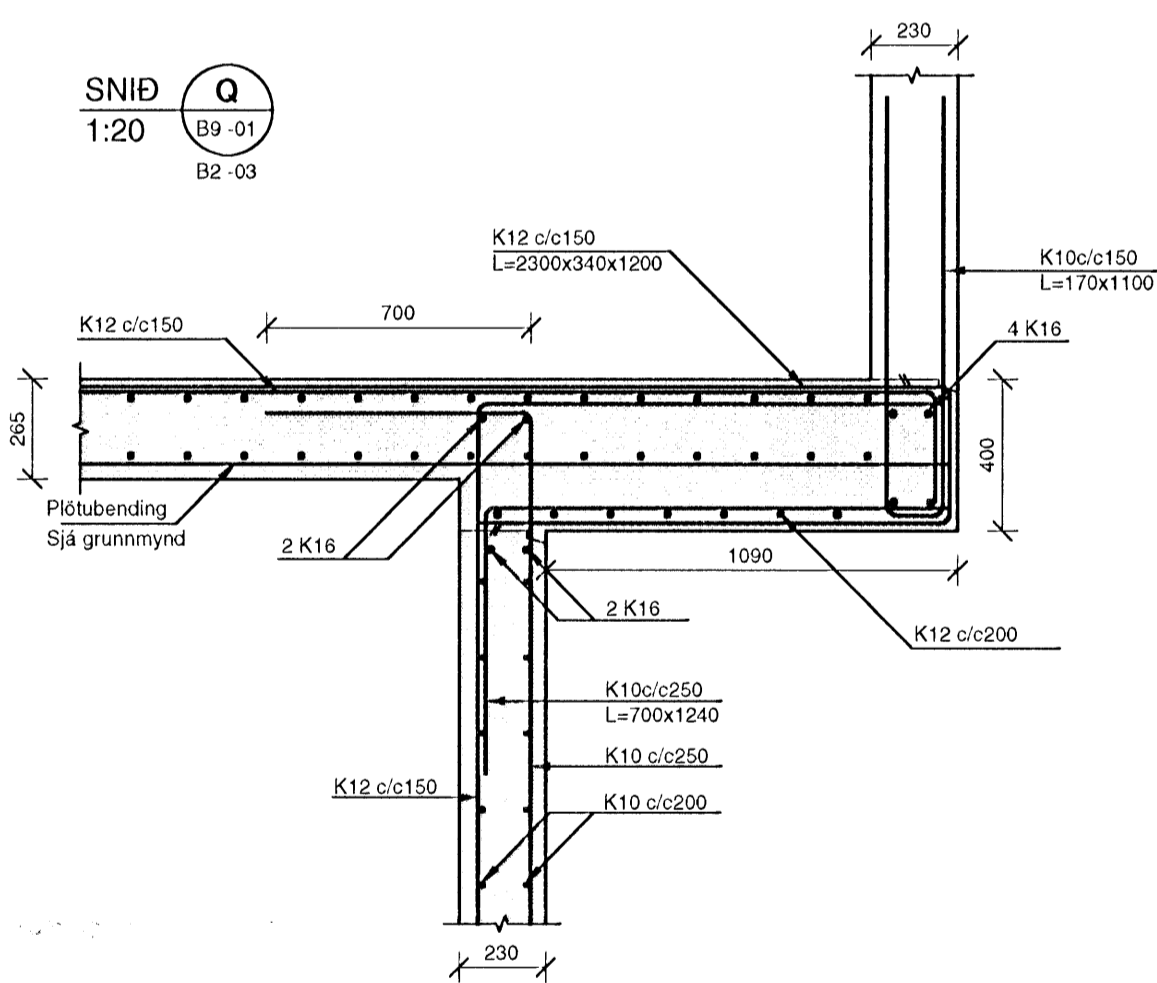
SNID 1:20 P B2-01 B2-02 B2-03



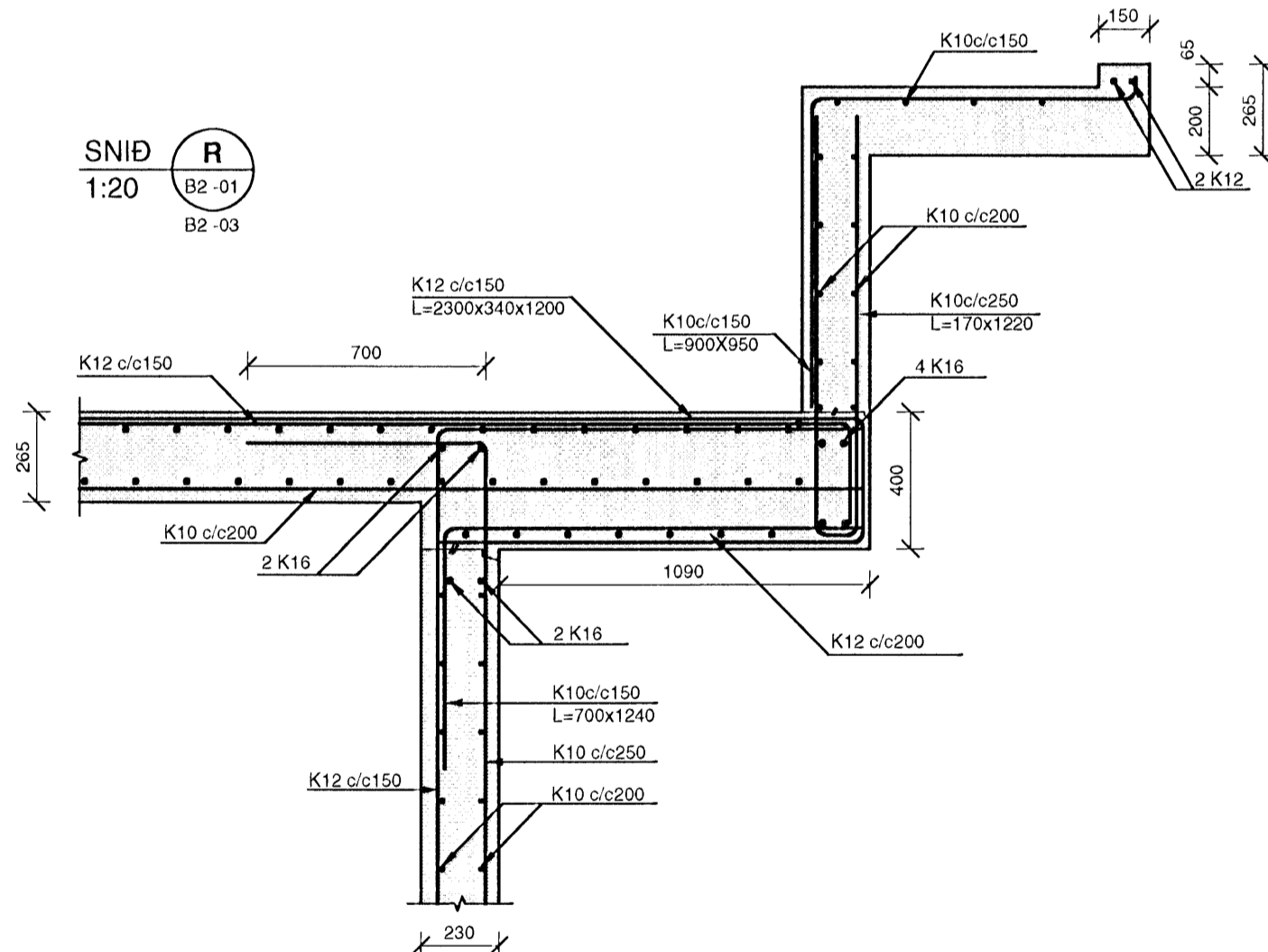
SNID 1:20 P.1 B9-001



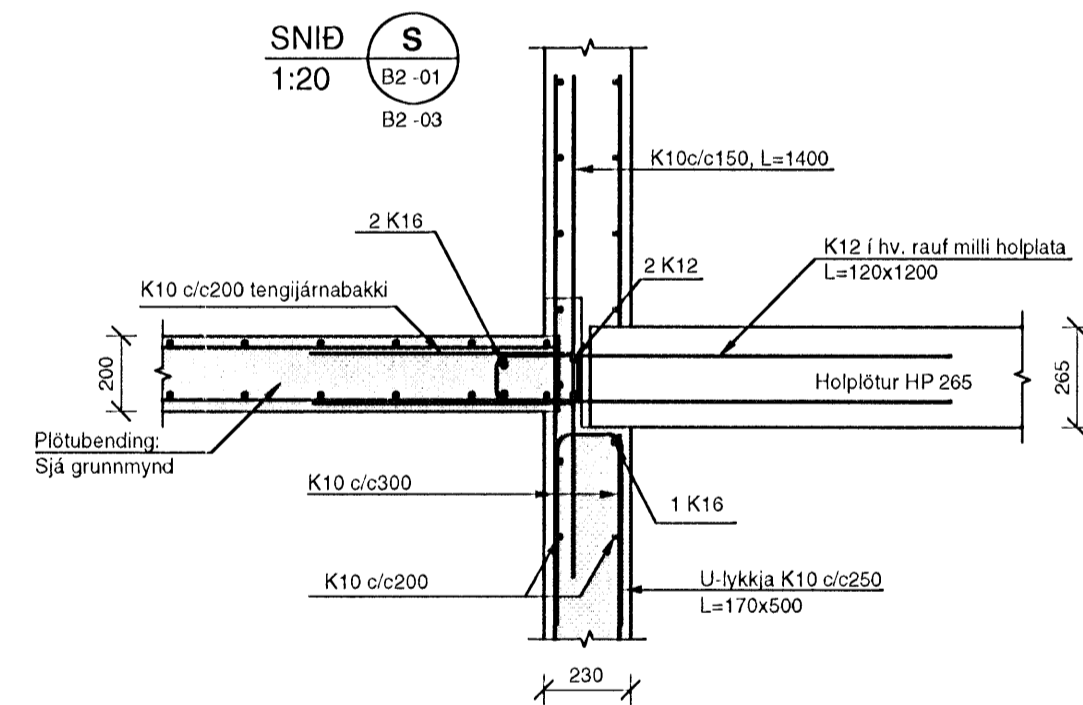
SNID 1:20 Q B9-01 B2-03



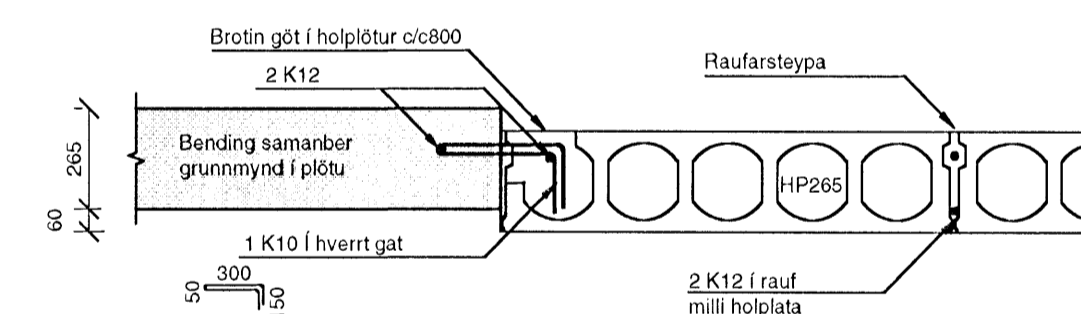
SNID 1:20 R B2-01 B2-03



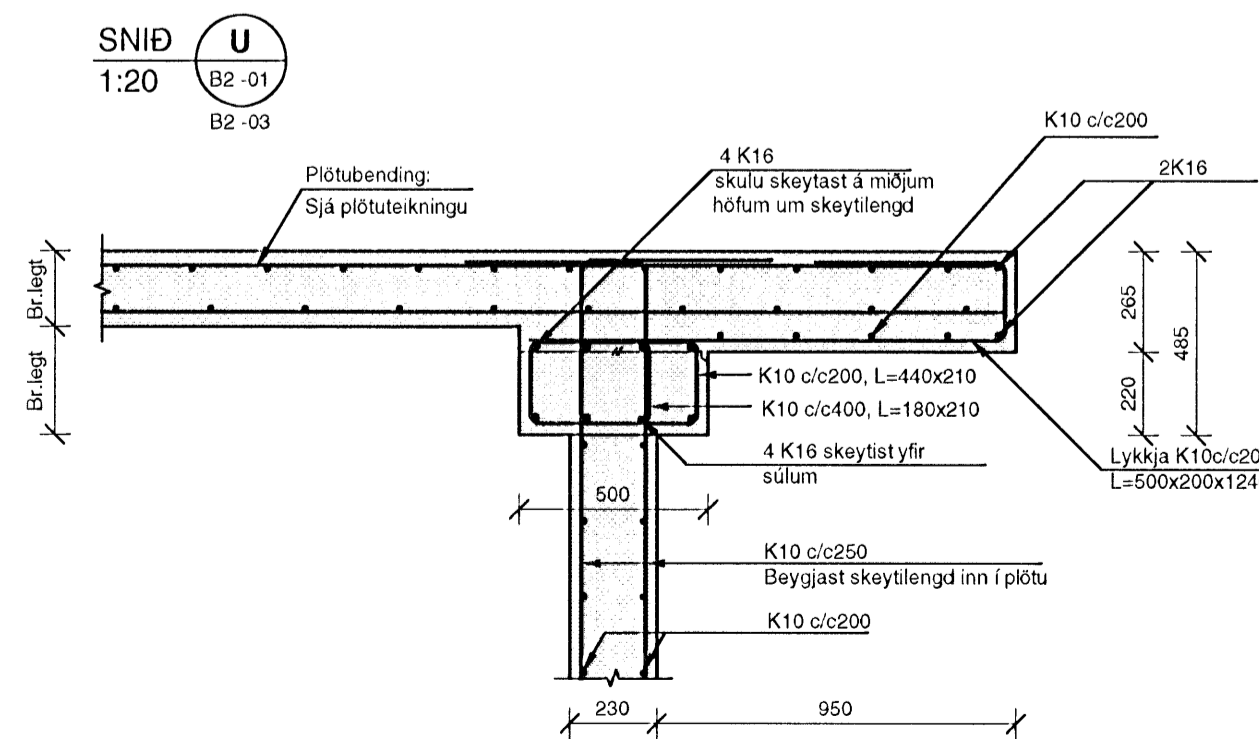
SNID 1:20 S B2-01 B2-03



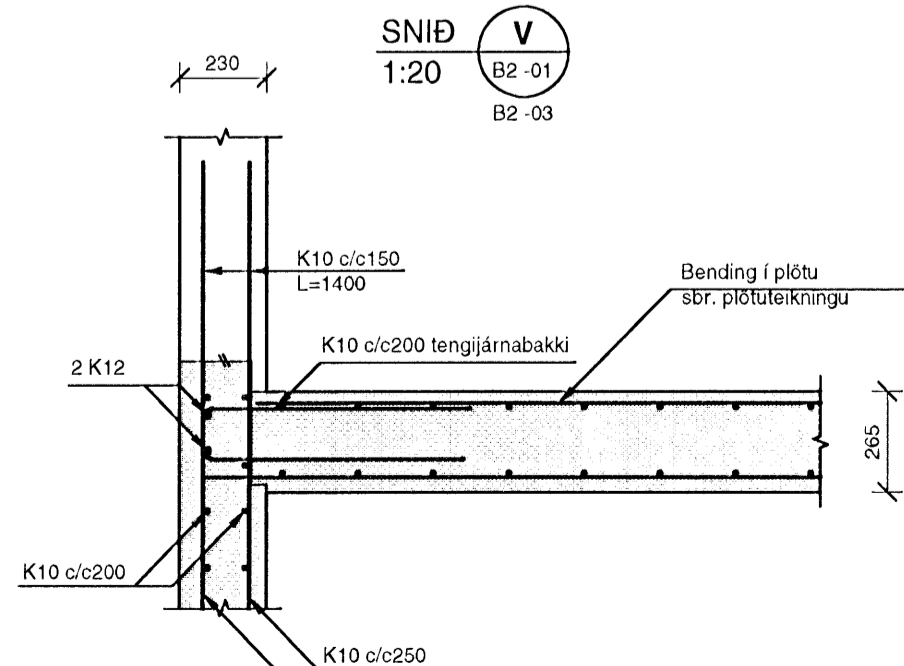
SNID 1:20 T B2-01 B2-03



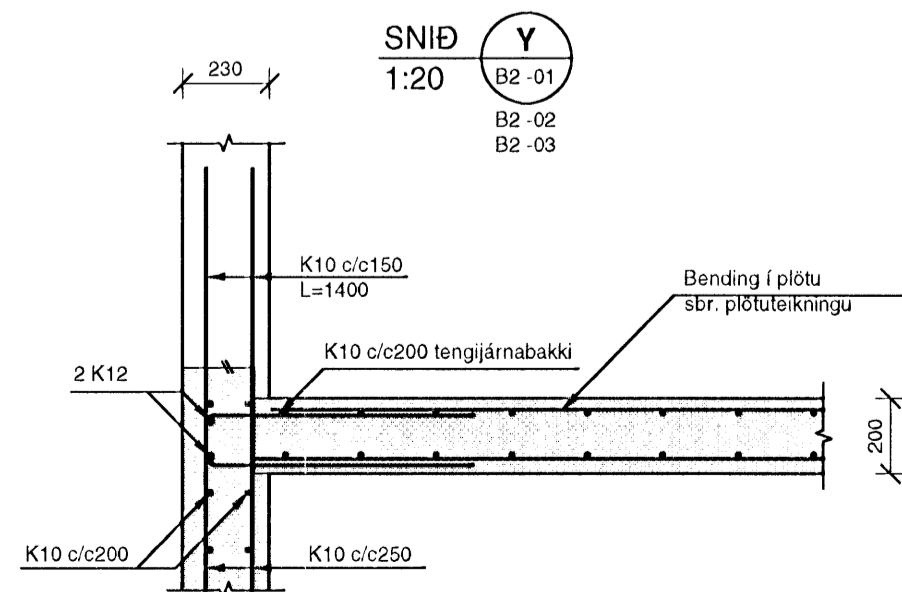
SNID 1:20 U B2-01 B2-03



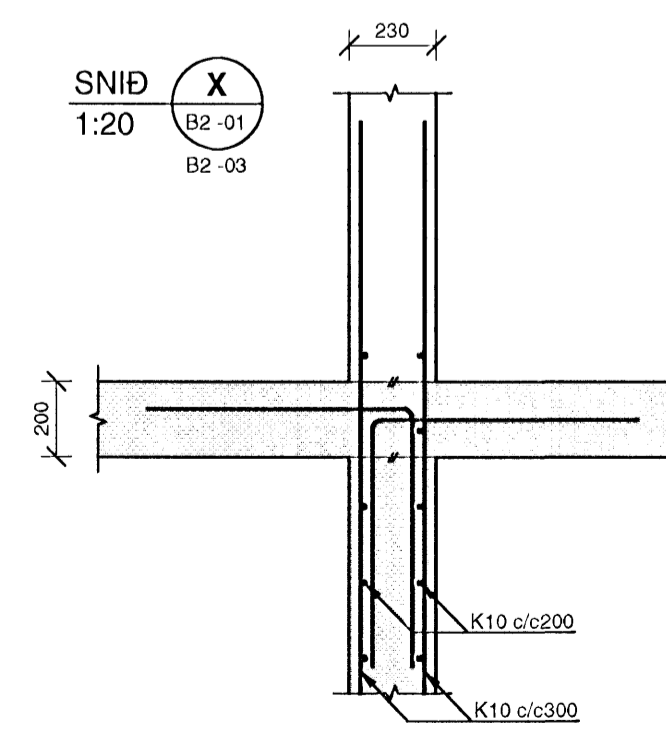
SNID 1:20 V B2-01 B2-03



SNID 1:20 Y B2-01 B2-02 B2-03

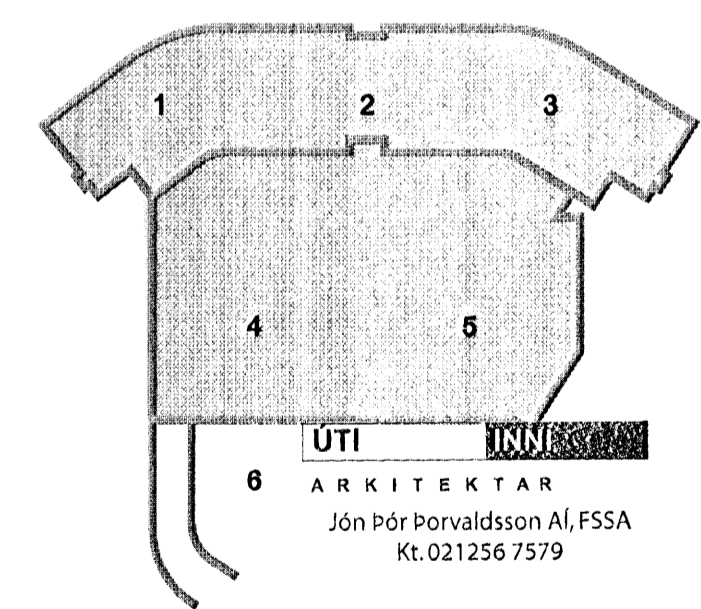
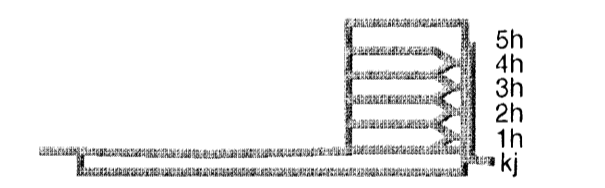


SNID 1:20 X B2-01 B2-03



Þróun og hönnun
Algeir þann
12 FEB 2008
VSB

DALSHRAUN 3



Útg. Daga Skýring Hannað/Yfirfarð

VSB

VERKFRÆDISTOFA

B/E: JARHRAUN 20 • 220 HAFNARFJÖRÐUR • KENNIT. 710796-2899
vsb@vsb.is • Sími 585 8600 • Fax 585 8610 • www.vsb.is

Áritun sérhönnuðar	Björn Guðafsson	<i>Björn Guðafsson</i>
Verkefni	Kt: 180550-4889 • bjorn@vsb.is	
Verkefni	DALSHRAUN 3	
Verkefni	HAFNARFIRÐI	
Verkefni	Burðarvirki Plötur og veggir Snið og sémyndir	
Hannað	SJ	Taknað
SJ	SJ	Yfirfarð
Dags.	11.02.2008	Kvarði
	07244	1:50
	B9 001	/ A1
		Síða
		Útgáfa
		-

V:\2007\07244\107244-Dalshraun 3\Sheets\B9-01 - Snið og sémyndir.dwg